

VOLET BATTANT PVC & ALUMINIUM



VOLET BATTANT
PVC & ALU

- > Espagnolettes
- > Fléaux de persiennes
- > Crémones
- > Pentures
- > Gonds
- > Arrêts
- > Targettes
- > Crochet et crémaillères

Retrouvez **12 000 produits**
sur notre site internet
www.tirard-burgaud.com



SOMMAIRE

ESPAGNOLETTES EN ALUMINIUM..... 12-VBP

GAMME ALLIANCE CLIC & TURN 12-VBP

Espagnolettes Alliance Clic 13-VBP

Espagnolettes Alliance Turn..... 15-VBP

Accessoires dédiés à la gamme Alliance Clic & Turn..... 17-VBP

GAMME ALLIANCE EN ALUMINIUM..... 18-VBP

Espagnolettes Alliance aluminium avec embouts courts..... 19-VBP

Espagnolettes Alliance aluminium avec embouts longs 21-VBP

Accessoires dédiés à la gamme Alliance aluminium..... 23-VBP

GAMME ALLIANCE STYLE..... 26-VBP

Espagnolettes Alliance Style et ses accessoires 27-VBP

GAMME ÉPURE 28-VBP

Espagnolettes Épure 29-VBP

Accessoires dédiés à la gamme Épure 30-VBP

GAMME ROMANTIQUE 32-VBP

Espagnolettes Romantique 33-VBP

Accessoires dédiés à la Gamme Romantique..... 35-VBP

GAMME STANDARD 36-VBP

Espagnolettes Standard et ses accessoires 37-VBP

ESPAGNOLETTES MIXTE ALUMINIUM/COMPOSITE..... 38-VBP

GAMME STANDARD STYLE 38-VBP

Espagnolettes Standard Style et ses accessoires..... 39-VBP

ESPAGNOLETTES EN COMPOSITE 40-VBP

GAMME ALLIANCE COMPOSITE..... 40-VBP

Espagnolettes Alliance composite avec embouts courts..... 41-VBP

Espagnolettes Alliance composite avec embouts longs 42-VBP

Accessoires dédiés à la gamme Alliance composite 43-VBP

ACCESSOIRES COMMUNS POUR ESPAGNOLETTES..... 44-VBP

ACCESSOIRES COMMUNS POUR ESPAGNOLETTES : TUBES, COLLIERS, EMBOUTS, BUTÉES... 44-VBP

Tubes 44-VBP

Colliers..... 45-VBP

Embouts..... 47-VBP

Butées 50-VBP

Protections..... 51-VBP

Crochets..... 52-VBP

FLÉAU DE PERSIENNE 53-VBP

FLÉAU DE PERSIENNE 53-VBP

Fléau de persienne et support 53-VBP



CRÉMONES 2 POINTS POUR VANTAIL À DÉPLACEMENT HORIZONTAL.....54-VBP

| | |
|--|---------------|
| GAMME SX..... | 54-VBP |
| Kits crémones SX..... | 55-VBP |
| Crémones SX..... | 56-VBP |
| Accessoires dédiés à la crémonne SX..... | 57-VBP |

PENTURES DROITES EN ALUMINIUM POUR VANTAIL SIMPLE ET MULTIPLE.....60-VBP

| | |
|--|---------------|
| SYSTÈME DE PENTURES DROITES RÉGLABLES INVIRENOV®..... | 60-VBP |
| Kit InviRenov® pour montage penture contre-penture..... | 61-VBP |
| Kit InviRenov® pour montage penture barre..... | 64-VBP |
| Pentures droites InviRenov® - bout feston - 39x3,7 - pour volet simple..... | 65-VBP |
| Contre-pentures droites InviRenov® - bout feston - 39x3,7 - pour volet simple..... | 68-VBP |
| Pentures droites InviRenov® - bout rond - 39x3,7 - pour volet simple..... | 70-VBP |
| Contre-pentures droites InviRenov® - bout rond - 39x3,7 - pour volet simple..... | 71-VBP |
| Pentures droites InviRenov® - bout carré et feston - 39x4,7 - pour volet double..... | 72-VBP |

| | |
|-------------------------------|---------------|
| GAMME ENTRAXE 116..... | 78-VBP |
|-------------------------------|---------------|

| | |
|--|--------|
| Pentures droites - bout feston - entraxe 116 - trous carrés de 7,5..... | 79-VBP |
| Pentures charnières pour volet double - entraxe 116 - trous carrés de 7,5..... | 84-VBP |
| Contre-pentures droites - bout feston - entraxe 116 - trous carrés de 7,5..... | 86-VBP |
| Pentures droites - bout rond - entraxe 116 - trous carrés de 7,5..... | 89-VBP |
| Contre-pentures droites - bout rond - entraxe 116 - trous carrés de 7,5..... | 90-VBP |

| | |
|-------------------------------|---------------|
| GAMME ENTRAXE 145..... | 92-VBP |
|-------------------------------|---------------|

| | |
|---|---------|
| Pentures droites - bout feston - entraxe 145 - trous carrés de 7,5..... | 93-VBP |
| Contre-pentures droites - bout feston - entraxe 145 - trous carrés de 7,5..... | 94-VBP |
| Pentures charnières pour volet double - entraxe 145 - déport 70 - trous carrés de 7,5..... | 95-VBP |
| Pentures droites aluminium - bout feston - entraxe 145 - déport 85 - trous carrés de 6,5..... | 96-VBP |
| Contre-pentures droites aluminium - bout feston - entraxe 145 - trous carrés de 6,5..... | 97-VBP |
| Pentures charnières pour volet double - entraxe 145 - déport 85 - trous carrés de 6,5..... | 98-VBP |
| Pentures droites - bout queue de carpe - entraxe 145 - déport 70 - trous carrés de 7,5..... | 99-VBP |
| Contre-pentures droites - bout queue de carpe - entraxe 145 - trous carrés de 7,5..... | 100-VBP |
| Pentures charnières pour volet double - entraxe 145 - trous carrés de 7,5..... | 101-VBP |
| Pentures droites bout rond - entraxe 145 - trous carrés de 6,5 et 7,5..... | 102-VBP |
| Contre-pentures droites - bout rond - entraxe 145 - trous carrés de 6,5 et 7,5..... | 104-VBP |

PENTURES ÉQUERRES ET INTERMÉDIAIRES POUR CADRE, VANTAIL SIMPLE ET MULTIPLE ..106-VBP

| | |
|------------------------------|----------------|
| GAMME NŒUD ROULÉ..... | 106-VBP |
|------------------------------|----------------|

| | |
|--|---------|
| Pentures équerres et intermédiaires festonnées avec nœud roulé pour volet simple - déport 19x54..... | 107-VBP |
| Pentures équerres et intermédiaires festonnées avec nœud roulé pour volet simple - déport 19x77..... | 108-VBP |
| Pentures équerres et intermédiaires festonnées avec nœud roulé pour volet double - déport 38x54..... | 109-VBP |
| Pentures équerres et intermédiaires festonnées avec nœud roulé pour volet double - déport 48x77..... | 110-VBP |
| Pentures intermédiaires - bouts ronds - avec nœud roulé pour volet double - déport 19x54 et 19x77..... | 111-VBP |
| Charnières H festonnées avec nœud roulé..... | 112-VBP |
| Charnières H - bout rond - nœud roulé..... | 113-VBP |

| | |
|--------------------------------|----------------|
| GAMME NŒUD EXTRUDÉ..... | 114-VBP |
|--------------------------------|----------------|

| | |
|--|---------|
| Pentures équerres et intermédiaires festonnées avec nœud extrudé pour volet simple - déport 19x54..... | 115-VBP |
| Pentures équerres et intermédiaires festonnées avec nœud extrudé pour volet simple - déport 19x77..... | 116-VBP |
| Pentures équerres et intermédiaires festonnées avec nœud extrudé pour volet double - déport 48x54..... | 117-VBP |
| Pentures équerres et intermédiaires festonnées avec nœud extrudé pour volet double - déport 48x77..... | 118-VBP |

SOMMAIRE

| | |
|---|----------------|
| Charnières H festonnées avec nœud extrudé..... | 119-VBP |
| Charnières H - bout rond - nœud extrudé..... | 120-VBP |
| CONTRE-PENTURES ÉQUERRES ET INTERMÉDIAIRES | 122-VBP |
| Contre-pentures équerres festonnées..... | 122-VBP |
| Contre-pentures intermédiaires festonnées..... | 123-VBP |
| Contre-pentures intermédiaires - bout rond..... | 124-VBP |
| GAMME RAPIDRÉNOV..... | 126-VBP |
| Pentures équerres réglables RapidRénov..... | 127-VBP |
| Pentures intermédiaires réglables RapidRénov..... | 130-VBP |
| Cavaliers RapidRénov..... | 131-VBP |
| Noeuds réglables RapidRénov..... | 132-VBP |
| PENTURES ÉQUERRES RÉGLABLES À RIVETER..... | 134-VBP |
| Pentures équerres et intermédiaires à riveter..... | 134-VBP |
| GONDS..... | 136-VBP |
| GONDS À VISSER..... | 136-VBP |
| Gonds à visser pour pose en façade..... | 136-VBP |
| Gonds à visser pour pose en tableau..... | 140-VBP |
| GONDS À SCELLER..... | 142-VBP |
| Gonds à scellement chimique pour pose en façade..... | 142-VBP |
| Gonds à scellement au mortier pour pose en façade..... | 145-VBP |
| ACCESSOIRES POUR GONDS..... | 145-VBP |
| Fourreaux, gabarits de perçage, rondelles et axes..... | 146-VBP |
| ARRÊTS..... | 150-VBP |
| GAMME INVIBLOC..... | 150-VBP |
| Arrêt Invibloc et ses accessoires..... | 150-VBP |
| ARRÊTS MARSEILLAIS..... | 152-VBP |
| Arrêts marseillais et butés..... | 152-VBP |
| ARRÊTS TÊTE DE BERGÈRE..... | 155-VBP |
| Arrêts tête de bergère..... | 154-VBP |
| ARRÊTS AUTOMATIQUES..... | 156-VBP |
| Arrêts automatiques AA2G aluminium et composite..... | 156-VBP |
| Arrêts automatiques AA3G aluminium et composite..... | 157-VBP |
| Arrêts automatiques..... | 158-VBP |
| GAMME STOPBOX..... | 160-VBP |
| Arrêts à paillette automatiques Stopbox et ses accessoires..... | 161-VBP |
| VERROUS..... | 164-VBP |
| GAMME TARGETTE..... | 164-VBP |
| Targettes droites..... | 165-VBP |
| Targettes contre-coudées..... | 167-VBP |
| Gâches dédiées aux targettes..... | 168-VBP |



| | |
|---------------------------------|---------|
| GAMME TORPILLE | 169-VBP |
| Verrous Torpille et gâches..... | 169-VBP |

ACCESSOIRES..... 170-VBP

| | |
|---|---------|
| BARRES DE SÉCURITÉ | 170-VBP |
| Barres de sécurité, kits barre de sécurité et pattes support..... | 170-VBP |

| | |
|--|---------|
| ACCESSOIRES POUR VOLET À PROJECTION | 171-VBP |
| Verrous, crochets et couplets..... | 171-VBP |

| | |
|--|---------|
| CRÉMAILLÈRES, CROCHETS, POIGNÉES ET ANNEAUX | 172-VBP |
| Crémaillères, crochets, poignées et anneaux..... | 172-VBP |

VISSERIE..... 174-VBP

| | |
|------------------------|---------|
| GAMME T3C | 174-VBP |
| Vis et douilles..... | 176-VBP |

| | |
|---|---------|
| VIS, ÉCROUS, RIVETS ET CHEVILLES | 178-VBP |
| Vis et écrous..... | 178-VBP |
| Rivets..... | 183-VBP |
| Chevilles..... | 186-VBP |





Index alphabétique

A

| | |
|--|---------|
| Anneau de tirage..... | 173-VBP |
| Arrêt à paillette automatique Stopbox avec gâche - L.120..... | 161-VBP |
| Arrêt à paillette automatique Stopbox avec gâche - L.300..... | 161-VBP |
| Arrêt à paillette automatique Stopbox avec gâche - L.56..... | 161-VBP |
| Arrêt automatique AA2G..... | 156-VBP |
| Arrêt automatique AA2G avec visserie..... | 156-VBP |
| Arrêt automatique AA3G avec amortisseur..... | 157-VBP |
| Arrêt automatique AA3G avec amortisseur, visserie et cheville..... | 157-VBP |
| Arrêt automatique avec vis, chevilles pour volet double..... | 159-VBP |
| Arrêt automatique avec vis, chevilles pour volet simple..... | 158-VBP |
| Arrêt automatique pour volet double..... | 158-VBP |
| Arrêt automatique pour volet simple..... | 158-VBP |
| Arrêt Inbloc - partie murale..... | 151-VBP |
| Arrêt Inbloc - partie panneau..... | 151-VBP |
| Arrêt Marseillais - Ø10..... | 152-VBP |
| Arrêt Marseillais aluminium et butée avec visserie..... | 152-VBP |
| Arrêt Marseillais avec butée amortissante - Ø10..... | 152-VBP |
| Arrêt tête de bergère avec butée réglable en aluminium..... | 154-VBP |
| Arrêt tête de bergère avec butée réglable en composite..... | 154-VBP |
| Axe - Ø14 - composite..... | 147-VBP |
| Axe - Ø14 - double circlips pour gond aluminium à sceller..... | 147-VBP |

B

| | |
|---|---------|
| Barre de sécurité en aluminium..... | 170-VBP |
| Butée Alliance en composite..... | 50-VBP |
| Butée d'espagnolette Atlantique..... | 50-VBP |
| Butée d'espagnolette Atlantique avec protection en composite surmoulée..... | 50-VBP |
| Butée d'espagnolette Standard..... | 50-VBP |
| Butée d'espagnolette Standard rallongée..... | 50-VBP |
| Butée réglable pour arrêt Marseillais..... | 153-VBP |
| Butée ronde pour arrêt Marseillais..... | 152-VBP |

C

| | |
|--|---------|
| Cale composite..... | 46-VBP |
| Cale de coulisseau..... | 57-VBP |
| Cale pour arrêt Inbloc..... | 151-VBP |
| Cale pour gâche Stopbox..... | 162-VBP |
| Cale pour support de poignée..... | 37-VBP |
| Carton d'espagnolette Alliance Clic avec embouts courts et supports..... | 13-VBP |
| Carton d'espagnolette Alliance Clic avec embouts courts et supports décalés..... | 13-VBP |
| Carton d'espagnolette Alliance Clic avec embouts longs et supports..... | 13-VBP |
| Carton d'espagnolette Alliance Clic avec embouts longs et supports décalés..... | 14-VBP |
| Carton d'espagnolette Alliance Turn avec embouts courts et supports..... | 15-VBP |

| | |
|--|---------------|
| Carton d'espagnolette Alliance Turn avec embouts courts et supports décalés..... | 15-VBP |
| Carton d'espagnolette Alliance Turn avec embouts longs et supports..... | 15-VBP |
| Carton d'espagnolette Alliance Turn avec embouts longs et supports décalés..... | 16-VBP |
| Cavalier RapidRénov - trous carrés de 7,5..... | 131-VBP |
| Cavalier RapidRénov - trous ronds de 5..... | 131-VBP |
| Cavalier RapidRénov - trous ronds de 7..... | 131-VBP |
| Charnière à riveter - H.200 - 35x4 - Ø14 - trous ronds de 5..... | 134-VBP |
| Charnière de jumelage avec axe - Ø14 - pour penture déport 19 - trous carrés de 7,5..... | 85-VBP |
| Charnière de jumelage avec axe - Ø14 - pour penture déport 14 - trous carrés de 6,5..... | 74,98-VBP |
| Charnière de jumelage avec axe - Ø14 - pour penture déport 14 - trous carrés de 7,5..... | 77,95,101-VBP |
| Charnière H avec axe - Ø14 - H.150 - 35x4 - trous carrés de 7,5 - axe à 38..... | 120-VBP |
| Charnière H avec axe - Ø14 - H.150 - 35x4 - trous carrés de 7,5 - axe à 28..... | 113-VBP |
| Charnière H avec axe - Ø14 - H.200 - 34x4 - trous ronds de 5 - axe à 28..... | 112-VBP |
| Charnière H avec axe - Ø14 - H.200 - 34x4 - trous ronds de 5 - axe à 38..... | 112-VBP |
| Charnière H avec axe - Ø14 - H.200 - 35x4 - trous carrés de 7,5 - axe à 28..... | 112-VBP |
| Charnière H avec axe - Ø14 - H.200 - 35x4 - trous carrés de 7,5 - axe à 30..... | 119-VBP |
| Charnière H avec axe - Ø14 - H.200 - 35x4 - trous carrés de 7,5 - axe à 38..... | 112,119-VBP |
| Charnière H avec axe - Ø14 - H.200 - 35x4 - trous ronds de 5 - axe à 30..... | 119-VBP |
| Charnière H avec axe - Ø14 - H.200 - 35x4 - trous ronds de 5 - axe à 38..... | 119-VBP |
| Cheville à expansion..... | 186-VBP |
| Cheville en composite..... | 186-VBP |
| Collier compact..... | 45-VBP |
| Collier décalé..... | 45-VBP |
| Collier déporté fermé..... | 46-VBP |
| Collier déporté large..... | 46-VBP |
| Collier déporté ouvert pour embouts longs..... | 46-VBP |
| Collier plat en aluminium..... | 45-VBP |
| Collier plat en composite..... | 45-VBP |
| Commande déportée pour arrêt à paillette automatique Stopbox..... | 162-VBP |
| Contre-penture droite - bout feston - 39x2 - trous carrés de 6,5 - 1er trou à 15..... | 97-VBP |
| Contre-penture droite - bout feston - 39x2 - trous carrés de 7,5 - 1er trou à 15..... | 86-VBP |
| Contre-penture droite - bout feston - 39x2 - trous carrés de 7,5 - 1er trou à 25..... | 87-VBP |
| Contre-penture droite - bout feston - 39x3 - trous carrés à 7,5 - 1er trou à 15..... | 94-VBP |
| Contre-penture droite - bout feston - 39x3 - trous carrés de 6,5 - 1er trou à 25..... | 97-VBP |
| Contre-penture droite - bout feston - 39x3 - trous carrés de 7,5 - 1er trou à 25..... | 88-VBP |



Contre-penture droite - bout rond - 39x3 - trous carrés de 6,5
- 1er trou à 15 **104-VBP**

Contre-penture droite - bout rond - 39x3 - trous carrés de 7,5
- 1er trou à 15 **90,104-VBP**

Contre-penture droite - bout rond - 39x3 - trous carrés de 7,5
- 1er trou à 25 **90-VBP**

Contre-penture droite - queue de carpe - 39x3 - trous carrés 7,5 **100-VBP**

Contre-penture droite recoupable - bout carré - 39x3
- trous carrés de 6,5 **98-VBP**

Contre-penture droite recoupable - bout carré - 39x3
- trous carrés de 7,5 **85,95,101-VBP**

Contre-penture équerre - 35x2 - H.200xL.250 - trous carrés de 7,5 **122-VBP**

Contre-penture équerre - 35x2 - H.200xL.250 - trous ronds de 5 **122-VBP**

Contre-penture équerre - 35x3 - H.200xL.250 ou H.300xL.300
- trous carrés de 7,5 **122,129-VBP**

Contre-penture équerre - 35x3 - H.200xL.250 ou H.300xL.300
- trous ronds de 5 **122-VBP**

Contre-penture équerre réglable - 35x4 - H.300xL.400
- trous carrés de 7,5 **129-VBP**

Contre-penture intermédiaire - 34x3 - H.200 - trous carrés de 7,5.. **123-VBP**

Contre-penture intermédiaire - 34x3 - H.200 - trous ronds de 5..... **123-VBP**

Contre-penture intermédiaire - 34x3 - H.300
- trous carrés de 7,5 **123,130-VBP**

Contre-penture intermédiaire - 34x3 - H.300
- trous ronds de 5 **123,130-VBP**

Contre-penture intermédiaire - bout rond - 34x3 - H.150
- trous carrés de 7,5 **124-VBP**

Contre-penture InviRenov® - bout feston - 1er trou à 15 - 39x3
- trous carrés de 6,5 **68-VBP**

Contre-penture InviRenov® - bout feston - 1er trou à 15 - 39x3
- trous carrés de 7,5 **69-VBP**

Contre-penture InviRenov® - bout feston - 1er trou à 25 - 39x3
- trous carrés de 6,5 **68-VBP**

Contre-penture InviRenov® - bout feston - 1er trou à 25 - 39x3
- trous carrés de 7,5 **69-VBP**

Contre-penture InviRenov® - bout rond - 1er trou à 25 - 39x3
- trous carrés de 7,5 **71-VBP**

Contre-penture InviRenov® recoupable - bout carré - 1er trou à 15
- 39x3 - trous carrés de 6,5 **74-VBP**

Contre-penture InviRenov® recoupable - bout carré - 1er trou à 15
- 39x3 - trous carrés de 7,5 **76-VBP**

Contre-penture InviRenov® recoupable - bout carré - 1er trou à 25
- 39x3 - trous carrés de 6,5 **74-VBP**

Contre-penture InviRenov® recoupable - bout carré - 1er trou à 25
- 39x3 - trous carrés de 7,5 **76-VBP**

Coulisseau **57-VBP**

Couplet niçois **171-VBP**

Crémaillère seule **172-VBP**

Crémaillère seule en T **172-VBP**

Crémone SX avec boucle **56-VBP**

Crémone SX avec bouton **56-VBP**

Crochet de crémaillère seul **172-VBP**

Crochet de rappel contre-coudé - Ep.10 **52-VBP**

Crochet de rappel contre-coudé - Ep.6 **52-VBP**

Crochet de rappel contre-coudé - Ep.7 **52-VBP**

Crochet de volet niçois **171-VBP**

Crochet sur platine **173-VBP**

E

Embout Alliance court bas en aluminium **47-VBP**

Embout Alliance court bas en composite **48-VBP**

Embout Alliance court haut en aluminium **47-VBP**

Embout Alliance court haut en composite **48-VBP**

Embout Alliance long bas en aluminium **47-VBP**

Embout Alliance long bas en composite **48-VBP**

Embout Alliance long haut en aluminium **47-VBP**

Embout Alliance long haut en composite **48-VBP**

Embout court bas **49-VBP**

Embout court haut **49-VBP**

Embout Romantique bas **49-VBP**

Embout Romantique haut **49-VBP**

Entretoise pour gond à scellement chimique en aluminium **143-VBP**

Entretoise pour gond à scellement chimique en composite pour double
vantaux **142-VBP**

Entretoise pour gond à scellement chimique en inox
pour double vantaux **144-VBP**

É

Écrou bombé borgne - M7 - composite **179-VBP**

Écrou borgne - M6 et M7 - aluminium **179-VBP**

Écrou débouchant - M7 - aluminium **179-VBP**

Écrou débouchant - M7 - composite **179-VBP**

F

Fléau de persienne avec support en aluminium **53-VBP**

Fourreau de gond **146-VBP**

G

Gabarit de perçage **146-VBP**

Gâche champ **169-VBP**

Gâche de Stopbox rallongée - L.300 **162-VBP**

Gâche en applique **58-VBP**

Gâche en applique pour targette **168-VBP**

Gâche pour seuil et linteau en composite **58,168-VBP**

Gâche pour seuil et linteau en inox **58,168-VBP**

Gâche pour volet coulissant **57-VBP**

Gâche verrouillage **169-VBP**

Gond à scellement chimique - axe Ø14 - M10 - composite **142-VBP**

Gond à scellement chimique - axe Ø14 - M10 - aluminium **142-VBP**

Gond à scellement chimique avec axe - Ø14 - M10xL.130 - inox **143-VBP**

Gond à scellement chimique avec axe - Ø14 - M10xL.80 - inox **143-VBP**



Index alphabétique

Gond à sceller - Ø14 - L.135 - aluminium..... **145-VBP**

Gond à visser en façade - bout feston - axe Ø14 - aluminium
- pour volet simple ou double **136-VBP**

Gond à visser tire-fond - axe Ø14, H.40 - Ø10 - composite **136-VBP**

Gond avec cheville à expansion - axe Ø14 - M.10xL.130 - composite .. **136-VBP**

Gond avec cheville à expansion - axe Ø14 - M.10xL.80 - composite.... **136-VBP**

Gond déco avec axe - Ø14 - déport 16..... **141-VBP**

Gond déco avec axe - Ø14 - L.160 - 35x5 - déport 16 **140-VBP**

Gond déco sans axe - Ø14 - L.120 - déport 16 **140-VBP**

Gond déco sans axe - Ø14 - L.160 - 35x5 - déport 16..... **140-VBP**

Gond déco sans axe - Ø14 - L.85 - déport 16 **140-VBP**

Gond express - axe Ø14, H.40..... **137-VBP**

Gond sur platine - bout feston - axe Ø14 - L.150
- œil extrudé queue de cerise..... **138-VBP**

Gond sur platine - bout feston - axe Ø14 - L.160
- œil extrudé queue de cerise..... **138-VBP**

Gond sur platine - bout rond - axe Ø14
- œil extrudé queue de cerise **139-VBP**

Gond tableau sans axe - bout feston - Ø14 - 39x4,7 - déport 16 **141-VBP**

Gond tableau sans axe - bout feston - Ø14 - déport 16
- pour volet double..... **141-VBP**

Gond tableau sans axe - bout feston - Ø14 - L.110 - déport 16
- pour volet simple..... **141-VBP**

K

Kit arrêt Inivibloc **150-VBP**

Kit barre de sécurité en aluminium..... **170-VBP**

Kit crémone SX avec boucle..... **55-VBP**

Kit crémone SX avec bouton..... **55-VBP**

Kit InviRenov® pour montage peinture barre
- trous carrés de 6,5 et 7,5 **64-VBP**

Kit InviRenov® pour montage peinture contre-peinture
- trous carrés de 6,5 **61-VBP**

Kit InviRenov® pour montage peinture contre-peinture
- trous carrés de 7,5 **61-VBP**

Kit InviRenov®/T3C pour montage peinture contre-peinture
- trous carrés de 7,5 **62-VBP**

Kit verrou Torpille..... **169-VBP**

N

Nœud réglable - Ø14..... **132-VBP**

Nœud réglable - Ø14 - déport 44x95..... **133-VBP**

Nœud réglable - Ø16..... **132-VBP**

Nœud réglable plat - Ø14 - déport 11..... **133-VBP**

Nœud réglable plat - Ø16 - déport 12x120 **133-VBP**

P

Patte support **170-VBP**

Penture droite - bout feston - Ø14 - 39x3,7 - trous carrés de 6,5
- déport 14x85..... **96-VBP**

Penture droite - bout feston - Ø14 - 39x3,7 - trous carrés de 7,5
- déport 11x70..... **93-VBP**

Penture droite - bout feston - Ø14 - 39x3,7 - trous carrés de 7,5
- déport 14x60..... **79-VBP**

Penture droite - bout feston - Ø14 - 39x3,7 - trous carrés de 7,5
- déport 14x70..... **93-VBP**

Penture droite - bout feston - Ø14 - 39x3,7 - trous carrés de 7,5
- déport 14x80..... **79-VBP**

Penture droite - bout feston - Ø14 - 39x3,7 - trous carrés de 7,5
- déport 19x60..... **80-VBP**

Penture droite - bout feston - Ø14 - 39x3,7 - trous carrés de 7,5
- déport 19x80..... **81-VBP**

Penture droite - bout feston - Ø14 - 39x3,7 - trous carrés de 7,5
- déport 38x60 **82-VBP**

Penture droite - bout feston - Ø14 - 39x3,7 - trous carrés de 7,5
- déport 38x80 **83-VBP**

Penture droite - bout feston - Ø16 - 39x6 - trous carrés de 7,5
- déport 25x80 **83-VBP**

Penture droite - bout rond - Ø14 - 39x3,7 - trous carrés de 6,5
- déport 14x85..... **102-VBP**

Penture droite - bout rond - Ø14 - 39x3,7 - trous carrés de 7,5
- déport 14x70..... **102-VBP**

Penture droite - bout rond - Ø14 - 39x3,7 - trous carrés de 7,5
- déport 14x80..... **89-VBP**

Penture droite - bout rond - Ø14 - 39x3,7 - trous carrés de 7,5
- déport 14x85..... **103-VBP**

Penture droite - bout rond - Ø14 - 39x3,7 - trous carrés de 7,5
- déport 19x60..... **89-VBP**

Penture droite - bout rond - Ø14 - 39x3,7 - trous carrés de 7,5
- déport 19x80..... **89-VBP**

Penture droite - bout rond - Ø16 - 39x3,7 - trous carrés de 6,5
- déport 15x85 **103-VBP**

Penture droite - queue de carpe - Ø14 - 39x3,7 - trous carrés de 7,5
- déport 11x70..... **99-VBP**

Penture droite - queue de carpe - Ø14 - 39x3,7 - trous carrés de 7,5
- déport 14x70 **99-VBP**

Penture droite recoupable - bout carré - Ø14 - 39x4,7
- trous carrés de 6,5 - déport 48x85..... **98-VBP**

Penture droite recoupable - bout carré - Ø14 - 39x4,7
- trous carrés de 7,5 - déport 38x70..... **95,101-VBP**

Penture droite recoupable - bout carré - Ø14 - 39x4,7
- trous carrés de 7,5 - déport 38x80 **84-VBP**

Penture droite recoupable - bout carré - Ø14 - 39x4,7
- trous carrés de 7,5 - déport 48x70 **95,101-VBP**

Penture droite recoupable - bout carré - Ø14 - 39x4,7
- trous carrés de 7,5 - déport 55x95..... **85-VBP**



| | | | |
|--|--------------------|---|--------------------|
| Penture droite recoupable - bout carré - Ø14 - 39x6 - trous carrés de 7,5 - déport 55x95 | 85-VBP | Penture intermédiaire - bout feston - Ø14 - H.200 - 35x4 - trous ronds de 5 - déport 19x77 | 108,116-VBP |
| Penture droite recoupable - bout carré - Ø14 - 39x4,7 - trous carrés de 7,5 - déport 55x80 | 84-VBP | Penture intermédiaire - bout feston - Ø14 - H.200 - 35x4 - trous ronds de 5 - déport 38x54 | 109-VBP |
| Penture droite recoupable - bout carré Ø14 - 39x4,7 - trous carrés de 7,5 - déport 50x80 | 84-VBP | Penture intermédiaire - bout feston - Ø14 - H.200 - 35x4 - trous ronds de 5 - déport 48x54 | 117-VBP |
| Penture droite renforcée - bout feston - Ø14 - 39x4,7 - trous carrés de 7,5 - déport 20x80 | 82-VBP | Penture intermédiaire - bout feston - Ø14 - H.200 - 35x4 - trous ronds de 5 - déport 48x77 | 110,118-VBP |
| Penture équerre - 35x4 - H.200xL.250 - trous carrés de 7,5 | 127-VBP | Penture intermédiaire - bout rond - Ø14 - 35x4 - déport 19x54 - trous carrés de 7,5 | 111-VBP |
| Penture équerre - 35x4 - H.200xL.250 - trous ronds de 5 | 127-VBP | Penture intermédiaire - bout rond - Ø14 - 35x4 - déport 19x77 - trous carrés de 7,5 | 111-VBP |
| Penture équerre - 35x4 - H.300xL.300 - trous carrés de 7,5 | 128-VBP | Penture intermédiaire à riveter - H.200 - 35x4 - trous ronds de 5 ... | 134-VBP |
| Penture équerre - 35x4 - H.300xL.300 - trous ronds de 5 | 128-VBP | Penture InviRenov® - bout carré - Ø14 - 39x4,7 - déport 38x85 - trous carrés de 6,5 | 72-73-VBP |
| Penture équerre - 35x4 - H.400xL.300 - trous carrés de 7,5 | 128-VBP | Penture InviRenov® - bout feston - Ø14 - 39x3,7 - déport 14x85 - trous carrés de 6,5 | 65-VBP |
| Penture équerre - 35x4 - H.400xL.300 - trous ronds de 5 | 128-VBP | Penture InviRenov® - bout feston - Ø14 - 39x3,7 - déport 14x85 - trous carrés de 7,5 | 65-VBP |
| Penture équerre - bout feston - Ø14 - H.200xL.250 - 35x4 - trous carrés de 7,5 - déport 38x54 | 109-VBP | Penture InviRenov® - bout feston - Ø14 - 39x3,7 - déport 19x85 - trous carrés de 6,5 | 66-VBP |
| Penture équerre - bout feston - Ø14 - H.200xL.250 - 35x4 - trous carrés de 7,5 - déport 19x54 | 107,115-VBP | Penture InviRenov® - bout feston - Ø14 - 39x3,7 - déport 19x85 - trous carrés de 7,5 | 66-VBP |
| Penture équerre - bout feston - Ø14 - H.200xL.250 - 35x4 - trous carrés de 7,5 - déport 19x77 | 108,116-VBP | Penture InviRenov® - bout feston - Ø14 - 39x3,7 - déport 19x85 - trous carrés de 6,5 | 75-VBP |
| Penture équerre - bout feston - Ø14 - H.200xL.250 - 35x4 - trous carrés de 7,5 - déport 48x54 | 117-VBP | Penture InviRenov® - bout feston - Ø14 - 39x4,7 - déport 48x85 - trous carrés de 6,5 | 77-VBP |
| Penture équerre - bout feston - Ø14 - H.200xL.250 - 35x4 - trous carrés de 7,5 - déport 48x77 | 118-VBP | Penture InviRenov® - bout feston - Ø14 - 39x4,7 - déport 48x85 - trous carrés de 7,5 | 70-VBP |
| Penture équerre - bout feston - Ø14 - H.200xL.250 - 35x4 - trous ronds de 5 - déport 19x54 | 107-VBP | Penture InviRenov® - bout feston - Ø16 - 39x3,7 - déport 20x85 - trous carrés de 7,5 | 67-VBP |
| Penture équerre - bout feston - Ø14 - H.200xL.250 - 35x4 - trous ronds de 5 - déport 19x77 | 108,116-VBP | Penture InviRenov® - bout rond - Ø14 - 39x3,7 - déport 14x85 - trous carrés de 7,5 | 70-VBP |
| Penture équerre - bout feston - Ø14 - H.200xL.250 - 35x4 - trous ronds de 5 - déport 38x54 | 109-VBP | Penture InviRenov® recoupable - bout carré - Ø14 - 39x4,7 - déport 38x85 - trous carrés de 7,5 | 75-VBP |
| Penture équerre - bout feston - Ø14 - H.200xL.250 - 35x4 - trous ronds de 5 - déport 48x54 | 117-VBP | Penture InviRenov® recoupable - bout carré - Ø14 - 39x4,7 - déport 48x85 - trous carrés de 6,5 | 74-VBP |
| Penture équerre - bout feston - Ø14 - H.200xL.250 - 35x4 - trous ronds de 5 - déport 19x54 | 115-VBP | Penture InviRenov® recoupable - bout carré - Ø14 - 39x4,7 - déport 48x85 - trous carrés de 7,5 | 75-VBP |
| Penture équerre - bout feston - Ø14 - H.200xL.250 - 35x4 - trous carrés de 7,5 - déport 48x77 | 110-VBP | Penture InviRenov® recoupable - bout carré - Ø16 - 39x4,7 - déport 48x85 - trous carrés de 7,5 | 76-VBP |
| Penture équerre à riveter - H.200xL.250 - 35x4 - trous ronds de 5 ... | 134-VBP | Poignée Alliance avec protection | 23-VBP |
| Penture intermédiaire - 34x4 - H.200 - trous carrés de 7,5 | 127-VBP | Poignée Alliance Clic | 17-VBP |
| Penture intermédiaire - 34x4 - H.200 - trous ronds de 5 | 127-VBP | Poignée Alliance composite sur panneton | 43-VBP |
| Penture intermédiaire - 34x4 - H.300 - trous carrés de 7,5 | 130-VBP | Poignée Alliance Mixte | 23-VBP |
| Penture intermédiaire - 34x4 - H.300 - trous ronds de 5 | 130-VBP | Poignée Alliance sans protection | 23-VBP |
| Penture intermédiaire - bout feston - Ø14 - H.200 - 35x4 - trous carrés de 7,5 - déport 19x54 | 107,115-VBP | Poignée Alliance Style | 27-VBP |
| Penture intermédiaire - bout feston - Ø14 - H.200 - 35x4 - trous carrés de 7,5 - déport 19x77 | 108,116-VBP | Poignée Alliance Turn | 17-VBP |
| Penture intermédiaire - bout feston - Ø14 - H.200 - 35x4 - trous carrés de 7,5 - déport 38x54 | 109-VBP | Poignée de volet fil | 173-VBP |
| Penture intermédiaire - bout feston - Ø14 - H.200 - 35x4 - trous carrés de 7,5 - déport 48x54 | 117-VBP | Poignée Épure | 30-VBP |
| Penture intermédiaire - bout feston - Ø14 - H.200 - 35x4 - trous carrés de 7,5 - déport 48x77 | 110,118-VBP | Poignée Romantique sur panneton | 35-VBP |
| Penture intermédiaire - bout feston - Ø14 - H.200 - 35x4 - trous ronds de 5 - déport 19x54 | 107,115-VBP | Poignée Standard | 37-VBP |
| | | Poignée Standard Style | 39-VBP |
| | | Protection de butée Atlantique | 51-VBP |
| | | Protection de butée Standard | 51-VBP |



Index alphabétique

R

| | |
|--|---------|
| Rivet aveugle à tête large avec clou en acier - Ø4,8xL.16,5..... | 183-VBP |
| Rivet aveugle avec clou en acier - Ø4,8xL.14,7..... | 183-VBP |
| Rivet aveugle avec clou en acier - Ø4,8xL.25,5..... | 184-VBP |
| Rivet aveugle avec clou en acier - Ø4xL.13..... | 185-VBP |
| Rivet aveugle avec clou en acier - Ø6,4xL.12..... | 184-VBP |
| Rivet aveugle avec clou en inox - Ø4,8xL.14,7..... | 183-VBP |
| Rivet aveugle GESIPA avec clou en acier - Ø4,8xL.18..... | 184-VBP |
| Rivet aveugle GESIPA avec clou en acier - Ø6,4xL.20..... | 184-VBP |
| Rondelle - Ep.3..... | 146-VBP |

S

| | |
|---|--------|
| Sachet d'espagnolette Alliance avec embouts courts et support avec sécurité..... | 20-VBP |
| Sachet d'espagnolette Alliance avec embouts courts et support sans sécurité..... | 19-VBP |
| Sachet d'espagnolette Alliance avec embouts courts, support avec sécurité et colliers..... | 19-VBP |
| Sachet d'espagnolette Alliance avec embouts courts, support sans sécurité et colliers..... | 19-VBP |
| Sachet d'espagnolette Alliance avec embouts longs avec support avec sécurité et panneton avec protection..... | 22-VBP |
| Sachet d'espagnolette Alliance avec embouts longs avec support sans sécurité et panneton avec protection..... | 22-VBP |
| Sachet d'espagnolette Alliance avec embouts longs et support avec sécurité..... | 22-VBP |
| Sachet d'espagnolette Alliance avec embouts longs et support sans sécurité..... | 21-VBP |
| Sachet d'espagnolette Alliance avec embouts longs, support avec sécurité et colliers..... | 21-VBP |
| Sachet d'espagnolette Alliance avec embouts longs, support sans sécurité et colliers..... | 21-VBP |
| Sachet d'espagnolette Alliance en composite avec embouts courts et support..... | 41-VBP |
| Sachet d'espagnolette Alliance en composite avec embouts courts, colliers et support..... | 41-VBP |
| Sachet d'espagnolette Alliance en composite avec embouts longs et support..... | 42-VBP |
| Sachet d'espagnolette Alliance en composite avec embouts longs, colliers et support..... | 42-VBP |
| Sachet d'espagnolette Alliance Style avec embouts longs et support avec sécurité..... | 27-VBP |
| Sachet d'espagnolette Alliance Style avec embouts longs et support sans sécurité..... | 27-VBP |
| Sachet d'espagnolette Épure avec embouts Romantique et support 2 points de fixation..... | 29-VBP |

| | |
|--|---------|
| Sachet d'espagnolette Épure avec embouts Romantique et support 3 points de fixation..... | 29-VBP |
| Sachet d'espagnolette Romantique avec support avec sécurité..... | 34-VBP |
| Sachet d'espagnolette Romantique avec support avec sécurité et colliers..... | 33-VBP |
| Sachet d'espagnolette Romantique avec support sans sécurité..... | 33-VBP |
| Sachet d'espagnolette Romantique avec support sans sécurité et colliers..... | 33-VBP |
| Sachet d'espagnolette Standard avec embouts courts et support..... | 37-VBP |
| Sachet d'espagnolette Standard Style avec embouts courts et support..... | 39-VBP |
| Sécurité Épure..... | 30-VBP |
| Support Alliance Clic & Turn..... | 17-VBP |
| Support Alliance Clic & Turn décalé..... | 17-VBP |
| Support de poignée Alliance - 2 points de fixation - composite..... | 43-VBP |
| Support de poignée Alliance avec sécurité - 2 points de fixation..... | 24-VBP |
| Support de poignée Alliance avec sécurité - 3 points de fixations..... | 25-VBP |
| Support de poignée Alliance sans sécurité - 2 points de fixation..... | 24-VBP |
| Support de poignée Alliance sans sécurité - 2 points de fixations - pour 1 vantail..... | 24-VBP |
| Support de poignée Alliance sans sécurité - 3 points de fixations..... | 25-VBP |
| Support de poignée Épure - 2 points de fixations..... | 30-VBP |
| Support de poignée Épure - 3 points de fixations..... | 30-VBP |
| Support de poignée Épure horizontal - pour 1 vantail..... | 31-VBP |
| Support de poignée Épure vertical - pour 1 vantail..... | 31-VBP |
| Support de poignée Romantique - 2 points de fixations - pour 1 vantail..... | 35-VBP |
| Support de poignée Romantique avec sécurité - 2 points de fixation .. | 35-VBP |
| Support de poignée Romantique sans sécurité - 2 points de fixation .. | 35-VBP |
| Support de poignée Standard pour 1 vantail..... | 37-VBP |
| Support de poignée Standard pour 2 vantaux..... | 37-VBP |
| Support pour fléau de persienne en aluminium..... | 53-VBP |
| Support supplémentaire pour arrêt à paillette automatique Stopbox..... | 162-VBP |
| Système T3C..... | 176-VBP |

T

| | |
|---|---------|
| Targette contre-coudée - L.120..... | 167-VBP |
| Targette contre-coudée - L.220 - manoeuvre tringle avec bouton .. | 167-VBP |
| Targette contre-coudée - L.420 - manoeuvre tringle avec bouton .. | 167-VBP |
| Targette droite - L.120..... | 165-VBP |
| Targette droite - L.220 - manoeuvre tringle avec bouton..... | 165-VBP |
| Targette droite - L.220 - manoeuvre tringle courbée..... | 165-VBP |
| Targette droite - L.420 - manoeuvre tringle avec bouton..... | 166-VBP |
| Targette droite - L.420 - manoeuvre tringle courbée..... | 166-VBP |
| Tringle - 16x4..... | 57-VBP |
| Tube rainuré en aluminium..... | 44-VBP |

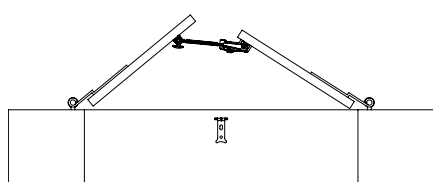
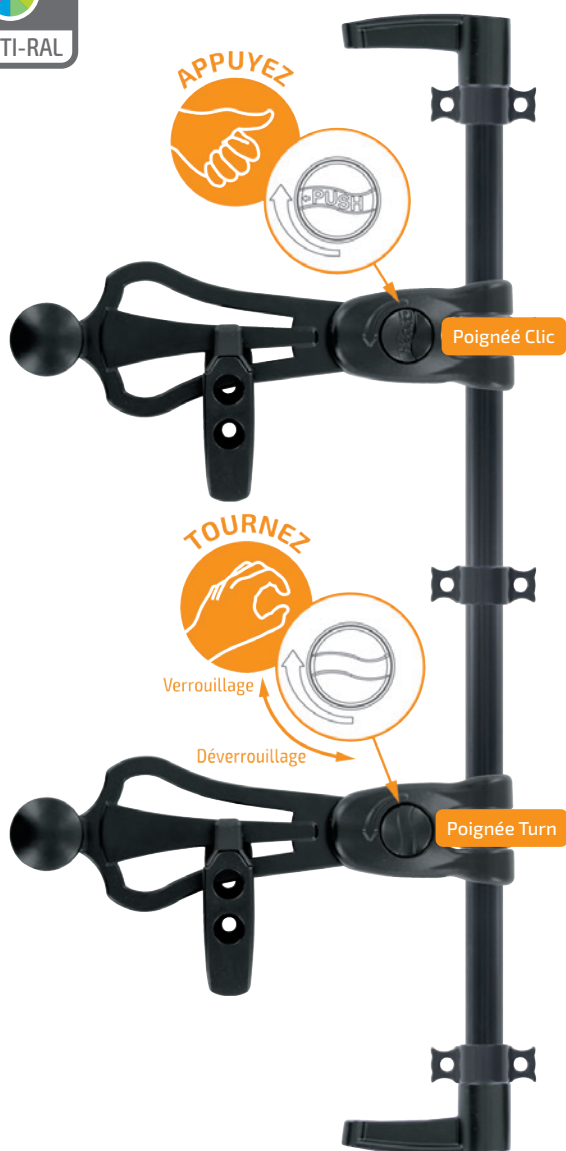


V

| | |
|---|---------|
| Verrou de volet niçois..... | 171-VBP |
| Verrou simple..... | 169-VBP |
| Verrou Torpille..... | 169-VBP |
| Vis CBLZ - Ø4,8xL.19 - inox 304..... | 181-VBP |
| Vis CBLZ - Ø4,8xL.38 - inox 304..... | 182-VBP |
| Vis CBLZ autoperçeuse - Ø5xL.18 - inox 304..... | 180-VBP |
| Vis CBLZ ST3,9x19..... | 58-VBP |
| Vis FZ - Ø4,8 - inox 304..... | 181-VBP |
| Vis FZ - Ø6,3xL.50 - inox 304..... | 181-VBP |
| Vis FZ autoperçeuse - Ø4,8 - inox 304..... | 181-VBP |
| Vis TF - Ø6xL.30 - inox 304..... | 182-VBP |
| Vis tôle CBL TORX - Ø4,8xL.32 - inox 304..... | 180-VBP |
| Vis TORX - Ø6 et Ø7 - inox 304..... | 180-VBP |
| Vis TRCC - M6 - aluminium - pour assemblage des pentures..... | 178-VBP |
| Vis TRCC - M7 - aluminium - pour assemblage des pentures..... | 178-VBP |



Gamme Alliance Clic & Turn



La fonction entrebaillage maintient la position des vantaux

Ces espagnolettes verrouillables en aluminium permettent de maintenir le volet en position fermée ou entrebaillée. Elles possèdent une poignée qui peut être verrouillée en trois positions.

Les + produits

- > Verrouillable
- > Entrebaillable
- > Simplicité d'utilisation

Description

- Protection composite (panneton, support poignée et bouton) pour éviter d'abîmer les volets.
- Deux types de supports de poignée en fonction du type de fixation (à visser ou à riveter).
- Tube traversant le corps de poignée pour ajuster la hauteur d'allège.
- Une vis de serrage sur le corps annule les jeux une fois en position.

Spécificité de l'espagnolette Clic

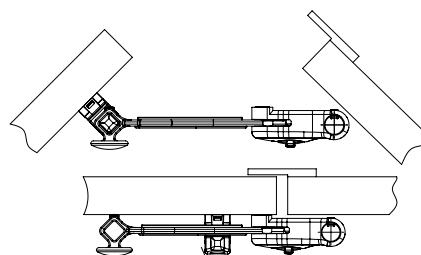
- Le verrouillage est automatique et le déverrouillage se fait par une pression du bouton.
- Il est possible de bloquer le verrouillage automatique par un 1/4 de tour du bouton poussoir.

Spécificité de l'espagnolette Turn

- Le verrouillage et le déverrouillage se font par une rotation du bouton.



Pour retrouver les embouts et les tubes compatibles avec cette gamme, veuillez consulter les pages « Accessoires communs pour espagnolettes : tubes, colliers, embouts, butées... » (consultez le sommaire).



Espagnolettes Alliance Clic

■ Carton d'espagnolette ALLIANCE CLIC avec embouts courts et supports



Composition du carton :

- 25 embouts Alliance courts hauts en aluminium
- 25 embouts Alliance courts bas en aluminium
- 25 sous-ensembles poignées Alliance Clic en aluminium
- 25 supports Alliance Clic & Turn en aluminium

| Référence | Finition | Pièce composite | Gencod 3565920 | | |
|---------------|-----------|-----------------|----------------|----|----|
| 3ES92072 | 9005-30% | noir | 18820 9 | 25 | 14 |
| 3ES91072 | 9016-80% | blanc | 18832 2 | 25 | 14 |
| 3ES90044 | 9010-30% | blanc | 18840 7 | 25 | 14 |
| 3ES92072RAL | multi-RAL | noir | 18828 5 | 1 | 14 |
| 3ES92072ABRAL | multi-RAL | blanc | 20323 0 | 1 | 14 |



Possibilité d'un conditionnement en sachet en ajoutant un S à la fin de la référence.
Vis de fixation des embouts courts à commander séparément : vis tôle CBL TORX - Ø4,8xL.32 - inox (consultez l'index).
Les références ayant la finition multi-RAL sont conditionnées en sachet.

■ Carton d'espagnolette ALLIANCE CLIC avec embouts longs et supports



Composition du carton :

- 25 embouts Alliance longs hauts en aluminium
- 25 embouts Alliance longs bas en aluminium
- 25 sous-ensembles poignées Alliance Clic en aluminium
- 25 supports Alliance Clic & Turn en aluminium

| Référence | Finition | Pièce composite | Gencod 3565920 | | |
|---------------|-----------|-----------------|----------------|----|----|
| 3ES92073 | 9005-30% | noir | 18821 6 | 25 | 14 |
| 3ES91073 | 9016-80% | blanc | 18833 9 | 25 | 14 |
| 3ES90045 | 9010-30% | blanc | 18841 4 | 25 | 14 |
| 3ES92073RAL | multi-RAL | noir | 18829 2 | 1 | 14 |
| 3ES92073ABRAL | multi-RAL | blanc | 20324 7 | 1 | 14 |



Possibilité d'un conditionnement en sachet en ajoutant un S à la fin de la référence.
Les références ayant la finition multi-RAL sont conditionnées en sachet.

■ Carton d'espagnolette ALLIANCE CLIC avec embouts courts et supports décalés



Composition du carton :

- 25 embout Alliance courts hauts en aluminium
- 25 embouts Alliance courts bas en aluminium
- 25 sous-ensembles poignées Alliance Clic en aluminium
- 25 supports Alliance Clic & Turn décalés en aluminium

| Référence | Finition | Pièce composite | Gencod 3565920 | | |
|---------------|-----------|-----------------|----------------|----|----|
| 3ES92081 | 9005-30% | noir | 19096 7 | 25 | 14 |
| 3ES91081 | 9016-80% | blanc | 19098 1 | 25 | 14 |
| 3ES90052 | 9010-30% | blanc | 19100 1 | 25 | 14 |
| 3ES92081ANRAL | multi-RAL | noir | 20327 8 | 1 | 14 |
| 3ES92081ABRAL | multi-RAL | blanc | 20328 5 | 1 | 14 |



Possibilité d'un conditionnement en sachet en ajoutant un S à la fin de la référence.
Vis de fixation des embouts courts à commander séparément : vis tôle CBL TORX - Ø4,8xL.32 - inox (consultez l'index).
Les références ayant la finition multi-RAL sont conditionnées en sachet.







Espagnolettes Alliance Clic

 ■ Carton d'espagnolette **ALLIANCE CLIC** avec embouts longs et supports décalés

Composition du carton :

- 25 embouts Alliance longs hauts en aluminium
- 25 embouts Alliance longs bas en aluminium
- 25 sous-ensembles poignées Alliance Clic en aluminium
- 25 supports Alliance Clic & Turn décalés en aluminium

| Référence | Finition | Pièce composite | Gencod 3565920 |  |  |
|---|-----------|-----------------|----------------|---|---|
| 3ES92082 | 9005-30% | noir | 19103 2 | 25 | 14 |
| 3ES91082 | 9016-80% | blanc | 19105 6 | 25 | 14 |
| 3ES90053 | 9010-30% | blanc | 19107 0 | 25 | 14 |
|  3ES92082ANRAL | multi-RAL | noir | 20329 2 | 1 | 14 |
|  3ES92082ABRAL | multi-RAL | blanc | 20330 8 | 1 | 14 |



Possibilité d'un conditionnement en sachet en ajoutant un S à la fin de la référence.
Les références ayant la finition multi-RAL sont conditionnées en sachet.



Espagnolettes Alliance Turn
■ Carton d'espagnolette ALLIANCE TURN avec embouts courts et supports

Composition du carton :

- 25 embouts Alliance courts hauts en aluminium
- 25 embouts Alliance courts bas en aluminium
- 25 sous-ensembles poignées Alliance Turn en aluminium
- 25 supports Alliance Clic & Turn en aluminium

| Référence | Finition | Pièce composite | Gencod 3565920 | | |
|---------------|-----------|-----------------|----------------|----|----|
| 3ES92074 | 9005-30% | noir | 18822 3 | 25 | 14 |
| 3ES91074 | 9016-80% | blanc | 18834 6 | 25 | 14 |
| 3ES90046 | 9010-30% | blanc | 18842 1 | 25 | 14 |
| 3ES92074RAL | multi-RAL | noir | 18830 8 | 1 | 14 |
| 3ES92074ABRAL | multi-RAL | blanc | 20325 4 | 1 | 14 |



Possibilité d'un conditionnement en sachet en ajoutant un S à la fin de la référence.
Vis de fixation des embouts courts à commander séparément : vis tôle CBL TORX - Ø4,8xL.32 - inox (consultez l'index).
Les références ayant la finition multi-RAL sont conditionnées en sachet.

■ Carton d'espagnolette ALLIANCE TURN avec embouts longs et supports

Composition du carton :

- 25 embouts Alliance longs hauts en aluminium
- 25 embouts Alliance longs bas en aluminium
- 25 sous-ensembles poignées Alliance Turn en aluminium
- 25 supports Alliance Clic & Turn en aluminium

| Référence | Finition | Pièce composite | Gencod 3565920 | | |
|---------------|-----------|-----------------|----------------|----|----|
| 3ES92075 | 9005-30% | noir | 18823 0 | 25 | 14 |
| 3ES91075 | 9016-80% | blanc | 18835 3 | 25 | 14 |
| 3ES90047 | 9010-30% | blanc | 18843 8 | 25 | 14 |
| 3ES92075RAL | multi-RAL | noir | 18831 5 | 1 | 14 |
| 3ES92075ABRAL | multi-RAL | blanc | 20326 1 | 1 | 14 |



Possibilité d'un conditionnement en sachet en ajoutant un S à la fin de la référence.
Les références ayant la finition multi-RAL sont conditionnées en sachet.

■ Carton d'espagnolette ALLIANCE TURN avec embouts courts et supports décalés

Composition du carton :

- 25 embouts Alliance courts hauts en aluminium
- 25 embouts Alliance courts bas en aluminium
- 25 sous-ensembles poignées Alliance Turn en aluminium
- 25 supports Alliance Clic & Turn décalés en aluminium

| Référence | Finition | Pièce composite | Gencod 3565920 | | |
|---------------|-----------|-----------------|----------------|----|----|
| 3ES92083 | 9005-30% | noir | 19110 0 | 25 | 14 |
| 3ES91083 | 9016-80% | blanc | 19112 4 | 25 | 14 |
| 3ES90054 | 9010-30% | blanc | 19114 8 | 25 | 14 |
| 3ES92083ANRAL | multi-RAL | noir | 20331 5 | 1 | 14 |
| 3ES92083ABRAL | multi-RAL | blanc | 20332 2 | 1 | 14 |



Possibilité d'un conditionnement en sachet en ajoutant un S à la fin de la référence.
Vis de fixation des embouts courts à commander séparément : vis tôle CBL TORX - Ø4,8xL.32 - inox (consultez l'index).
Les références ayant la finition multi-RAL sont conditionnées en sachet.



Espagnolettes Alliance Turn

 ■ Carton d'espagnolette **ALLIANCE TURN** avec embouts longs et supports décalés

Composition du carton :

- 25 embouts Alliance longs hauts en aluminium
- 25 embouts Alliance longs bas en aluminium
- 25 sous-ensembles poignées Alliance Turn en aluminium
- 25 supports Alliance Clic & Turn décalés en aluminium

| Référence | Finition | Pièce composite | Gencod 3565920 | | |
|---------------|-----------|-----------------|----------------|----|----|
| 3ES92084 | 9005-30% | noir | 19117 9 | 25 | 14 |
| 3ES91085 | 9016-80% | blanc | 19119 3 | 25 | 14 |
| 3ES90055 | 9010-30% | blanc | 19121 6 | 25 | 14 |
| 3ES92084ANRAL | multi-RAL | noir | 20333 9 | 1 | 14 |
| 3ES92084ABRAL | multi-RAL | blanc | 20334 6 | 1 | 14 |

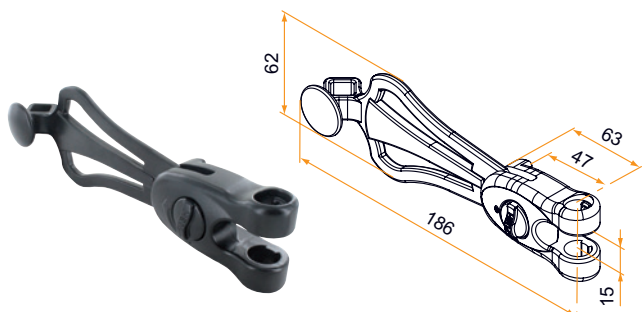


Possibilité d'un conditionnement en sachet en ajoutant un S à la fin de la référence.
Les références ayant la finition multi-RAL sont conditionnées en sachet.



Accessoires dédiés à la gamme Alliance Clic & Turn

■ Poignée Alliance **CLIC**

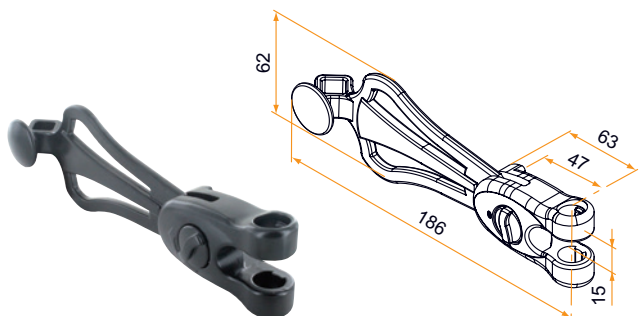


- En aluminium

- Assemblée

| Référence | Finition | Pièce composite | Gencod 3565920 | | |
|---------------|-----------|-----------------|----------------|----|----|
| 3ES92076 | 9005-30% | noir | 18824 7 | 50 | 14 |
| 3ES91076 | 9016-80% | blanc | 18836 0 | 50 | 14 |
| 3ES92076ANRAL | multi-RAL | noir | 20335 3 | 1 | 14 |
| 3ES92076ABRAL | multi-RAL | blanc | 20336 0 | 1 | 14 |

■ Poignée Alliance **TURN**



- En aluminium

- Assemblée

| Référence | Finition | Pièce composite | Gencod 3565920 | | |
|---------------|-----------|-----------------|----------------|----|----|
| 3ES92077 | 9005-30% | noir | 18825 4 | 50 | 14 |
| 3ES91077 | 9016-80% | blanc | 18837 7 | 50 | 14 |
| 3ES92077ANRAL | multi-RAL | noir | 20916 4 | 1 | 14 |
| 3ES92077ABRAL | multi-RAL | blanc | 20915 7 | 1 | 14 |

■ Support Alliance **CLIC & TURN**

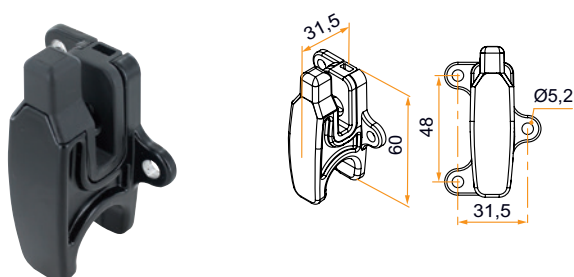


- En aluminium

- À visser

| Référence | Finition | Pièce composite | Gencod 3565920 | | |
|---------------|-----------|-----------------|----------------|-----|----|
| 3ES92079 | 9005-30% | noir | 18827 8 | 100 | 14 |
| 3ES91079 | 9016-80% | blanc | 18839 1 | 100 | 14 |
| 3ES92079RAL | multi-RAL | noir | 20031 4 | 1 | 14 |
| 3ES92079ABRAL | multi-RAL | blanc | 20322 3 | 1 | 14 |

■ Support Alliance **CLIC & TURN** décalé



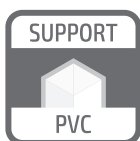
- En aluminium

- À riveter

| Référence | Finition | Pièce composite | Gencod 3565920 | | |
|---------------|-----------|-----------------|----------------|-----|----|
| 3ES92078 | 9005-30% | noir | 18826 1 | 100 | 14 |
| 3ES91078 | 9016-80% | blanc | 18838 4 | 100 | 14 |
| 3ES92078RAL | multi-RAL | noir | 20030 7 | 1 | 14 |
| 3ES92078ABRAL | multi-RAL | blanc | 20321 6 | 1 | 14 |

ESPAGNOLETTES EN ALUMINIUM

Gamme Alliance en aluminium



Espagnolette Alliance Aluminium embouts courts



Espagnolette Alliance Aluminium embouts longs



Pour retrouver les embouts et les tubes compatibles avec cette gamme, veuillez consulter les pages « Accessoires communs pour espagnolettes : tubes, colliers, embouts, butées... » (consulter le sommaire).



Un seul N° 03 22 26 08 75
Prix d'un appel local

Fax : 03 22 70 74 30

contact@tirard-burgaud.com
www.tirard-burgaud.com

Espagnolettes Alliance aluminium avec embouts courts

■ Sachet d'espagnolette **ALLIANCE** avec embouts courts, support sans sécurité et colliers



Composition du sachet :

- 1 embout Alliance court haut en aluminium
- 1 embout Alliance court bas en aluminium
- 1 poignée Alliance sans protection montée sur panneton
- 1 support de poignée Alliance sans sécurité - 2 points de fixation
- 3 colliers plats en composite

| Référence | Finition | Gencod 3565920 | | |
|-----------|----------|----------------|----|----|
| 3ES92057 | 9005-30% | 17777 7 | 25 | 14 |
| 3ES91057 | 9016-80% | 17767 8 | 25 | 14 |



Prévoir 3 colliers par espagnolette.
Ajouter 1 ou 2 colliers pour les grandes longueurs.
Vis de fixation des embouts courts à commander séparément : vis tôle CBL TORX - Ø4,8xL.32 - inox (consultez l'index).

■ Sachet d'espagnolette **ALLIANCE** avec embouts courts, support avec sécurité et colliers



Composition du sachet :

- 1 embout Alliance court haut en aluminium
- 1 embout Alliance court bas en aluminium
- 1 poignée Alliance sans protection montée sur panneton
- Support de poignée Alliance avec sécurité - 2 points de fixation
- 3 colliers plats en composite

| Référence | Finition | Gencod 3565920 | | |
|-----------|----------|----------------|----|----|
| 3ES92058 | 9005-30% | 17778 4 | 25 | 14 |
| 3ES91058 | 9016-80% | 17768 5 | 25 | 14 |



Prévoir 3 colliers par espagnolette.
Ajouter 1 ou 2 colliers pour les grandes longueurs.
Vis de fixation des embouts courts à commander séparément : vis tôle CBL TORX - Ø4,8xL.32 - inox (consultez l'index).

■ Sachet d'espagnolette **ALLIANCE** avec embouts courts et support sans sécurité



Composition du sachet :

- 1 embout Alliance court haut en aluminium
- 1 embout Alliance court bas en aluminium
- 1 poignée Alliance sans protection montée sur panneton
- 1 support de poignée Alliance sans sécurité - 2 points de fixation

| Référence | Finition | Pièce composite | Gencod 3565920 | | |
|---------------|-----------|-----------------|----------------|----|----|
| 3ES92059 | 9005-30% | noir | 17203 1 | 25 | 14 |
| 3ES91059 | 9016-80% | blanc | 17202 4 | 25 | 14 |
| 3ES92059RAL | multi-RAL | noir | 20246 2 | 1 | 14 |
| 3ES92059ABRAL | multi-RAL | blanc | 22256 9 | 1 | 14 |



Prévoir 3 colliers par espagnolette. Ajouter 1 ou 2 colliers pour les grandes longueurs.
Vis de fixation des embouts courts à commander séparément : vis tôle CBL TORX - Ø4,8xL.32 - inox (consultez l'index).



Sans collier. À commander séparément.

Espagnolettes Alliance aluminium avec embouts courts

■ Sachet d'espagnolette ALLIANCE avec embouts courts et support avec sécurité


Composition du sachet :

- 1 embout Alliance court haut en aluminium
- 1 embout Alliance court bas en aluminium
- 1 poignée Alliance sans protection montée sur panneton
- 1 support de poignée Alliance avec sécurité - 2 points de fixation

| Référence | Finition | Pièce composite | Gencod 3565920 | | |
|---------------|-----------|-----------------|----------------|----|----|
| 3ES92035 | 9005-30% | noir | 15182 1 | 25 | 14 |
| 3ES91035 | 9016-80% | blanc | 15181 4 | 25 | 14 |
| 3ES92035RAL | multi-RAL | noir | 18231 3 | 1 | 14 |
| 3ES92035ABRAL | multi-RAL | blanc | 22257 6 | 1 | 14 |



Prévoir 3 colliers par espagnolette.
Ajouter 1 ou 2 colliers pour les grandes longueurs.
Vis de fixation des embouts courts à commander séparément :
vis tôle CBL TORX - Ø4,8xL.32 - inox (consultez l'index).



Sans collier. À commander séparément.



Espagnolettes Alliance aluminium avec embouts longs

■ Sachet d'espagnolette **ALLIANCE** avec embouts longs, support sans sécurité et colliers



Composition du sachet :

- 1 embout Alliance long haut en aluminium
- 1 embout Alliance long bas en aluminium
- 1 poignée Alliance sans protection montée sur panneton
- 1 support de poignée Alliance sans sécurité - 2 points de fixation
- 3 colliers plats en composite

| Référence | Finition | Gencod 3565920 | | |
|-----------|----------|----------------|----|----|
| 3ES92055 | 9005-30% | 17775 3 | 25 | 14 |
| 3ES91055 | 9016-80% | 17765 4 | 25 | 14 |



Compatible avec le tube rainuré en aluminium.
Prévoir 3 colliers par espagnolette.
Ajouter 1 ou 2 colliers pour les grandes longueurs.

■ Sachet d'espagnolette **ALLIANCE** avec embouts longs, support avec sécurité et colliers



Composition du sachet :

- 1 embout Alliance long haut en aluminium
- 1 embout Alliance long bas en aluminium
- 1 poignée Alliance sans protection montée sur panneton
- 1 support de poignée Alliance avec sécurité - 2 points de fixation
- 3 colliers plats en composite

| Référence | Finition | Gencod 3565920 | | |
|-----------|----------|----------------|----|----|
| 3ES92056 | 9005-30% | 17776 0 | 25 | 14 |
| 3ES91056 | 9016-80% | 17766 1 | 25 | 14 |



Compatible avec le tube rainuré en aluminium.
Prévoir 3 colliers par espagnolette.
Ajouter 1 ou 2 colliers pour les grandes longueurs.

■ Sachet d'espagnolette **ALLIANCE** avec embouts longs et support sans sécurité



Composition du sachet :

- 1 embout Alliance long haut en aluminium
- 1 embout Alliance long bas en aluminium
- 1 poignée Alliance sans protection montée sur panneton
- 1 support de poignée Alliance sans sécurité - 2 points de fixation

| Référence | Finition | Pièce composite | Gencod 3565920 | | |
|-------------|-----------|-----------------|----------------|----|----|
| 3ES92003 | 9005-30% | noir | 11216 7 | 25 | 14 |
| 3ES91003 | 9016-80% | blanc | 11214 3 | 25 | 14 |
| 3ES92003RAL | multi-RAL | noir | 11220 4 | 1 | 14 |
| 3ES92011RAL | multi-RAL | blanc | 11221 1 | 1 | 14 |



Compatible avec le tube rainuré en aluminium.
Prévoir 3 colliers par espagnolette.
Ajouter 1 ou 2 colliers pour les grandes longueurs.



Colliers à commander séparément.

Espagnolettes Alliance aluminium avec embouts longs

■ Sachet d'espagnolette **ALLIANCE** avec embouts longs et support avec sécurité



Composition du sachet :

- 1 embout Alliance long haut en aluminium
- 1 embout Alliance long bas en aluminium
- 1 poignée Alliance sans protection montée sur panneton
- 1 support de poignée Alliance avec sécurité - 2 points de fixation

| Référence | Finition | Pièce composite | Gencod 3565920 | | |
|-------------|-----------|-----------------|----------------|----|----|
| 3ES92004 | 9005-30% | noir | 11217 4 | 25 | 14 |
| 3ES91004 | 9016-80% | blanc | 11215 0 | 25 | 14 |
| 3ES92004RAL | multi-RAL | noir | 11218 1 | 1 | 14 |
| 3ES92010RAL | multi-RAL | blanc | 11219 8 | 1 | 14 |



Compatible avec le tube rainuré en aluminium. Prévoir 3 colliers par espagnolette. Ajouter 1 ou 2 colliers pour les grandes longueurs.



Colliers à commander séparément.

■ Sachet d'espagnolette **ALLIANCE** avec embouts longs avec support sans sécurité et panneton avec protection



Composition du sachet :

- 1 embout Alliance long haut en aluminium
- 1 embout Alliance long bas en aluminium
- 1 poignée Alliance avec protection montée sur panneton
- 1 support de poignée Alliance sans sécurité - 2 points de fixation

| Référence | Finition | Pièce composite | Gencod 3565920 | | |
|---------------|-----------|-----------------|----------------|----|----|
| 3ES92071 | 9005-30% | noir | 18405 8 | 25 | 14 |
| 3ES91071 | 9016-80% | blanc | 18404 1 | 25 | 14 |
| 3ES92071RAL | multi-RAL | noir | 18406 5 | 1 | 14 |
| 3ES92071ABRAL | multi-RAL | blanc | 22258 3 | 1 | 14 |



La référence en multi-RAL est vendue avec une protection en noir. Compatible avec le tube rainuré en aluminium. Prévoir 3 colliers par espagnolette. Ajouter 1 ou 2 colliers pour les grandes longueurs.



Colliers à commander séparément.

■ Sachet d'espagnolette **ALLIANCE** avec embouts longs avec support avec sécurité et panneton avec protection



Composition du sachet :

- 1 embout Alliance long haut en aluminium
- 1 embout Alliance long bas en aluminium
- 1 poignée Alliance avec protection montée sur panneton
- 1 support de poignée Alliance avec sécurité - 2 points de fixation

| Référence | Finition | Pièce composite | Gencod 3565920 | | |
|-------------|-----------|-----------------|----------------|----|----|
| 3ES92029 | 9005-30% | noir | 14893 7 | 25 | 14 |
| 3ES91025 | 9016-80% | blanc | 14897 5 | 25 | 14 |
| 3ES92029RAL | multi-RAL | noir | 14895 1 | 1 | 14 |
| 3ES92032RAL | multi-RAL | blanc | 14913 2 | 1 | 14 |



Compatible avec le tube rainuré en aluminium.

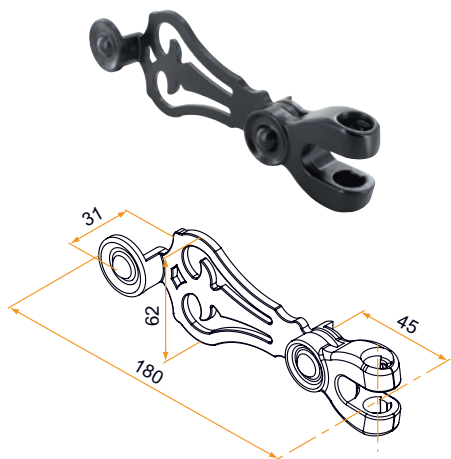


Colliers à commander séparément.



Accessoires dédiés à la gamme Alliance aluminium

■ Poignée **ALLIANCE** sans protection

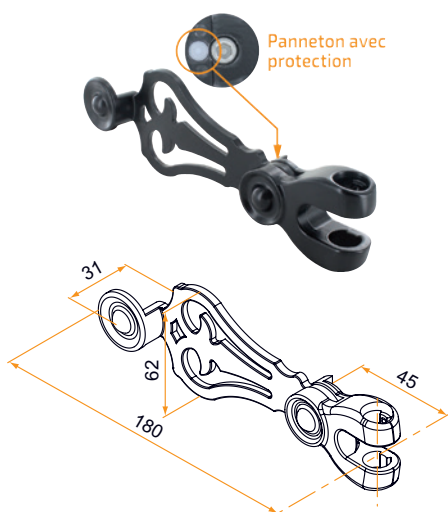


– En aluminium

– Assemblée

| Référence | Finition | Gencod 3565920 | | |
|-------------|-----------|-------------------|-----|----|
| 3ES92042 | 9005-30% | 15408 2 | 100 | 14 |
| 3ES91042 | 9016-80% | 15409 9 | 100 | 14 |
| 3ES90021 | 9010-30% | 15410 5 | 100 | 14 |
| 3ES92042RAL | multi-RAL | 18240 5 | 1 | 14 |

■ Poignée **ALLIANCE** avec protection

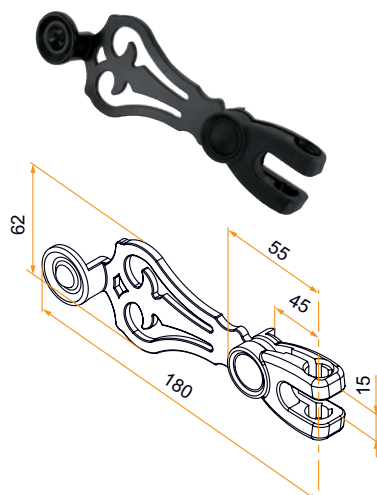


– En aluminium

– Assemblée

| Référence | Finition | Gencod 3565920 | | |
|-------------|-----------|-------------------|-----|----|
| 3ES92066 | 9005-30% | 18203 0 | 100 | 7 |
| 3ES91067 | 9016-80% | 18204 7 | 100 | 7 |
| 3ES92066RAL | multi-RAL | 19153 7 | 1 | 14 |

■ Poignée **ALLIANCE MIXTE**



– Corps de poignée en composite

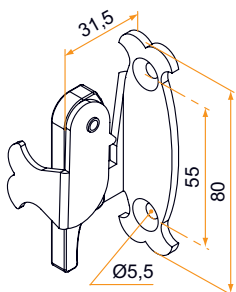
– Poignée en aluminium

– Assemblée

| Référence | Finition | Gencod 3565920 | | |
|-----------|----------|-------------------|-----|----|
| 3ES92043 | 9005-30% | 15422 8 | 100 | 21 |
| 3ES91043 | 9016-80% | 15423 5 | 100 | 21 |

Accessoires dédiés à la gamme Alliance aluminium

■ Support de poignée **ALLIANCE** avec sécurité - 2 points de fixation



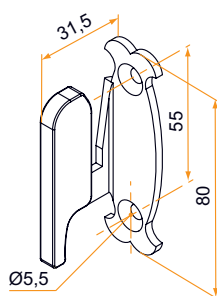
- En aluminium
- Protection en composite
- Pour 2 vantaux

| Référence | Finition | Pièce composite | Gencod 3565920 | | |
|---------------|-----------|-----------------|----------------|-----|----|
| 3ES92037 | 9005-30% | noir | 15392 4 | 100 | 14 |
| 3ES91037 | 9016-80% | blanc | 15393 1 | 100 | 14 |
| 3ES92037RAL | multi-RAL | noir | 18131 6 | 1 | 14 |
| 3ES92037ABRAL | multi-RAL | blanc | 22259 0 | 1 | 14 |



La référence en multi-RAL est vendue avec une protection en composite noire.

■ Support de poignée **ALLIANCE** sans sécurité - 2 points de fixation



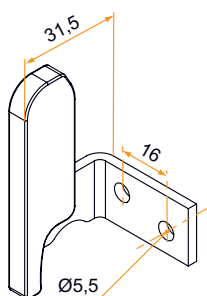
- En aluminium
- Protection en composite
- Pour 2 vantaux

| Référence | Finition | Pièce composite | Gencod 3565920 | | |
|---------------|-----------|-----------------|----------------|-----|----|
| 3ES92036 | 9005-30% | noir | 15389 4 | 100 | 7 |
| 3ES91036 | 9016-80% | blanc | 15390 0 | 100 | 7 |
| 3ES92036RAL | multi-RAL | noir | 18130 9 | 1 | 14 |
| 3ES92036ABRAL | multi-RAL | blanc | 22260 6 | 1 | 14 |



La référence en multi-RAL est vendue avec une protection en composite noire.

■ Support de poignée **ALLIANCE** sans sécurité - 2 points de fixations - pour 1 vantail



- En aluminium
- Protection en composite

| Référence | Finition | Pièce composite | Gencod 3565920 | | |
|-------------|-----------|-----------------|----------------|-----|----|
| 3ES92006 | 9005-30% | noir | 11573 1 | 100 | 7 |
| 3ES91006 | 9016-80% | blanc | 11572 4 | 100 | 14 |
| 3ES92006RAL | multi-RAL | noir | 11574 8 | 1 | 14 |
| 3ES92012RAL | multi-RAL | blanc | 11575 5 | 1 | 14 |

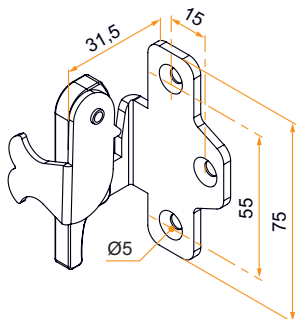


Préconisé également pour pose sur traverse de volet à cadre.



Accessoires dédiés à la gamme Alliance aluminium

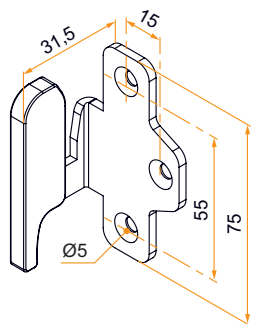
■ Support de poignée **ALLIANCE** avec sécurité - 3 points de fixations



- En aluminium
- Protection en composite
- Pour 2 vantaux

| Référence | Finition | Pièce composite | Gencod 3565920 | | |
|-------------|-----------|-----------------|----------------|-----|----|
| ESU023N53 | 9005-30% | noir | 21334 5 | 100 | 14 |
| ESU023B68 | 9016-80% | blanc | 21335 2 | 100 | 14 |
| ESU023ANRAL | multi-RAL | noir | 21336 9 | 1 | 14 |
| ESU023ABRAL | multi-RAL | blanc | 21337 6 | 1 | 14 |

■ Support de poignée **ALLIANCE** sans sécurité - 3 points de fixations

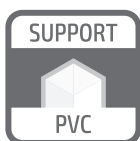


- En aluminium
- Protection en composite
- Pour 2 vantaux

| Référence | Finition | Pièce composite | Gencod 3565920 | | |
|-------------|-----------|-----------------|----------------|-----|----|
| ESU022N53 | 9005-30% | noir | 21330 7 | 100 | 21 |
| ESU022B68 | 9016-80% | blanc | 21331 4 | 100 | 21 |
| ESU022ANRAL | multi-RAL | noir | 21332 1 | 1 | 21 |
| ESU022ABRAL | multi-RAL | blanc | 21338 3 | 1 | 21 |



Gamme Alliance Style



Les + produits

- > S'adapte aux formes actuels de volets
- > Déclinable en couleur entièrement
- > Pas de traces d'usure sur la poignée
- > Limite le nombre de références à stocker
- > Aucune étude d'intégration sur les volets à réaliser
- > Fixations adaptées à la nature du support

Description

- Design revisité de la poignée Standard avec des courbes tendues.
- Entièrement en aluminium.
- Protection sur le support.
- Tube commun à l'ensemble de nos gammes d'espagnolettes en aluminium et composite.
- Compatible avec toutes nos gammes de colliers et embouts en aluminium et composite.
- Compatible avec les panneaux en aluminium (isolés et extrudés) et PVC des différents gammistes du marché.
- Trous de fixations des colliers et des supports compatibles avec des vis tôles, autoformeuses et rivets Ø4,8.

Espagnolette Allianc Style aluminium embouts longs



Espagnolettes Alliance Style et ses accessoires

■ **Sachet d'espagnolette ALLIANCE STYLE avec embouts longs et support sans sécurité**



Composition du sachet :

- 1 embout Alliance long haut en aluminium
- 1 embout Alliance long bas en aluminium
- 1 poignée Alliance Style en aluminium
- 1 support de poignée Alliance sans sécurité - 2 points de fixation

| Référence | Finition | Pièce composite | Gencod 3565920 | | |
|-------------|-----------|-----------------|----------------|----|----|
| ESU010N53 | 9005-30% | noir | 20726 9 | 25 | 14 |
| ESU010B68 | 9016-80% | blanc | 20727 6 | 25 | 14 |
| ESU010ANRAL | multi-RAL | noir | 20728 3 | 1 | 14 |
| ESU010ABRAL | multi-RAL | blanc | 20729 0 | 1 | 14 |

■ **Sachet d'espagnolette ALLIANCE STYLE avec embouts longs et support avec sécurité**

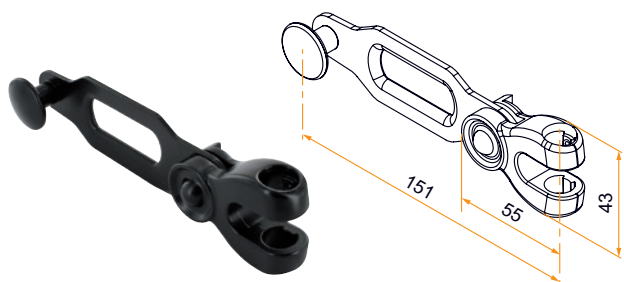


Composition du sachet :

- 1 embout Alliance long haut en aluminium
- 1 embout Alliance long bas en aluminium
- 1 poignée Alliance Style en aluminium
- 1 support de poignée Alliance avec sécurité - 2 points de fixation

| Référence | Finition | Pièce composite | Gencod 3565920 | | |
|-------------|-----------|-----------------|----------------|----|----|
| ESU009N53 | 9005-30% | noir | 20722 1 | 25 | 14 |
| ESU009B68 | 9016-80% | blanc | 20723 8 | 25 | 14 |
| ESU009ANRAL | multi-RAL | noir | 20724 5 | 1 | 14 |
| ESU009ABRAL | multi-RAL | blanc | 20725 2 | 1 | 14 |

■ **Poignée ALLIANCE STYLE**



- En aluminium
- Assemblée

| Référence | Finition | Gencod 3565920 | | |
|-----------|-----------|----------------|-----|----|
| ESU008N53 | 9005-30% | 20719 1 | 100 | 14 |
| ESU008B68 | 9016-80% | 20720 7 | 100 | 14 |
| ESU008RAL | multi-RAL | 20721 4 | 1 | 14 |

Gamme Épure



L'espagnolette Épure sublimerait l'ensemble des panneaux de volets.

Sa poignée aux lignes épurées et longignes s'accorde parfaitement à vos volets qu'ils soient contemporains ou plus traditionnels.

Son bouton de manoeuvre qui s'inscrit dans la même sobriété vous offre également une bonne préhension.

La sécurité bloque la levée de la poignée et limite les risques d'intrusion.

Les 4 variantes de supports vous permettent de faire le bon choix en fonction de la conception et du type de volet.

Les **+** produits

- > Confort d'utilisation
- > Choix du support de fixation
- > Risque d'intrusion limité

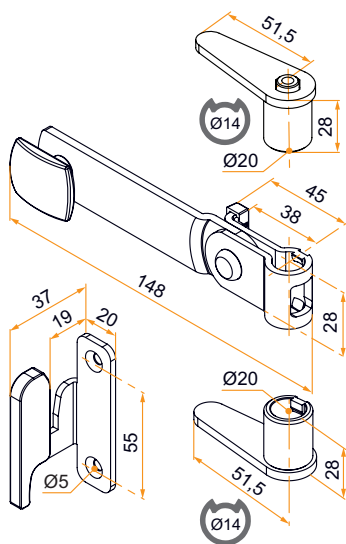


- Pour retrouver les embouts et les tubes compatibles avec cette gamme, veuillez consulter les pages « Accessoires communs pour espagnolettes : tubes, colliers, embouts, butées... » (consultez le sommaire).
- Fixation par vis ou par rivet.



Espagnolettes Épure

■ Sachet d'espagnolette **ÉPURE** avec embouts Romantique et support 2 points de fixation

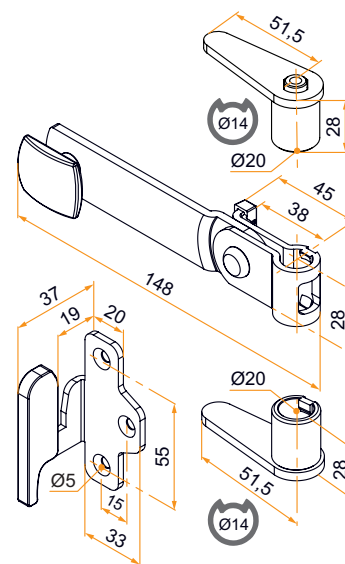


Composition du sachet :

- Embout haut Romantique en aluminium
- Embout bas Romantique en aluminium
- Poignée Épure en aluminium
- Support de poignée Épure - 2 points de fixations - aluminium

| Référence | Finition | Pièce composite | Gencod 3565920 | | |
|-------------|-----------|-----------------|----------------|----|----|
| ESU016N53 | 9005-30% | noir | 21288 1 | 25 | 14 |
| ESU016B68 | 9016-80% | blanc | 21289 8 | 25 | 14 |
| ESU016ANRAL | multi-RAL | noir | 21292 8 | 1 | 14 |
| ESU016ABRAL | multi-RAL | blanc | 21293 5 | 1 | 14 |

■ Sachet d'espagnolette **ÉPURE** avec embouts Romantique et support 3 points de fixation



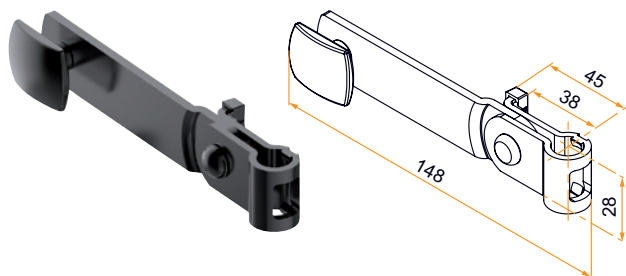
Composition du sachet :

- Embout haut Romantique en aluminium
- Embout bas Romantique en aluminium
- Poignée Épure en aluminium
- Support de poignée Épure - 3 points de fixations - aluminium

| Référence | Finition | Pièce composite | Gencod 3565920 | | |
|-------------|-----------|-----------------|----------------|----|----|
| ESU017N53 | 9005-30% | noir | 21294 2 | 25 | 14 |
| ESU017B68 | 9016-80% | blanc | 21295 9 | 25 | 14 |
| ESU017ANRAL | multi-RAL | noir | 21298 0 | 1 | 14 |
| ESU017ABRAL | multi-RAL | blanc | 21299 7 | 1 | 14 |

Accessoires dédiés à la gamme Épure

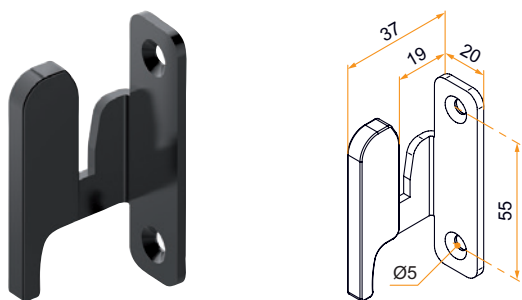
■ Poignée ÉPURE



– En aluminium

| Référence | Finition | Pièce composite | Gencod 3565920 | | |
|-------------|-----------|-----------------|----------------|-----|----|
| ESU018N53 | 9005-30% | noir | 21302 4 | 100 | 14 |
| ESU018B68 | 9016-80% | blanc | 21303 1 | 100 | 14 |
| ESU018ANRAL | multi-RAL | noir | 21307 9 | 1 | 14 |
| ESU018ABRAL | multi-RAL | blanc | 21306 2 | 1 | 14 |

■ Support de poignée ÉPURE - 2 points de fixations



– En aluminium

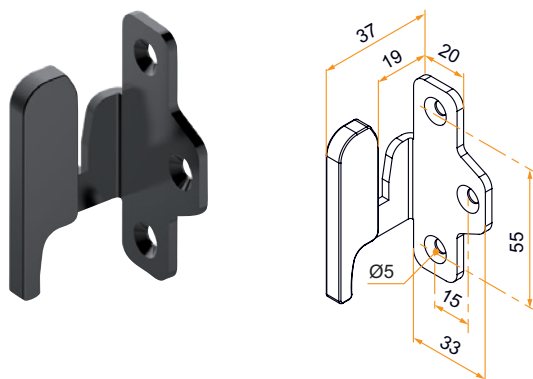
– Pour 2 vantaux

| Référence | Finition | Pièce composite | Gencod 3565920 | | |
|-------------|-----------|-----------------|----------------|-----|----|
| ESU019N53 | 9005-30% | noir | 21308 6 | 100 | 14 |
| ESU019B68 | 9016-80% | blanc | 21309 3 | 100 | 14 |
| ESU019ANRAL | multi-RAL | noir | 21313 0 | 1 | 14 |
| ESU019ABRAL | multi-RAL | blanc | 21312 3 | 1 | 14 |



À utiliser sur des panneaux suffisamment rigides.

■ Support de poignée ÉPURE - 3 points de fixations

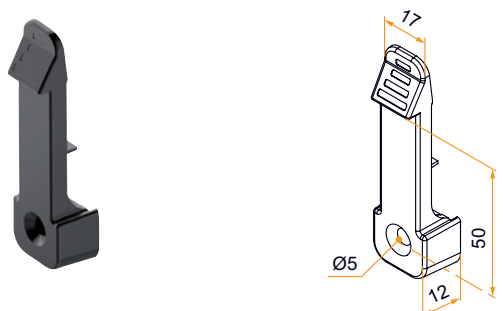


– En aluminium

– Pour 2 vantaux

| Référence | Finition | Pièce composite | Gencod 3565920 | | |
|-------------|-----------|-----------------|----------------|-----|----|
| ESU020N53 | 9005-30% | noir | 21314 7 | 100 | 14 |
| ESU020B68 | 9016-80% | blanc | 21315 4 | 100 | 14 |
| ESU020ANRAL | multi-RAL | noir | 21319 2 | 1 | 14 |
| ESU020ABRAL | multi-RAL | blanc | 21318 5 | 1 | 14 |

■ Sécurité ÉPURE



– En composite

– Compatible avec les supports 2 et 3 points de fixation

| Référence | Finition | Gencod 3565920 | | |
|-----------|----------|----------------|-----|----|
| ESP001AN | noir | 21300 0 | 100 | 14 |
| ESP001AB | blanc | 21301 7 | 100 | 14 |

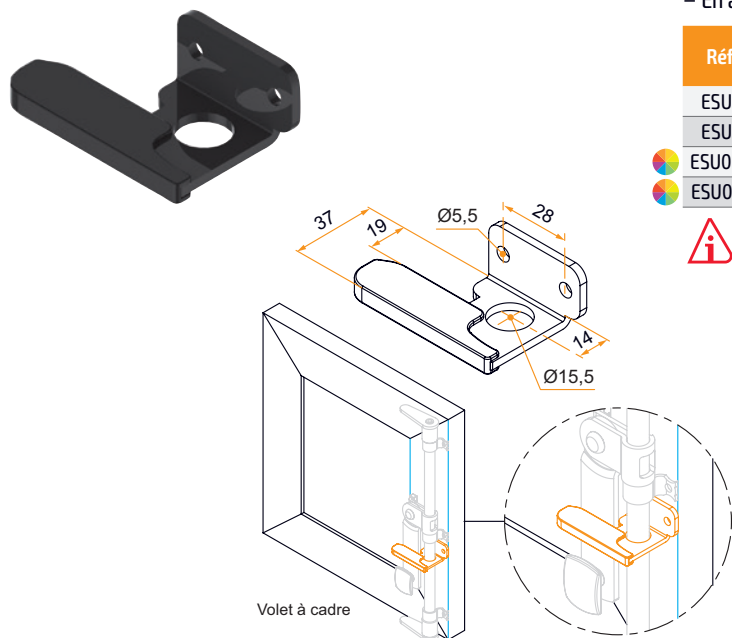


La largeur de votre moyen de fixation doit tenir compte de l'épaisseur de la sécurité.



Accessoires dédiés à la gamme Épure

■ Support de poignée ÉPURE vertical - pour 1 vantail



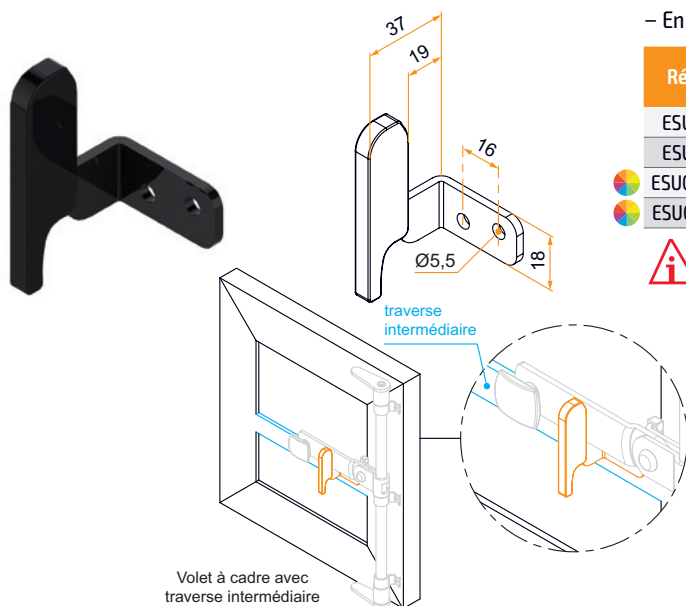
- En aluminium

| Référence | Finition | Pièce composite | Gencod 3565920 | | |
|-------------|-----------|-----------------|----------------|-----|----|
| ESU028N53 | 9005-30% | noir | 21467 0 | 100 | 14 |
| ESU028B68 | 9016-80% | blanc | 21468 7 | 100 | 14 |
| ESU028ANRAL | multi-RAL | noir | 21470 0 | 1 | 14 |
| ESU028ABRAL | multi-RAL | blanc | 21469 4 | 1 | 14 |



Ce support n'est pas compatible avec la sécurité Épure.

■ Support de poignée ÉPURE horizontal - pour 1 vantail



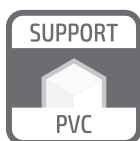
- En aluminium

| Référence | Finition | Pièce composite | Gencod 3565920 | | |
|-------------|-----------|-----------------|----------------|-----|----|
| ESU029N53 | 9005-30% | noir | 21471 7 | 100 | 21 |
| ESU029B68 | 9016-80% | blanc | 21472 4 | 100 | 21 |
| ESU029ANRAL | multi-RAL | noir | 21474 8 | 1 | 21 |
| ESU029ABRAL | multi-RAL | blanc | 21473 1 | 1 | 21 |



Ce support n'est pas compatible avec la sécurité Épure.

Gamme Romantique



Espagnolette Romantique

Les + produits

- > S'adapte aux formes rustiques de volets
- > Déclinable en couleur entièrement
- > Pas de traces d'usure sur la poignée
- > Limite le nombre de références à stocker
- > Aucune étude d'intégration sur les volets à réaliser
- > Fixations adaptées à la nature du support

Description

- Design art nouveau.
- Entièrement en aluminium.
- Protection sur le support.
- Tube commun à l'ensemble de nos gammes d'espagnolettes en aluminium et composite.
- Compatible avec toutes nos gammes de colliers et embouts en aluminium et composite.
- Compatible avec les panneaux en aluminium (isolés et extrudés) et PVC des différents gammistes du marché.
- Trous de fixations des colliers et des supports compatibles avec des vis tôles, autoformeuses et rivets Ø4,8.



Espagnolettes Romantique

■ **Sachet d'espagnolette ROMANTIQUE avec support sans sécurité et colliers**



Composition du sachet :

- 1 embout Romantique haut en aluminium
- 1 embout Romantique bas en aluminium
- 1 poignée Romantique montée sur panneton en aluminium
- 1 support de poignée Romantique sans sécurité - 2 points de fixation
- 4 colliers plats en aluminium

| Référence | Finition | Pièce composite | Gencod 3565920 | | |
|---------------|-----------|-----------------|----------------|----|----|
| 3ES92051 | 9005-30% | noir | 17772 2 | 25 | 14 |
| 3ES91051 | 9016-80% | blanc | 17761 6 | 25 | 14 |
| 3ES92051RAL | multi-RAL | noir | 18588 8 | 1 | 14 |
| 3ES92051ABRAL | multi-RAL | blanc | 22261 3 | 1 | 14 |



Prévoir 4 colliers par espagnolette.
Ajouter 1 ou 2 colliers pour les grandes longueurs.

■ **Sachet d'espagnolette ROMANTIQUE avec support avec sécurité et colliers**



Composition du sachet :

- 1 embout Romantique haut en aluminium
- 1 embout Romantique bas en aluminium
- 1 poignée Romantique montée sur panneton en aluminium
- 1 support de poignée Romantique avec sécurité - 2 points de fixation
- 4 colliers plats en aluminium

| Référence | Finition | Pièce composite | Gencod 3565920 | | |
|---------------|-----------|-----------------|----------------|----|----|
| 3ES92052 | 9005-30% | noir | 18022 7 | 25 | 14 |
| 3ES91052 | 9016-80% | blanc | 17762 3 | 25 | 14 |
| 3ES92052RAL | multi-RAL | noir | 20814 3 | 1 | 14 |
| 3ES92052ABRAL | multi-RAL | blanc | 22262 0 | 1 | 14 |



Prévoir 4 colliers par espagnolette.
Ajouter 1 ou 2 colliers pour les grandes longueurs.

■ **Sachet d'espagnolette ROMANTIQUE avec support sans sécurité**



Composition du sachet :

- 1 embout Romantique haut en aluminium
- 1 embout Romantique bas en aluminium
- 1 poignée Romantique montée sur panneton en aluminium
- 1 support de poignée Romantique sans sécurité - 2 points de fixation

| Référence | Finition | Pièce composite | Gencod 3565920 | | |
|-------------|-----------|-----------------|----------------|----|----|
| 900525 | 9005-30% | noir | 03658 6 | 25 | 14 |
| 800525 | 9016-80% | blanc | 03011 9 | 25 | 14 |
| 900525RAL | multi-RAL | noir | 07538 7 | 1 | 14 |
| 900525ABRAL | multi-RAL | blanc | 22263 7 | 1 | 14 |



Colliers à commander séparément.

Espagnolettes Romantique

 ■ Sachet d'espagnolette **ROMANTIQUE** avec support avec sécurité

Composition du sachet :

- 1 embout Romantique haut en aluminium
- 1 embout Romantique bas en aluminium
- 1 poignée Romantique montée sur panneton en aluminium
- 1 support de poignée Romantique avec sécurité - 2 points de fixation

| Référence | Finition | Pièce composite | Gencod 3565920 | | |
|---------------|-----------|-----------------|----------------|----|----|
| 3ES92053 | 9005-30% | noir | 17773 9 | 25 | 14 |
| 3ES91053 | 9016-80% | blanc | 17763 0 | 25 | 14 |
| 3ES92053RAL | multi-RAL | noir | 20067 3 | 1 | 14 |
| 3ES92053ABRAL | multi-RAL | blanc | 22264 4 | 1 | 14 |

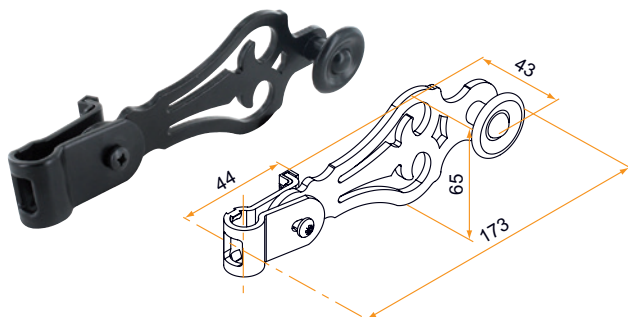


Colliers à commander séparément.



Accessoires dédiés à la Gamme Romantique

■ Poignée **ROMANTIQUE** sur panneton



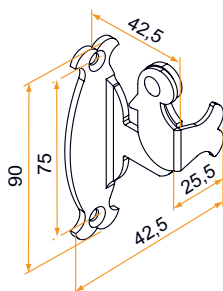
– En aluminium

| Référence | Finition | Pièce composite | Gencod 3565920 | | |
|---------------|-----------|-----------------|----------------|-----|----|
| 3ES92054 | 9005-30% | noir | 17774 6 | 100 | 14 |
| 3ES91054 | 9016-80% | blanc | 17764 7 | 100 | 14 |
| 3ES92054RAL | multi-RAL | noir | 18589 5 | 1 | 14 |
| 3ES92054ABRAL | multi-RAL | blanc | 22303 0 | 1 | 14 |



La référence en multi-RAL est vendue avec une protection en composite noir.

■ Support de poignée **ROMANTIQUE** avec sécurité - 2 points de fixation

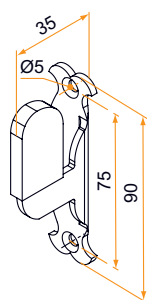


– En aluminium

– Pour 2 vantaux

| Référence | Finition | Gencod 3565920 | | |
|-----------|----------|----------------|-----|----|
| 3ES92060 | 9005-30% | 17779 1 | 100 | 14 |
| 3ES91060 | 9016-80% | 17769 2 | 100 | 21 |

■ Support de poignée **ROMANTIQUE** sans sécurité - 2 points de fixation

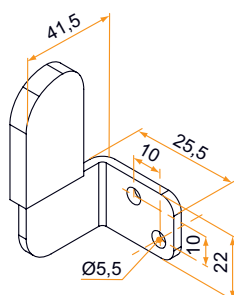


– En aluminium

– Pour 2 vantaux

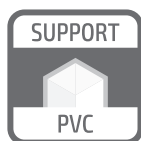
| Référence | Finition | Pièce composite | Gencod 3565920 | | |
|-------------|-----------|-----------------|----------------|-----|----|
| 900558 | 9005-30% | noir | 08842 4 | 100 | 14 |
| 3ES91061 | 9016-80% | blanc | 17770 8 | 100 | 14 |
| 900558RAL | multi-RAL | noir | 18590 1 | 1 | 14 |
| 900558ABRAL | multi-RAL | blanc | 18590 1 | 1 | 14 |

■ Support de poignée **ROMANTIQUE** - 2 points de fixations - pour 1 vantail



– En aluminium

| Référence | Finition | Pièce composite | Gencod 3565920 | | |
|-------------|-----------|-----------------|----------------|-----|----|
| 900517 | 9005-30% | noir | 03907 5 | 100 | 14 |
| 800517 | 9016-80% | blanc | 03905 1 | 100 | 14 |
| 900517RAL | multi-RAL | noir | 10103 1 | 1 | 14 |
| 900517ABRAL | multi-RAL | blanc | 22265 1 | 1 | 14 |



Les + produits

- > S'adapte aux formes actuels de volets
- > Déclinable en couleur si besoin
- > Limite le nombre de références à stocker
- > Aucune étude d'intégration sur les volets à réaliser
- > Fixations adaptées à la nature du support

Description

- Design De Stijl.
- Poignée en aluminium et panneton en composite.
- Tube commun à l'ensemble de nos gammes d'espagnolettes en aluminium et composite.
- Compatible avec toutes nos gammes de colliers et embouts en aluminium et composite.
- Compatible avec les panneaux en aluminium (isolés et extrudés) et PVC des différents gammistes du marché.
- Trous de fixations des colliers et des supports compatibles avec des vis tôles, autoformeuses et rivets Ø4,8.



Espagnolette Standard



Espagnolettes Standard et ses accessoires

■ Sachet d'espagnolette **STANDARD** avec embouts courts et support



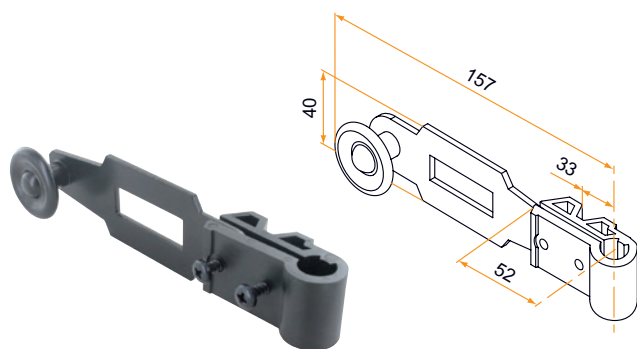
- Composition du sachet :
- 1 embout court haut en composite et vis
- 1 embout court bas en composite et vis
- 1 poignée Standard et vis
- 1 support de poignée Standard pour 2 vantaux en composite

| Référence | Finition | Pièce composite | Gencod 3565920 | | |
|-----------|----------|-----------------|----------------|----|----|
| 900524 | 9005-30% | noir | 03657 9 | 25 | 14 |
| 800524 | 9016-80% | blanc | 03010 2 | 25 | 14 |

Nous vous conseillons d'utiliser la «Cale pour support de poignée» et le «Collier aluminium plat» (consultez l'index) pour un volet avec U périphérique.
Prévoir 4 colliers par espagnolette.
Ajouter 1 ou 2 colliers pour les grandes longueurs.
Vis de fixation des embouts courts à commander séparément : vis CLBZ - Ø4,8xL.32 - inox | réf.4VI01002 (consultez l'index de la partie Accessoires inox).

Colliers à commander séparément.

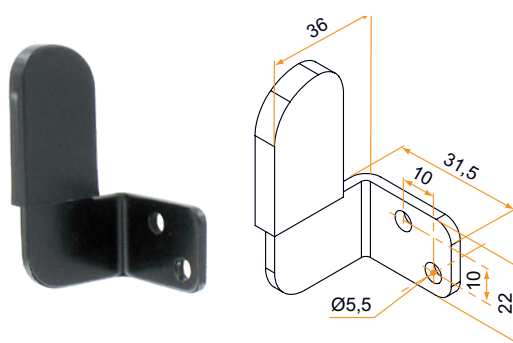
■ Poignée **STANDARD**



- Poignée en aluminium
- Panneton en composite

| Référence | Finition | Pièce composite | Gencod 3565920 | | |
|-----------|----------|-----------------|----------------|-----|----|
| 5E516022 | 9005-30% | noir | 16355 8 | 100 | 14 |
| 5E517022 | 9016-80% | blanc | 16354 1 | 100 | 14 |

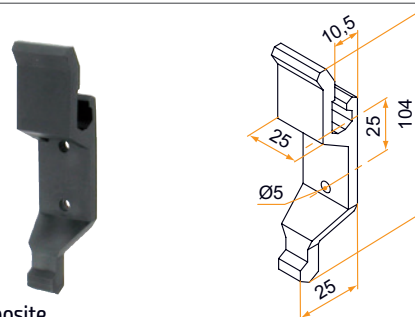
■ Support de poignée **STANDARD** pour 1 vantail



- En aluminium

| Référence | Finition | Pièce composite | Gencod 3565920 | | |
|-------------|-----------|-----------------|----------------|-----|----|
| 900516 | 9005-30% | noir | 03906 8 | 100 | 14 |
| 800516 | 9016-80% | blanc | 03904 4 | 100 | 14 |
| 900516RAL | multi-RAL | noir | 15962 9 | 1 | 14 |
| 900516ABRAL | multi-RAL | blanc | 22266 8 | 1 | 14 |

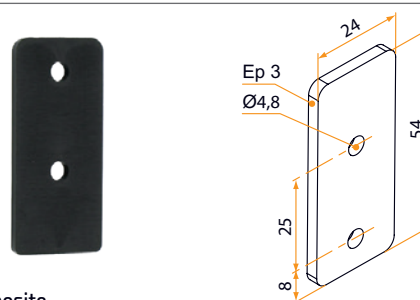
■ Support de poignée **STANDARD** pour 2 vantaux



- En composite

| Référence | Finition | Gencod 3565920 | | |
|-----------|----------|----------------|-----|----|
| 900553 | noir | 11521 2 | 100 | 14 |
| 800553 | blanc | 11522 9 | 100 | 14 |

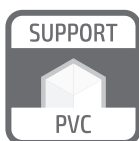
■ Cale pour support de poignée



- En composite

| Référence | Finition | Gencod 3565920 | | |
|-----------|----------|----------------|-----|----|
| 900407 | noir | 03636 4 | 100 | 14 |
| 800407 | blanc | 02995 3 | 100 | SD |

Gamme Standard Style



Espagnolette Standard Style

Les + produits

- > S'adapte aux formes actuels de volets
- > Déclinable en couleur si besoin
- > Limite le nombre de références à stocker
- > Aucune étude d'intégration sur les volets à réaliser
- > Fixations adaptées à la nature du support

Description

- Design revisité de la poignée standard avec des courbes tendues.
- Poignée en aluminium et panneton en composite
- Tube commun à l'ensemble de nos gammes d'espagnolettes en aluminium et composite.
- Compatible avec toutes nos gammes de colliers et embouts en aluminium et composite.
- Compatible avec les panneaux en aluminium (isolés et extrudés) et PVC des différents gammistes du marché.
- Trous de fixations des colliers et des supports compatibles avec des vis tôles, autoformeuses et rivets Ø4,8.



Espagnolettes Standard Style et ses accessoires

■ Sachet d'espagnolette **STANDARD STYLE** avec embouts courts et support



Composition du sachet :

- 1 embout Alliance court haut en composite
- 1 embout Allianc court bas en composite
- 1 poignée Standard Syle en alumium montée sur panneton en composite
- 1 support de poignée Alliance sans sécurité - 2 points de fixation

| Référence | Finition | Pièce composite | Gencod 3565920 | | |
|-----------|----------|-----------------|----------------|----|----|
| 5ES16024 | 9005-30% | noir | 18348 8 | 25 | 21 |
| 5ES17024 | 9016-80% | blanc | 18349 5 | 25 | 21 |

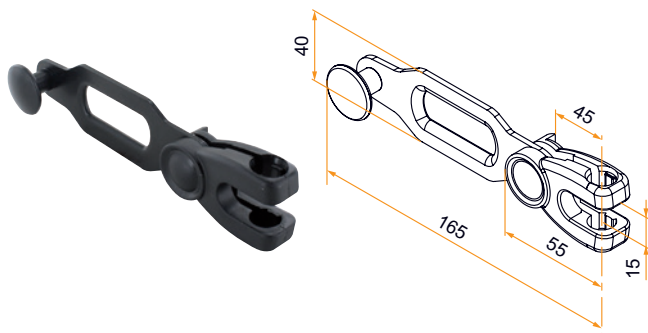


révoir 3 colliers par espagnolette.
Ajouter 1 ou 2 colliers pour les grandes longueurs.
Vis de fixation des embouts courts à commander séparément : vis CLBZ - Ø4,8xL.32 - inox | réf.4VI01002 (consultez l'index).



Colliers à commander séparément.

■ Poignée **STANDARD STYLE**

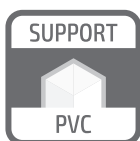


- Poignée en aluminium
- Panneton en composite

| Référence | Finition | Pièce composite | Gencod 3565920 | | |
|-----------|----------|-----------------|----------------|-----|----|
| 5ES16023 | 9005-30% | noir | 18346 4 | 100 | 21 |
| 5ES17023 | 9016-80% | blanc | 18347 1 | 100 | 21 |



Gamme Alliance composite



Les + produits

- > S'adapte aux formes actuels de volets
- > Résistant aux conditions extérieurs
- > Limite le nombre de références à stocker
- > Aucune étude d'intégration sur les volets à réaliser
- > Fixations adaptées à la nature du support

Description

- Design fin et aéré.
- Entièrement en composite.
- Tube commun à l'ensemble de nos gammes d'espagnolettes en aluminium et composite.
- Compatible avec toutes nos gammes de colliers et embouts en aluminium et composite.
- Compatible avec les panneaux en aluminium (isolés et extrudés) et PVC des différents gammistes du marché.
- Trous de fixations des colliers et des supports compatibles avec des vis tôles, autoformeuses et rivets Ø4,8.



Espagnolette Alliance composite embouts courts



Espagnolettes Alliance composite avec embouts courts

■ Sachet d'espagnolette ALLIANCE EN COMPOSITE avec embouts courts, colliers et support



Composition du sachet :

- 1 embout Alliance court haut en composite
- 1 embout Alliance court bas en composite
- 1 poignée Alliance composite montée sur panneton
- 1 support de poignée Alliance - 2 points de fixation - composite
- 3 colliers plats en composite

| Référence | Finition | Gencod 3565920 | | |
|-----------|----------|-------------------|----|----|
| 5ES16020 | noir | 16353 4 | 25 | 21 |
| 5ES17020 | blanc | 16352 7 | 25 | 21 |



Prévoir 3 colliers par espagnolette.
Ajouter 1 ou 2 colliers pour les grandes longueurs.
Vis de fixation des embouts courts à commander séparément :
vis CLBZ - Ø4,8xL.32 - inox | réf.4VI01002 (consultez l'index
de la partie Accessoires inox).

■ Sachet d'espagnolette ALLIANCE EN COMPOSITE avec embouts courts et support



Composition du sachet :

- 1 embout Alliance court haut en composite
- 1 embout Alliance court bas en composite
- 1 poignée Alliance composite montée sur panneton
- 1 support de poignée Alliance - 2 points de fixation - composite

| Référence | Finition | Gencod 3565920 | | |
|-----------|----------|-------------------|----|----|
| 5ES16021 | noir | 16350 3 | 25 | 21 |
| 5ES17021 | blanc | 16351 0 | 25 | 21 |



Prévoir 3 colliers par espagnolette.
Ajouter 1 ou 2 colliers pour les grandes longueurs.
Vis de fixation des embouts courts à commander séparément :
vis CLBZ - Ø4,8xL.32 - inox | réf.4VI01002 (consultez l'index
de la partie Accessoires inox).



Colliers à commander séparément.



Espagnolettes Alliance composite avec embouts longs

 ■ Sachet d'espagnolette **ALLIANCE EN COMPOSITE** avec embouts longs, colliers et support

Composition du sachet :

- 1 embout Alliance long haut en composite
- 1 embout Alliance long bas en composite
- 1 poignée Alliance composite montée sur panneton
- 1 support de poignée Alliance - 2 points de fixation - composite
- 3 colliers plats en composite

| Référence | Finition | Gencod 3565920 | | |
|-----------|----------|-------------------|----|----|
| 5ES16019 | noir | 18023 4 | 25 | 21 |
| 5ES17019 | blanc | 18007 4 | 25 | 21 |



Prévoir 3 colliers par espagnolette.
Ajouter 1 ou 2 colliers pour les grandes longueurs.

 ■ Sachet d'espagnolette **ALLIANCE EN COMPOSITE** avec embouts longs et support

Composition du sachet :

- 1 embout Alliance long haut en composite
- 1 embout Alliance long bas en composite
- 1 poignée Alliance composite montée sur panneton
- 1 support de poignée Alliance - 2 points de fixation - composite

| Référence | Finition | Gencod 3565920 | | |
|-----------|----------|-------------------|----|----|
| 5ES16001 | noir | 11199 3 | 25 | 21 |
| 5ES17001 | banc | 11204 4 | 25 | 21 |



Prévoir 3 colliers par espagnolette.
Ajouter 1 ou 2 colliers pour les grandes longueurs.

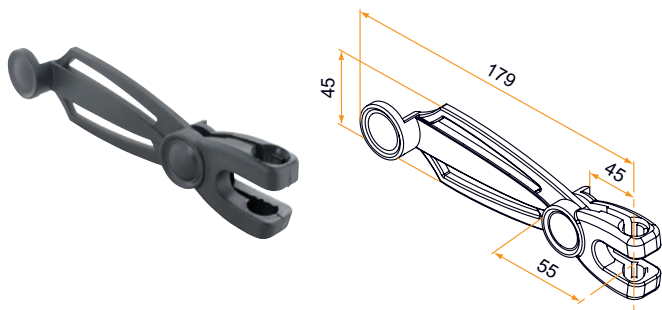


Colliers à commander séparément.



Accessoires dédiés à la gamme Alliance composite

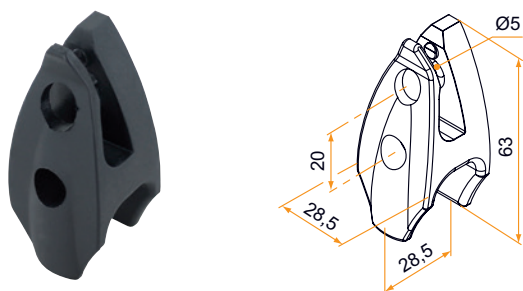
Poignée ALLIANCE composite sur panneton



- En composite

| Référence | Finition | Gencod 3565920 | | |
|-----------|----------|-------------------|-----|----|
| 5ES16018 | noir | 14980 4 | 100 | 14 |
| 5ES17018 | blanc | 14981 1 | 100 | 14 |

Support de poignée ALLIANCE - 2 points de fixation - composite



- Pour 1 ou 2 vantaux

| Référence | Finition | Gencod 3565920 | | |
|-----------|----------|-------------------|-----|----|
| 5ES16002 | noir | 11200 6 | 100 | 14 |
| 5ES17002 | blanc | 11205 1 | 100 | 14 |



Tubes

■ Tube rainuré en aluminium



| Référence | L | Finition | Gencod 3565920 | | |
|-------------|------|-----------|-------------------|----|----|
| 3ES92009 | 1600 | 9005-30% | 11187 0 | 10 | 14 |
| 3ES91009 | 1600 | 9016-80% | 11184 9 | 10 | 14 |
| 3ES90008 | 1600 | 9010-30% | 11193 1 | 10 | 14 |
| 3ES92009RAL | 1600 | multi-RAL | 11190 0 | 1 | 14 |
| 3ES92008 | 2400 | 9005-30% | 11186 3 | 10 | 14 |
| 3ES91008 | 2400 | 9016-80% | 11183 2 | 10 | 14 |
| 3ES90007 | 2400 | 9010-30% | 11192 4 | 10 | 14 |
| 3ES92008RAL | 2400 | multi-RAL | 11189 4 | 1 | 14 |
| 3ES92007 | 3200 | 9005-30% | 11185 6 | 10 | 14 |
| 3ES91007 | 3200 | 9016-80% | 11182 5 | 10 | 14 |
| 3ES90006 | 3200 | 9010-30% | 11191 7 | 10 | 14 |
| 3ES92007RAL | 3200 | multi-RAL | 11188 7 | 1 | 14 |
| 3ES92001 | 4800 | 9005-30% | 11196 2 | 10 | 14 |
| 3ES91001 | 4800 | 9016-80% | 11195 5 | 10 | 14 |
| 3ES90005 | 4800 | 9010-30% | 11197 9 | 10 | 14 |



Calcul de la longueur du tube avec embouts courts Alliance (aluminium et composite) et Romantique :
L. tube = L. totale de l'espagnolette - 18 mm

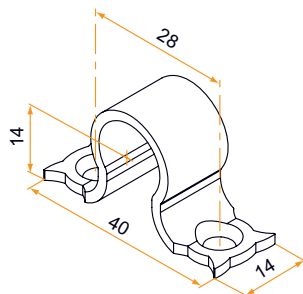
Calcul de la longueur du tube avec embouts longs Alliance (aluminium et composite) :
L. tube = L. totale de l'espagnolette - 90 mm

Calcul de la longueur du tube avec embouts courts en composite :
L. tube = L. totale de l'espagnolette - 10 mm



Colliers

■ Collier plat en aluminium

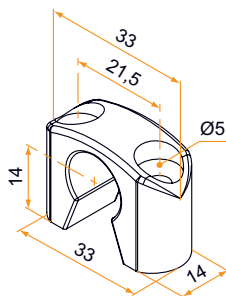


| Référence | Finition | Gencod 3565920 | | |
|-------------|-----------|----------------|-----|----|
| 3ES92005 | 9005-30% | 11857 2 | 300 | 7 |
| 3ES91005 | 9016-80% | 11856 5 | 300 | 7 |
| 3ES92005RAL | multi-RAL | 11858 9 | 1 | 14 |



Recommandé pour embouts longs aluminium.

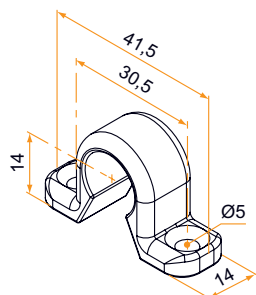
■ Collier compact



– En composite

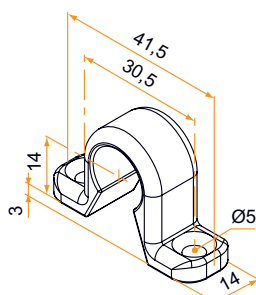
| Référence | Finition | Gencod 3565920 | | |
|-----------|----------|----------------|-----|----|
| 5ES92001 | noir | 11236 5 | 300 | 14 |
| 5ES91001 | blanc | 11231 0 | 300 | 14 |

■ Collier plat en composite



| Référence | Finition | Gencod 3565920 | | |
|-----------|----------|----------------|-----|---|
| 5ES92004 | noir | 11239 6 | 300 | 7 |
| 5ES91004 | blanc | 11234 1 | 300 | 7 |

■ Collier décalé

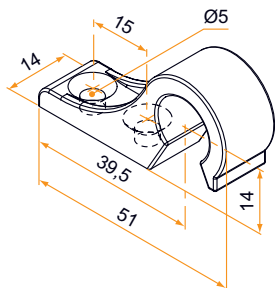


– En composite

| Référence | Finition | Gencod 3565920 | | |
|-----------|----------|----------------|-----|---|
| 5ES92002 | noir | 11237 2 | 300 | 7 |
| 5ES91002 | blanc | 11232 7 | 300 | 7 |

Colliers

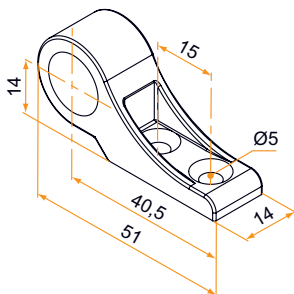
■ Collier déporté ouvert pour embouts longs



– En composite

| Référence | Finition | Gencod 3565920 | | |
|-----------|----------|----------------|-----|----|
| 5ES92005 | noir | 11240 2 | 300 | 14 |
| 5ES91005 | blanc | 11235 8 | 300 | 14 |

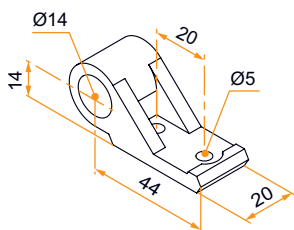
■ Collier déporté fermé



– En composite

| Référence | Finition | Gencod 3565920 | | |
|-----------|----------|----------------|-----|----|
| 5ES92003 | noir | 11238 9 | 300 | 14 |
| 5ES91003 | blanc | 11233 4 | 300 | 14 |

■ Collier déporté large



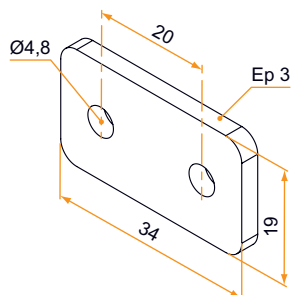
– En composite

| Référence | Finition | Gencod 3565920 | | |
|-----------|----------|----------------|----|----|
| 900523 | noir | 03656 2 | 40 | 14 |
| 800523 | blanc | 03009 6 | 40 | 14 |



Utiliser le collier et la cale de collier pour volet avec U périphérique, ces deux produits ne sont compatibles qu'entre eux.

■ Cale composite



| Référence | Finition | Gencod 3565920 | | |
|-----------|----------|----------------|-----|----|
| 900406 | noir | 03635 7 | 100 | 14 |
| 800406 | blanc | 02994 6 | 100 | 14 |



Compatible uniquement avec le collier déporté large.



Embouts

■ Embout ALLIANCE long haut en aluminium



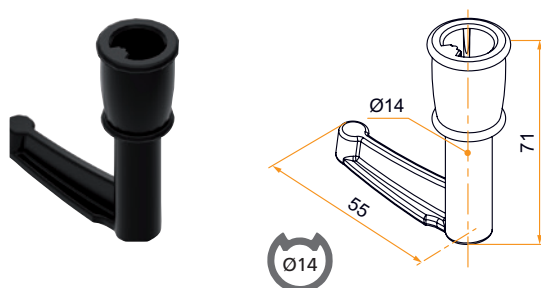
- À emmancher

| Référence | Finition | Gencod 3565920 | | |
|-------------|-----------|----------------|-----|----|
| 3ES92038 | 9005-30% | 15395 5 | 100 | 7 |
| 3ES91038 | 9016-80% | 15396 2 | 100 | 7 |
| 3ES92038RAL | multi-RAL | 18389 1 | 1 | 14 |



Calcul de la longueur du tube :
L. tube = L. totale de l'espagnolette - 90 mm.

■ Embout ALLIANCE long bas en aluminium



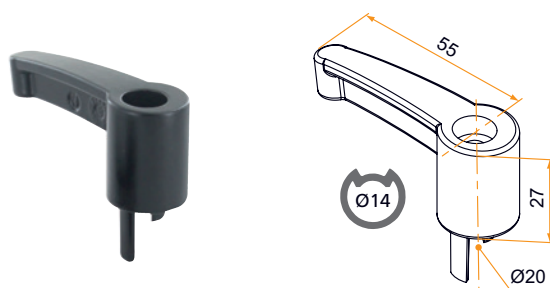
- À emmancher

| Référence | Finition | Gencod 3565920 | | |
|-------------|-----------|----------------|-----|----|
| 3ES92040 | 9005-30% | 15401 3 | 100 | 7 |
| 3ES91040 | 9016-80% | 15402 0 | 100 | 7 |
| 3ES92040RAL | multi-RAL | 18390 7 | 1 | 14 |



Calcul de la longueur du tube :
L. tube = L. totale de l'espagnolette - 90 mm.

■ Embout ALLIANCE court haut en aluminium



- À visser

| Référence | Finition | Gencod 3565920 | | |
|-------------|-----------|----------------|-----|----|
| 3ES92039 | 9005-30% | 15398 6 | 100 | 14 |
| 3ES91039 | 9016-80% | 15399 3 | 100 | 14 |
| 3ES92039RAL | multi-RAL | 18242 9 | 1 | 14 |

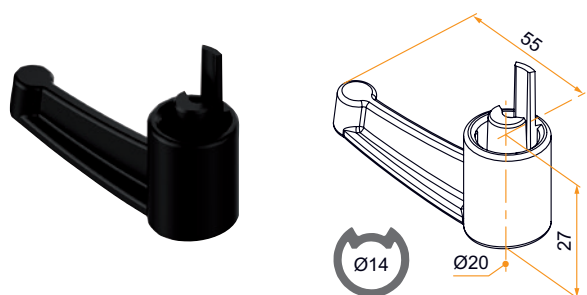


Calcul de la longueur du tube :
L. tube = L. totale de l'espagnolette - 18 mm.



Vis de fixation des embouts courts
à commander séparément :
vis tôle CBL TORX - Ø4,8xL.32 - inox
(consultez l'index).

■ Embout ALLIANCE court bas en aluminium



- À visser

| Référence | Finition | Gencod 3565920 | | |
|-------------|-----------|----------------|-----|----|
| 3ES92041 | 9005-30% | 15404 4 | 100 | 14 |
| 3ES91041 | 9016-80% | 15405 1 | 100 | 14 |
| 3ES92041RAL | multi-RAL | 18241 2 | 1 | 14 |



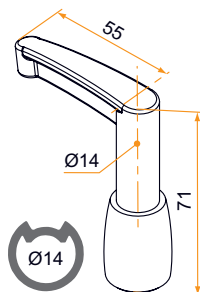
Calcul de la longueur du tube :
L. tube = L. totale de l'espagnolette - 18 mm.



Vis de fixation des embouts courts
à commander séparément :
vis tôle CBL TORX - Ø4,8xL.32 - inox
(consultez l'index).

Embouts

■ Embout **ALLIANCE** long haut en composite



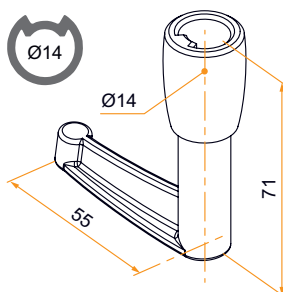
– À emmancher

| Référence | Finition | Gencod 3565920 | | |
|-----------|----------|----------------|-----|----|
| 5ES16003 | noir | 11201 3 | 100 | 14 |
| 5ES17003 | blanc | 11206 8 | 100 | 14 |



Calcul de la longueur du tube :
L. tube = L. totale de l'espagnolette - 90 mm.

■ Embout **ALLIANCE** long bas en composite



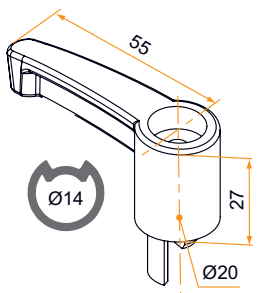
– À emmancher

| Référence | Finition | Gencod 3565920 | | |
|-----------|----------|----------------|-----|----|
| 5ES16004 | noir | 11202 0 | 100 | 14 |
| 5ES17004 | blanc | 11207 5 | 100 | 14 |



Calcul de la longueur du tube :
L. tube = L. totale de l'espagnolette - 90 mm.

■ Embout **ALLIANCE** court haut en composite



– À visser

| Référence | Finition | Gencod 3565920 | | |
|-----------|----------|----------------|-----|----|
| 5ES16010 | noir | 14563 9 | 100 | 14 |
| 5ES17015 | blanc | 14562 2 | 100 | 14 |

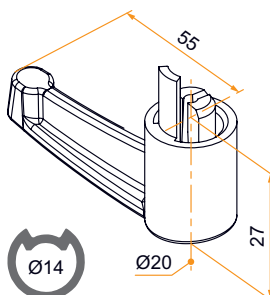


Calcul de la longueur du tube :
L. tube = L. totale de l'espagnolette - 18 mm.



Vis de fixation des embouts courts à commander séparément : vis tôle CBL TORX - Ø4,8xL.32 - inox (consultez l'index).

■ Embout **ALLIANCE** court bas en composite



– À visser

| Référence | Finition | Gencod 3565920 | | |
|-----------|----------|----------------|-----|----|
| 5ES16011 | noir | 14565 3 | 100 | 14 |
| 5ES17016 | blanc | 14564 6 | 100 | 14 |



Calcul de la longueur du tube :
L. tube = L. totale de l'espagnolette - 18 mm.

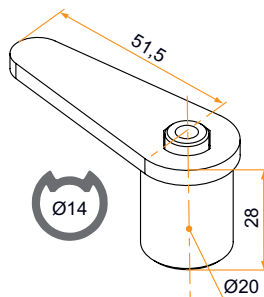


Vis de fixation des embouts courts à commander séparément : vis tôle CBL TORX - Ø4,8xL.32 - inox (consultez l'index).



Embouts

■ Embout ROMANTIQUE haut



– En aluminium

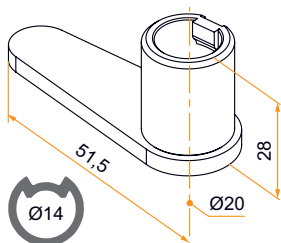
– À visser

| Référence | Finition | Gencod 3565920 | | |
|-----------|-----------|----------------|-----|----|
| 900554 | 9005-30% | 05690 4 | 100 | 14 |
| 800554 | 9016-80% | 05688 1 | 100 | 14 |
| 900554RAL | multi-RAL | 14996 5 | 1 | 14 |



Calcul de la longueur du tube :
L. tube = L. totale de l'espagnolette - 18 mm.

■ Embout ROMANTIQUE bas



– En aluminium

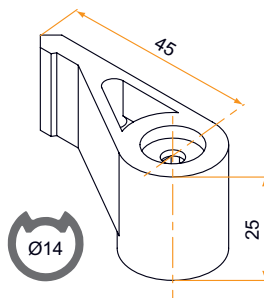
– À visser

| Référence | Finition | Gencod 3565920 | | |
|-----------|-----------|----------------|-----|----|
| 900555 | 9005-30% | 05691 1 | 100 | 14 |
| 800555 | 9016-80% | 05689 8 | 100 | 14 |
| 900555RAL | multi-RAL | 14997 2 | 1 | 14 |



Calcul de la longueur du tube :
L. tube = L. totale de l'espagnolette - 18 mm.

■ Embout court haut



– En composite

– À visser

| Référence | Finition | Gencod 3565920 | | |
|-----------|----------|----------------|-----|----|
| 900552 | noir | 05653 9 | 100 | 14 |
| 800522 | blanc | 03008 9 | 100 | 14 |

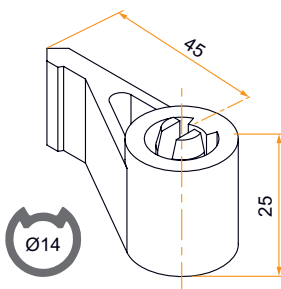


Calcul de la longueur du tube :
L. tube = L. totale de l'espagnolette - 10 mm.



Vis compatible avec cet embout :
vis tôle FBZ Ø6,3xL.32 - inox.

■ Embout court bas



– En composite

– À visser

| Référence | Finition | Gencod 3565920 | | |
|-----------|----------|----------------|-----|----|
| 900551 | noir | 05651 5 | 100 | 14 |
| 800521 | blanc | 03007 2 | 100 | 14 |



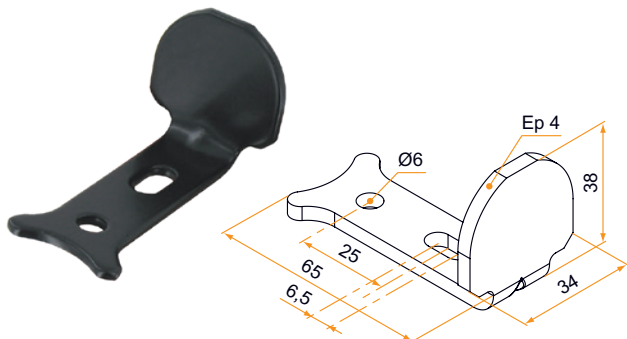
Calcul de la longueur du tube :
L. tube = L. totale de l'espagnolette - 10 mm.



Vis compatible avec cet embout :
vis tôle FBZ Ø6,3xL.32 - inox.

Butées

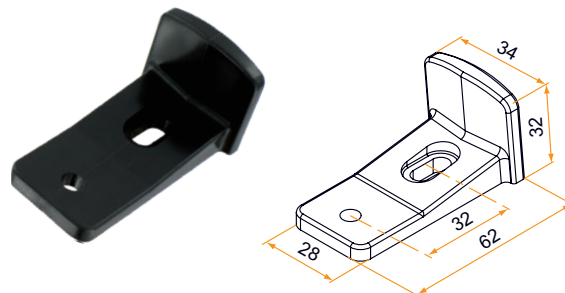
■ Butée d'espagnolette **ATLANTIQUE**



– En aluminium

| Référence | Finition | Gencod 3565920 | | |
|-----------|-----------|----------------|-----|----|
| 800387 | 9005-30% | 03912 9 | 100 | 7 |
| 8003886 | 9016-80% | 06938 6 | 100 | 7 |
| 800387RAL | multi-RAL | 07532 5 | 1 | 14 |

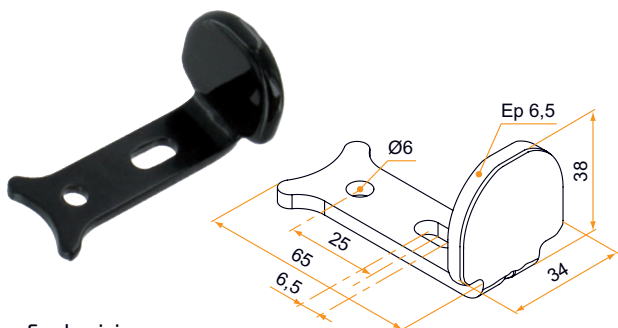
■ Butée **ALLIANCE EN COMPOSITE**



– En composite

| Référence | Finition | Gencod 3565920 | | |
|-----------|----------|----------------|-----|---|
| 5ES16005 | noir | 11203 7 | 500 | 7 |
| 5ES17005 | blanc | 11208 2 | 500 | 7 |

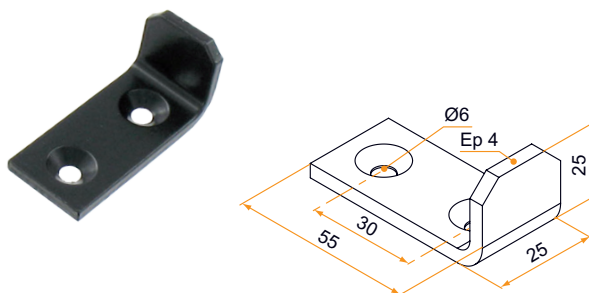
■ Butée d'espagnolette **ATLANTIQUE** avec protection en composite surmoulée



– En aluminium

| Référence | Finition | Gencod 3565920 | | |
|-----------|----------|----------------|-----|----|
| 3ES92061 | 9005-30% | 17780 7 | 100 | 14 |
| 3ES91062 | 9016-80% | 17771 5 | 100 | 14 |

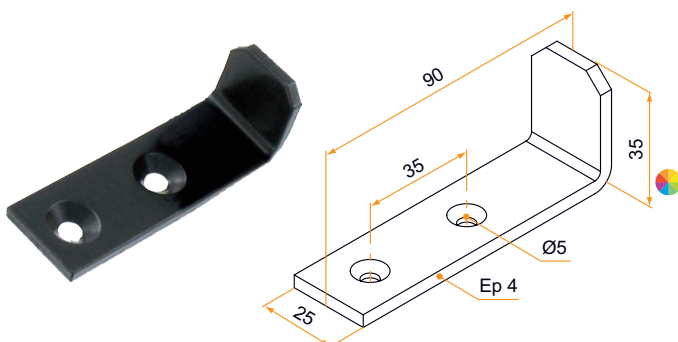
■ Butée d'espagnolette **STANDARD**



– En aluminium

| Référence | Finition | Gencod 3565920 | | |
|-----------|-----------|----------------|-----|----|
| 900401 | 9005-30% | 03632 6 | 100 | 14 |
| 8004016 | 9016-80% | 06270 7 | 100 | 14 |
| 900401RAL | multi-RAL | 08125 8 | 1 | 14 |

■ Butée d'espagnolette **STANDARD** rallongée



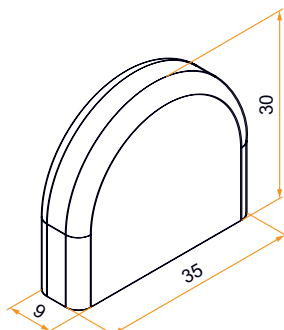
– En aluminium

| Référence | Finition | Gencod 3565920 | | |
|-------------|-----------|----------------|----|----|
| 3ES92045 | 9005-30% | 15854 7 | 10 | 14 |
| 3ES91045 | 9016-80% | 15855 4 | 10 | 14 |
| 3ES92045RAL | multi-RAL | 20271 4 | 1 | 14 |



Protections

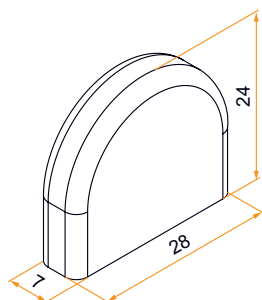
■ Protection de butée **ATLANTIQUE**



– En composite

| Référence | Finition | Gencod 3565920 | | |
|-----------|----------|-------------------|-----|---|
| 900566 | noir | 06205 9 | 100 | 7 |
| 900564 | blanc | 06204 2 | 100 | 7 |

■ Protection de butée **STANDARD**

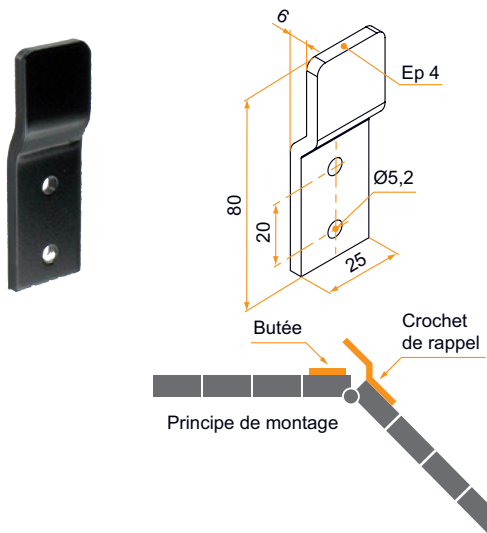


– En composite

| Référence | Finition | Gencod 3565920 | | |
|-----------|----------|-------------------|-----|----|
| 900562 | noir | 06203 5 | 100 | 14 |
| 900560 | blanc | 06202 8 | 100 | SD |

Crochets

■ Crochet de rappel contre-coudé - Ep.6

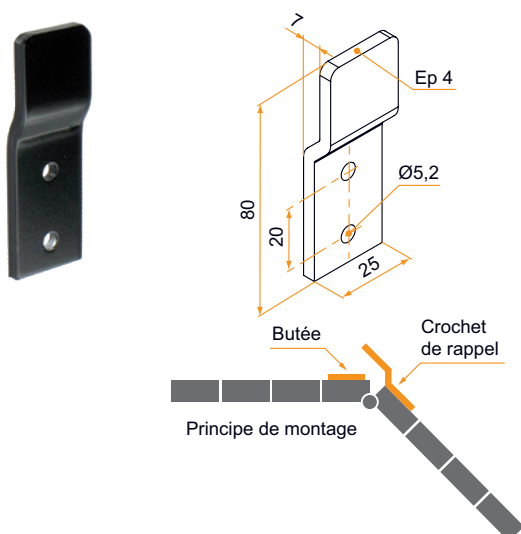


- En aluminium
- Pour volet double
- Choisir le contre coude du crochet en fonction de l'épaisseur de la butée

| Référence | Finition | Gencod 3565920 | | |
|-----------|-----------|----------------|-----|----|
| 900404 | 9005-30% | 03633 3 | 100 | 7 |
| 8004046 | 9016-80% | 06272 1 | 100 | 7 |
| 900404RAL | multi-RAL | 10066 9 | 1 | 14 |

Compatible avec :
 - Butée d'espagnolette Atlantique
 - Butée d'espagnolette Standard
 Consultez l'index.

■ Crochet de rappel contre-coudé - Ep.7

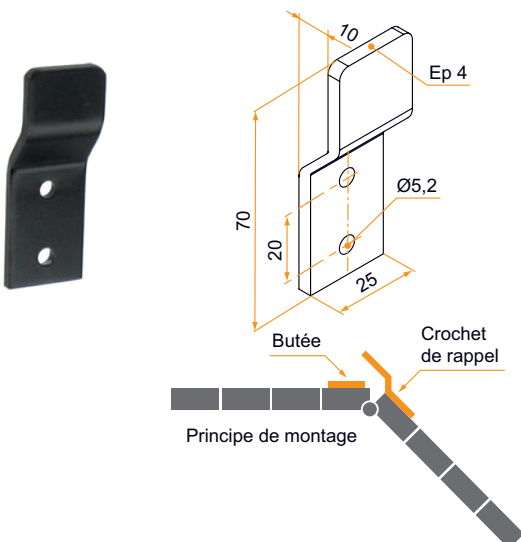


- En aluminium
- Pour volet double
- Choisir le contre coude du crochet en fonction de l'épaisseur de la butée

| Référence | Finition | Gencod 3565920 | | |
|-------------|-----------|----------------|-----|----|
| 3ES92069 | 9005-30% | 18215 3 | 100 | 14 |
| 3ES91068 | 9016-80% | 18216 0 | 100 | 14 |
| 3ES92069RAL | multi-RAL | 18230 6 | 1 | 14 |

Compatible avec :
 - Butée d'espagnolette Atlantique avec protection en composite
 Consultez l'index.

■ Crochet de rappel contre-coudé - Ep.10



- En aluminium
- Pour volet double
- Choisir le contre coude du crochet en fonction de l'épaisseur de la butée

| Référence | Finition | Gencod 3565920 | | |
|-------------|-----------|----------------|-----|----|
| 3ES92018 | 9005-30% | 13524 1 | 100 | 14 |
| 3ES91018 | 9016-80% | 13525 8 | 100 | 14 |
| 3ES92018RAL | multi-RAL | 13647 7 | 1 | 14 |

Compatible avec :
 - Butée Alliance en composite
 Consultez l'index.

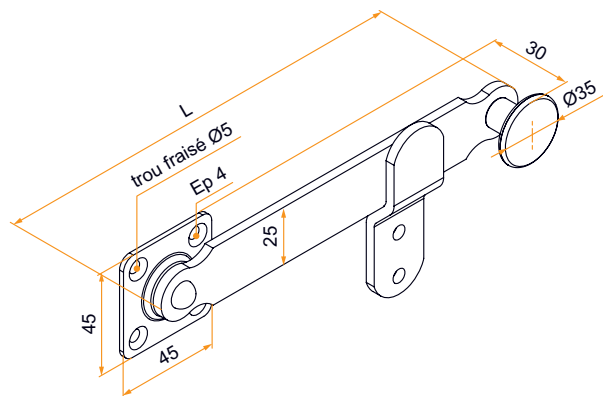


Fléau de persienne et support

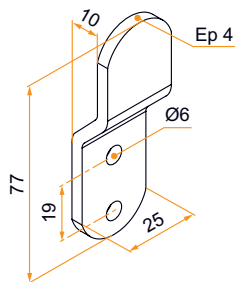
■ Fléau de persienne avec support en aluminium



| Référence | L | Finition | Gencod 3565920 | | |
|-----------|-----|-----------|----------------|----|----|
| SFU001N53 | 180 | 9005-30% | 20339 1 | 10 | 21 |
| SFU001B68 | 180 | 9016-80% | 20340 7 | 10 | 21 |
| SFU001RAL | 180 | multi-RAL | 20341 4 | 1 | 21 |
| SFU002N53 | 250 | 9005-30% | 20343 8 | 10 | 21 |
| SFU002B68 | 250 | 9016-80% | 20344 5 | 10 | 21 |
| SFU002RAL | 250 | multi-RAL | 20345 2 | 1 | 21 |



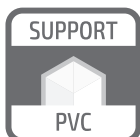
■ Support pour fléau de persienne en aluminium



| Référence | Finition | Gencod 3565920 | | |
|-----------|----------|----------------|----|----|
| SFU003N53 | 9005-30% | 20347 6 | 50 | 21 |
| SFU003B68 | 9016-80% | 20348 3 | 50 | 21 |



Les produits de cette page sont **À COMMANDER CHEZ TIRARD SAS**



Unique sur le marché de la fermeture, cette crémonne d'une épaisseur très réduite s'adapte parfaitement aux volets coulissants, portes de garage ou aux volets battants.

Elle est disponible en 2 versions :

- avec bouton de manoeuvre pour un encombrement réduit
- avec boucle, pour faciliter la préhension

Sa fonction blocage des tringles est assurée lors de la rotation du bouton. Il est donc impossible de rétracter les tringles en appuyant sur leurs extrémités.

Les **+** produits

- > Encombrement réduit à 10 mm
- > Fonction blocage des tringles
- > Commande rotative 180°

Finition

- Déclinée en RAL 9005, 9016, 9010.
- Laquable multi-RAL.

Description

- Encombrement :
 - avec bouton : 10 mm
 - avec boucle : 20 mm
- Sortie du pêne haut et bas : 20 mm.
- Tringle en demi-lune en aluminium.
- Coulisseau anti-bruit et anti-trace.



Peut être réalisée à la demande en fabrication spéciale (voir fiche EQR-ADV-034).



klt crémonne SX avec bouton

Avec bouton

Avec boucle

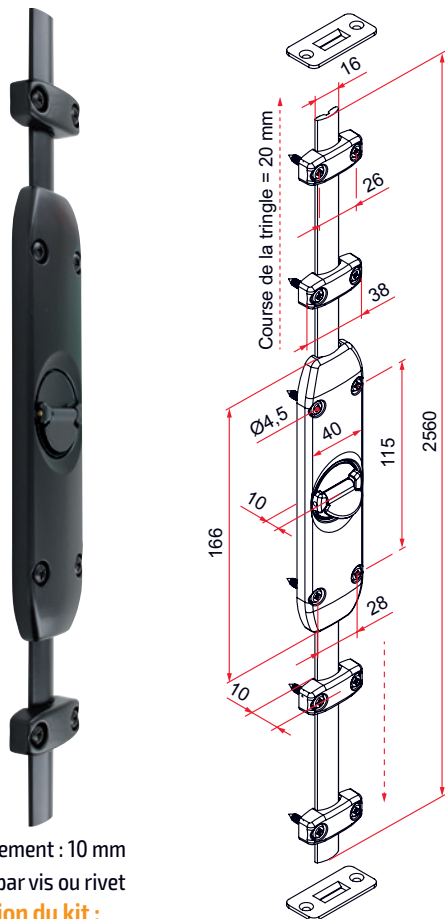


Kits crémones SX



Les produits de cette page sont À COMMANDER CHEZ TIRARD SAS

Kit crémones SX avec bouton



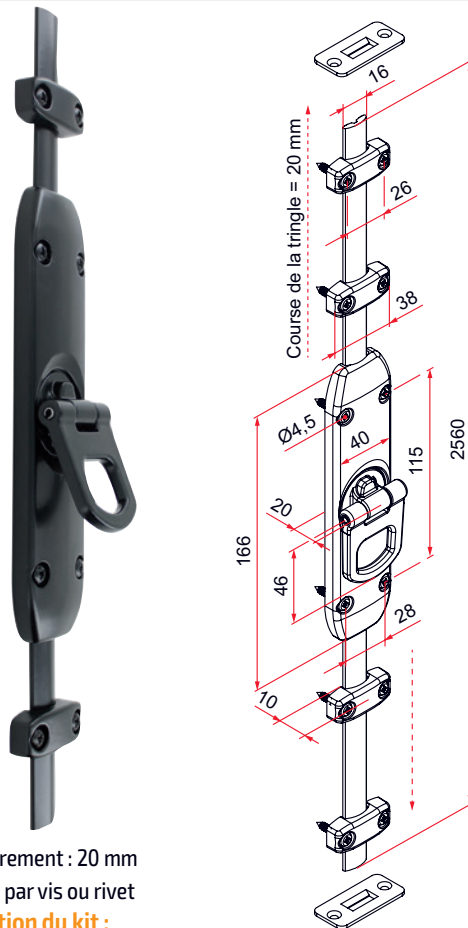
- Encombrement : 10 mm
- Fixation par vis ou rivet

Composition du kit :

- 1 boîtier avec bouton, 6 coulisseaux, 2 tringles poinçonnées de 1,25m, 2 gâches composite, 1 sachet comprenant : 4 vis pour gâche et 16 vis CBLZ ST 3,9x19 de la couleur du boîtier

| Référence | Finition | Gencod 3661598 | | |
|-----------|-----------|----------------|---|----|
| KCV001N53 | 9005-30% | 04889 7 | 1 | 7 |
| KCV001B68 | 9016-80% | 04952 8 | 1 | 14 |
| KCV001B03 | 9010-30% | 04953 5 | 1 | 14 |
| KCV001RAL | multi-RAL | 04954 2 | 1 | 21 |

Kit crémones SX avec boucle



- Encombrement : 20 mm
- Fixation par vis ou rivet

Composition du kit :

- 1 boîtier avec boucle, 6 coulisseaux, 2 tringles poinçonnées de 1,25m, 2 gâches composite, 1 sachet comprenant : 4 vis pour gâche et 16 vis CBLZ ST 3,9x19 de la couleur du boîtier

| Référence | Finition | Gencod 3661598 | | |
|-----------|-----------|----------------|---|----|
| KCG001N53 | 9005-30% | 04891 0 | 1 | 7 |
| KCG001B68 | 9016-80% | 04955 9 | 1 | 7 |
| KCG001B03 | 9010-30% | 04956 6 | 1 | 7 |
| KCG001RAL | multi-RAL | 04957 3 | 1 | 21 |

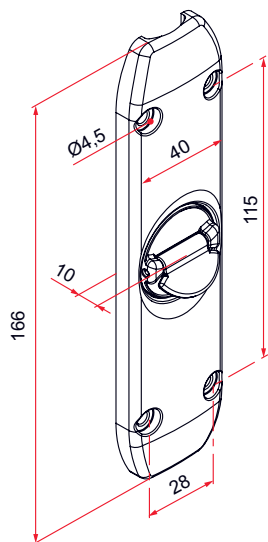


Crémone SX



Les produits de cette page sont À COMMANDER CHEZ TIRARD SAS

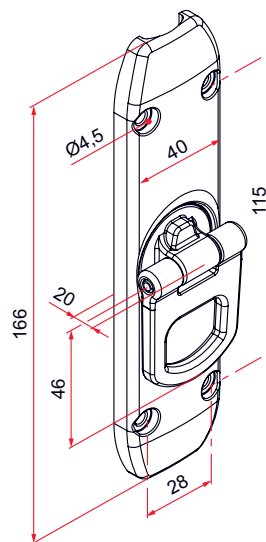
■ Crémone SX avec bouton



- En zamak
- Encombrement : 10 mm
- Fixation par vis ou rivet

| Référence | Finition | Gencod 3661598 | | |
|-----------|----------|-------------------|----|----|
| CVZ001N53 | 9005-30% | 04850 7 | 10 | 7 |
| CVZ001B68 | 9016-80% | 04933 7 | 10 | 14 |
| CVZ001B03 | 9010-30% | 04934 4 | 10 | 14 |

■ Crémone SX avec boucle



- En zamak
- Encombrement : 20 mm
- Fixation par vis ou rivet

| Référence | Finition | Gencod 3661598 | | |
|-----------|-----------|-------------------|----|----|
| CGZ001N53 | 9005-30% | 04854 5 | 10 | 7 |
| CGZ001B68 | 9016-80% | 04935 1 | 10 | 7 |
| CGZ001B03 | 9010-30% | 04936 8 | 10 | 7 |
| CGZ001RAL | multi-RAL | 06395 1 | 1 | SD |

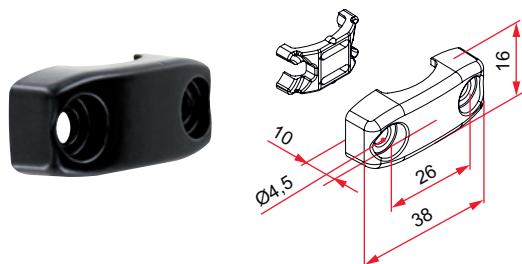


Accessoires dédiés à la crémonne SX



Les produits de cette page sont À COMMANDER CHEZ TIRARD SAS

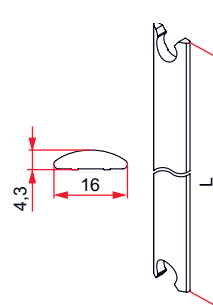
■ Coulisseau



- En zamak
- Anti-bruit et anti-trace

| Référence | Finition | Gencod 3661598 | | |
|-----------|-----------|----------------|----|----|
| ASZ001N53 | 9005-30% | 04858 3 | 40 | 7 |
| ASZ001B68 | 9016-80% | 04859 0 | 40 | 7 |
| ASZ001B03 | 9010-30% | 04937 5 | 40 | 7 |
| ASZ001RAL | multi-RAL | 06396 8 | 1 | SD |
| ASZ002N53 | 9005-30% | 04938 2 | 2 | 7 |
| ASZ002B68 | 9016-80% | 04860 6 | 2 | 7 |
| ASZ002B03 | 9010-30% | 04939 9 | 2 | 7 |

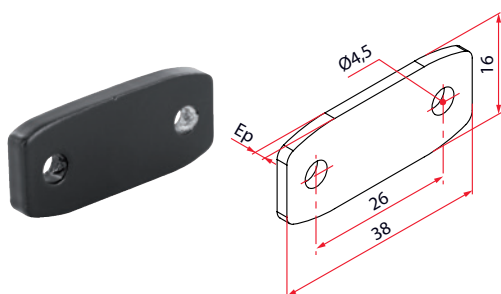
■ Tringle - 16x4



- En aluminium
- Forme en demi-lune
- Poinçonnée aux 2 extrémités

| Référence | L | Finition | Gencod 3661598 | | |
|-----------|------|-----------|----------------|----|----|
| ASU001N53 | 1600 | 9005-30% | 04874 3 | 10 | 7 |
| ASU001B68 | 1600 | 9016-80% | 04940 5 | 10 | 7 |
| ASU001B03 | 1600 | 9010-30% | 04941 2 | 10 | 7 |
| ASU001RAL | 1600 | multi-RAL | 06398 2 | 1 | SD |
| ASU002N53 | 2000 | 9005-30% | 04943 6 | 10 | 7 |
| ASU002B68 | 2000 | 9016-80% | 04875 0 | 10 | 7 |
| ASU002B03 | 2000 | 9010-30% | 04944 3 | 10 | 7 |
| ASU002RAL | 2000 | multi-RAL | 06399 9 | 1 | SD |
| ASU003N53 | 2500 | 9005-30% | 04946 7 | 10 | 7 |
| ASU003B68 | 2500 | 9016-80% | 04947 4 | 10 | 7 |
| ASU003B03 | 2500 | 9010-30% | 04948 1 | 10 | 7 |
| ASU003RAL | 2500 | multi-RAL | 04876 7 | 1 | SD |

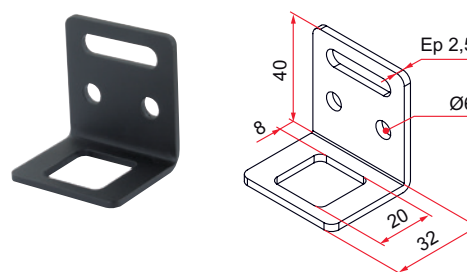
■ Cale de coulisseau



- En aluminium

| Référence | Ep | Finition | Gencod 3661598 | | |
|-----------|----|-----------|----------------|-----|----|
| AVU001N53 | 2 | 9005-30% | 05100 2 | 100 | 14 |
| AVU001B68 | 2 | 9016-80% | 05107 1 | 100 | 14 |
| AVU001B03 | 2 | 9010-30% | 05108 8 | 100 | 14 |
| AVU001RAL | 2 | multi-RAL | 05109 5 | 1 | 21 |
| AVU002N53 | 4 | 9005-30% | 05102 6 | 100 | 7 |
| AVU002B68 | 4 | 9016-80% | 05111 8 | 100 | 7 |
| AVU002B03 | 4 | 9010-30% | 05110 1 | 100 | 14 |
| AVU002RAL | 4 | multi-RAL | 05112 5 | 1 | 21 |

■ Gâche pour volet coulissant



- En inox

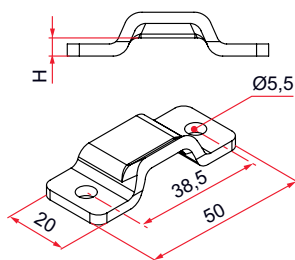
| Référence | Finition | Gencod 3661598 | | |
|-----------|----------|----------------|---|----|
| GAN001N53 | 9005-30% | 04966 5 | 1 | 14 |
| GAN001B68 | 9016-80% | 04965 8 | 1 | 14 |
| GAN001B03 | 9010-30% | 04964 1 | 1 | 14 |

Accessoires dédiés à la crémone SX



Les produits de cette page sont **À COMMANDER CHEZ TIRARD SAS**

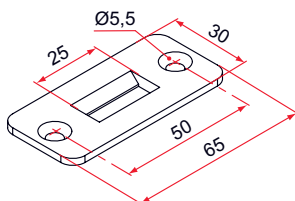
■ Gâche en applique



– En aluminium

| Référence | H | Finition | Gencod 3661598 | | |
|-----------|-----|-----------|----------------|---|----|
| GAU001N53 | 4,5 | 9005-30% | 04961 0 | 1 | 14 |
| GAU001B68 | 4,5 | 9016-80% | 04960 3 | 1 | 7 |
| GAU001B03 | 4,5 | 9010-30% | 04959 7 | 1 | 14 |
| GAU001RAL | 4,5 | multi-RAL | 04962 7 | 1 | 21 |
| GAU002N53 | 6 | 9005-30% | 05157 6 | 1 | 14 |
| GAU002B68 | 6 | 9016-80% | 05156 9 | 1 | 14 |
| GAU002B03 | 6 | 9010-30% | 05155 2 | 1 | 14 |
| GAU002RAL | 6 | multi-RAL | 05158 3 | 1 | 21 |

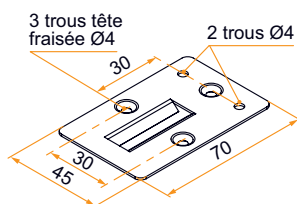
■ Gâche pour seuil et linteau en composite



– Atténue le bruit de battement des tringles

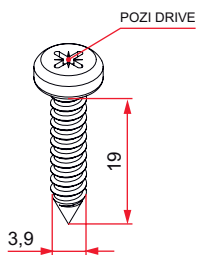
| Référence | Finition | Gencod 3661598 | | |
|-----------|----------|----------------|----|---|
| CG592003 | noir | 02294 1 | 10 | 7 |

■ Gâche pour seuil et linteau en inox



| Référence | Finition | Gencod 3661598 | | |
|-------------|-----------|----------------|----|----|
| CJ392006SAT | 9005-30% | 04693 0 | 10 | 7 |
| CJ392006BRI | 9005-80% | 04694 7 | 10 | 7 |
| CJ391003 | 9016-80% | 04502 5 | 10 | 7 |
| CJ390003 | 9010-30% | 00276 9 | 10 | 7 |
| CJ3XX006 | multi-RAL | 04179 9 | 1 | 21 |

■ Vis CBLZ ST3,9x19

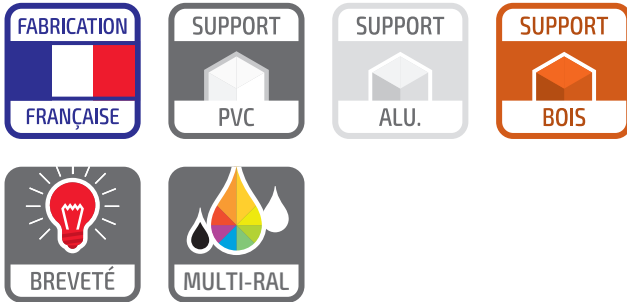


– En inox

| Référence | Finition | Gencod 3661598 | | |
|-----------|-----------|----------------|-----|----|
| VIN001N53 | 9005-30% | 04949 8 | 500 | 7 |
| VIN001B68 | 9016-80% | 04950 4 | 500 | 7 |
| VIN001B03 | 9010-30% | 04951 1 | 500 | 7 |
| VIN001RAL | multi-RAL | 06397 5 | 1 | SD |



Système de pentures droites réglables invisible InviRenov®



Le système breveté InviRenov® permet un réglage invisible de pentures droites tout en conservant un esthétisme de pentures droites fixes, avant fixation définitive.

Spécialement conçu pour la rénovation, il possède un système d'ajustement sur 2 axes (x et y) pouvant s'adapter aux gonds déjà en place. Le réglage est ensuite verrouillé par des vis de fixation qui assurent la stabilité du système dans le temps.

Celui-ci se décline sur deux principes de montage :

- Montage penture/contre-penture
- Montage penture/barre

Les + produits

- > Invisibilité du système de réglage
- > Simplicité d'installation
- > Esthétisme des volets inaltéré

Spécificités du montage penture/contre-penture

- L'installation est aisée et se fait en toute sécurité : réglage à l'intérieur lorsque les volets sont à l'étage (réglage traditionnellement à l'extérieur).

Spécificités du montage penture/barre

- Basé sur le même principe d'ajustement et d'invisibilité, cette configuration est conçue pour s'adapter à l'esthétisme des volets avec barre écharpe.

Finition

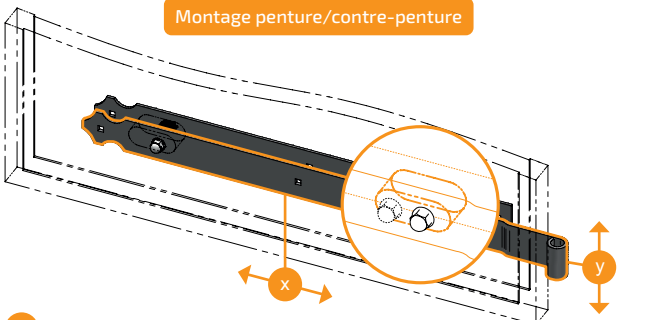
- Déclinée en 2 types de bouts : feston ou rond

Possibilité d'obtenir les pentures, contre-pentures et kits en RAL 9010 30% TB. Nous consulter.



Montage pour volet simple

Montage penture/contre-penture



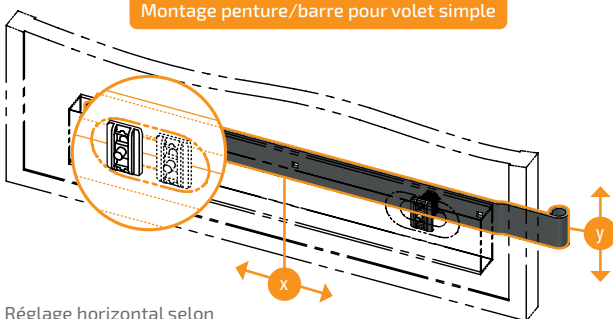
- x Réglage horizontal selon la taille d'usinage : mini = 0 mm/ maxi = 25 mm
- y Réglage vertical : course totale de 14 mm

Composition du kit :

- 2 écrous alu. M7 ou 6 ou 2 douilles T3C en fonction du kit choisi
- 2 douilles tech : la longueur varie en fonction de l'épaisseur du volet
- 2 vis TRCC 7 ou 6 ou 2 vis T3C : longueur adaptée en fonction de l'épaisseur du volet



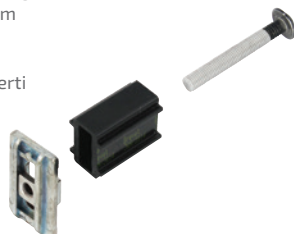
Montage penture/barre pour volet simple



Réglage horizontal selon la taille d'usinage : mini = 0 mm/ maxi = 25 mm
Réglage vertical : course totale de 14 mm

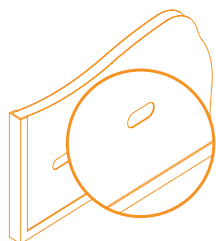
Composition du kit :

- 2 SE Contre-plaque Zn bleu + écrou serti
- 2 douilles tech : la longueur varie en fonction de l'épaisseur du volet
- 2 vis TRCC 7 ou 6 : longueur adaptée en fonction de l'épaisseur du volet



Kit InviRenov® pour montage penture contre-penture

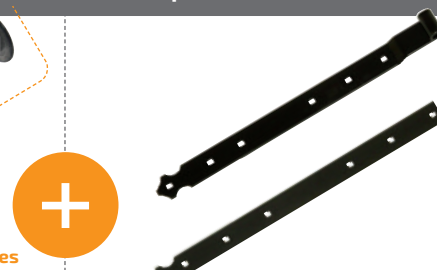
Système InviRenov® pour montage d'un ensemble penture/contre-penture



1 Usinez vos panneaux de volets en fonction du besoin de réglage (voir notice de montage).



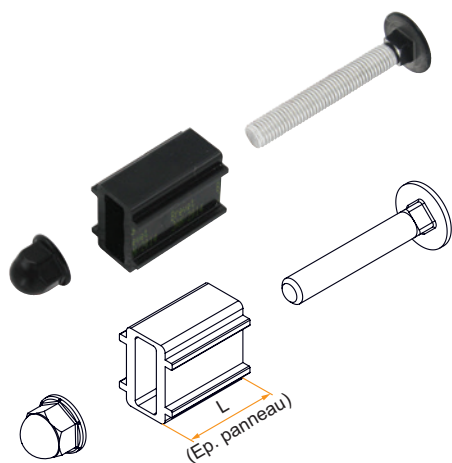
2 Choisissez votre kit InviRenov® en fonction de l'épaisseur de vos volets.



3 Choisissez vos pentures et contre-pentures en fonction de la largeur de vos volets.

Kit INVIRENOV® pour montage penture contre-penture - trous carrés de 6,5

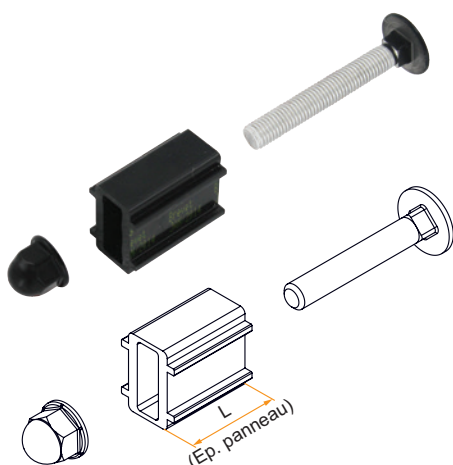
– En aluminium



| Référence | L | Finition | Gencod 3565920 | | |
|-----------|----|-----------|----------------|-----|----|
| KIU006N53 | 20 | 9005-30% | 19627 3 | 100 | 21 |
| KIU006B68 | 20 | 9016-80% | 19632 7 | 100 | 21 |
| KIU006RAL | 20 | multi-RAL | 19642 6 | 1 | 21 |
| KIU007N53 | 24 | 9005-30% | 19628 0 | 100 | 14 |
| KIU007B68 | 24 | 9016-80% | 19633 4 | 100 | 14 |
| KIU007RAL | 24 | multi-RAL | 19643 3 | 1 | 14 |
| KIU008N53 | 27 | 9005-30% | 19629 7 | 100 | 14 |
| KIU008B68 | 27 | 9016-80% | 19634 1 | 100 | 14 |
| KIU008RAL | 27 | multi-RAL | 19644 0 | 1 | 14 |
| KIU009N53 | 28 | 9005-30% | 19630 3 | 100 | 14 |
| KIU009B68 | 28 | 9016-80% | 19635 8 | 100 | 14 |
| KIU009RAL | 28 | multi-RAL | 19645 7 | 1 | 14 |
| KIU047N53 | 29 | 9005-30% | 22565 2 | 100 | 14 |
| KIU047RAL | 29 | multi-RAL | 22566 9 | 1 | 14 |
| KIU010N53 | 30 | 9005-30% | 19631 0 | 100 | 14 |
| KIU010B68 | 30 | 9016-80% | 19636 5 | 100 | 14 |
| KIU010RAL | 30 | multi-RAL | 19923 6 | 1 | 14 |

Kit INVIRENOV® pour montage penture contre-penture - trous carrés de 7,5

– En aluminium



| Référence | L | Finition | Gencod 3565920 | | |
|-----------|----|-----------|----------------|-----|----|
| KIU001N53 | 20 | 9005-30% | 19606 8 | 100 | 21 |
| KIU001B68 | 20 | 9016-80% | 19612 9 | 100 | 21 |
| KIU001RAL | 20 | multi-RAL | 19622 8 | 1 | 21 |
| KIU002N53 | 24 | 9005-30% | 19607 5 | 100 | 14 |
| KIU002B68 | 24 | 9016-80% | 19613 6 | 100 | 14 |
| KIU002RAL | 24 | multi-RAL | 19623 5 | 1 | 14 |
| KIU003N53 | 27 | 9005-30% | 19609 9 | 100 | 14 |
| KIU003B68 | 27 | 9016-80% | 19614 3 | 100 | 14 |
| KIU003RAL | 27 | multi-RAL | 19624 2 | 1 | 14 |
| KIU004N53 | 28 | 9005-30% | 19610 5 | 100 | 14 |
| KIU004B68 | 28 | 9016-80% | 19615 0 | 100 | 14 |
| KIU004RAL | 28 | multi-RAL | 19625 9 | 1 | 14 |
| KIU005N53 | 30 | 9005-30% | 19611 2 | 100 | 14 |
| KIU005B68 | 30 | 9016-80% | 19616 7 | 100 | 14 |
| KIU005RAL | 30 | multi-RAL | 19626 6 | 1 | 14 |

Kit InviRenov® pour montage penture contre-penture

Système InviRenov®/T3C pour montage d'un ensemble penture/contre-penture

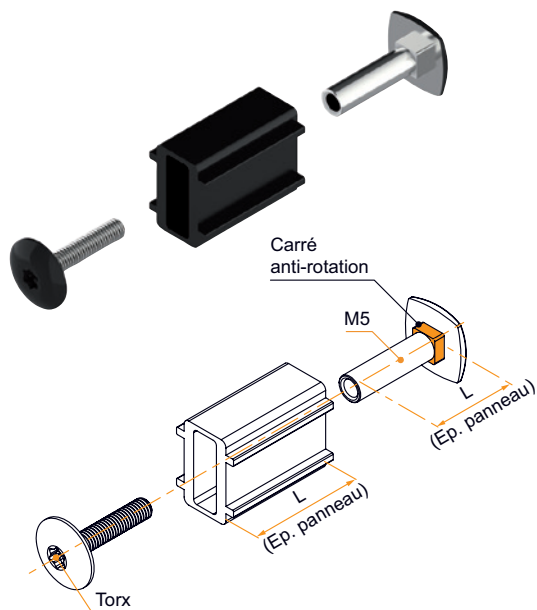
1 Usinez vos panneaux de volets en fonction du besoin de réglage (voir notice de montage).

2 Choisissez votre kit InviRenov®/T3C en fonction de l'épaisseur de vos volets.

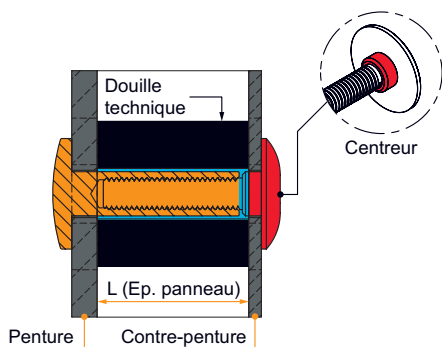
3 Choisissez vos pentures et contre-pentures en fonction de la largeur de vos volets.

Kit INVIRENOV®/T3C pour montage penture contre-penture - trous carrés de 7,5

– En aluminium

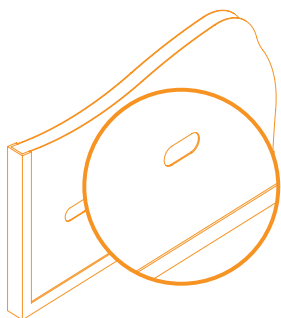


| Référence | L | Finition | Gencod 3565920 | | |
|-----------|----|-----------|----------------|-----|----|
| KIU036N53 | 24 | 9005-30% | 21828 9 | 100 | 14 |
| KIU036B68 | 24 | 9016-80% | 21829 6 | 100 | 14 |
| KIU036RAL | 24 | multi-RAL | 21830 2 | 1 | 14 |
| KIU037N53 | 25 | 9005-30% | 21831 9 | 100 | 14 |
| KIU037B68 | 25 | 9016-80% | 21832 6 | 100 | 14 |
| KIU037RAL | 25 | multi-RAL | 21833 3 | 1 | 14 |
| KIU038N53 | 27 | 9005-30% | 21834 0 | 100 | 14 |
| KIU038B68 | 27 | 9016-80% | 21835 7 | 100 | 14 |
| KIU038RAL | 27 | multi-RAL | 21836 4 | 1 | 14 |
| KIU039N53 | 28 | 9005-30% | 21837 1 | 100 | 14 |
| KIU039B68 | 28 | 9016-80% | 21838 8 | 100 | 14 |
| KIU039RAL | 28 | multi-RAL | 21839 5 | 1 | 14 |
| KIU040N53 | 30 | 9005-30% | 21840 1 | 100 | 14 |
| KIU040B68 | 30 | 9016-80% | 21841 8 | 100 | 14 |
| KIU040RAL | 30 | multi-RAL | 21842 5 | 1 | 14 |
| KIU032N53 | 32 | 9005-30% | 21774 9 | 100 | 14 |
| KIU032B68 | 32 | 9016-80% | 21827 2 | 100 | 14 |
| KIU032RAL | 32 | multi-RAL | 21775 6 | 1 | 14 |

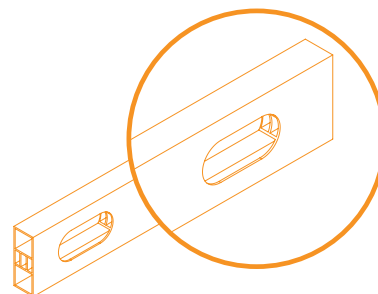


Kit InviRenov® pour montage penture barre

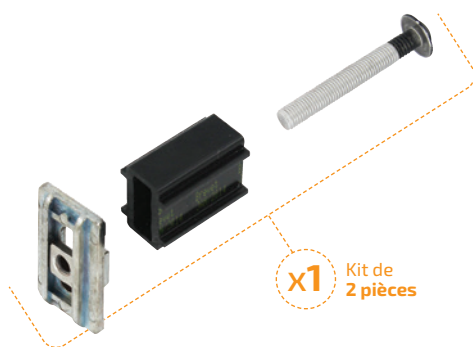
Système InviRenov® pour montage d'un ensemble penture/barre



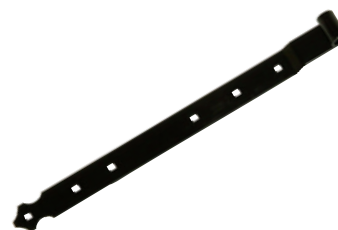
1 Usinez vos panneaux de volets en fonction du besoin de réglage (voir notice de montage)



2 Usinez vos barres en fonction du besoin de réglage (voir notice de montage)

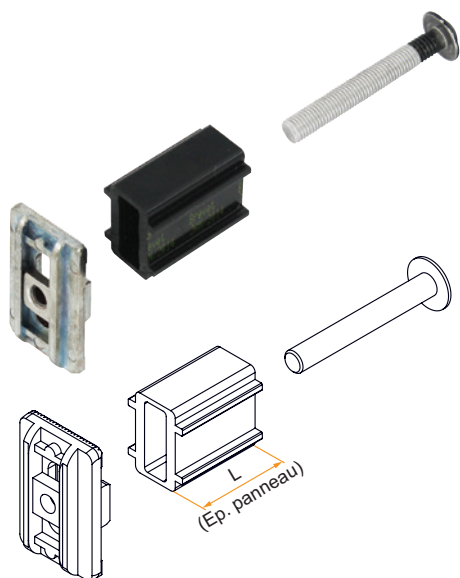


3 Choisissez votre kit InviRenov® en fonction de l'épaisseur de vos volets



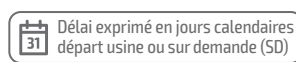
4 Choisissez votre kit InviRenov® en fonction de l'épaisseur de vos volets.

Kit INVIRENOV® pour montage penture barre - trous carrés de 6,5 et 7,5



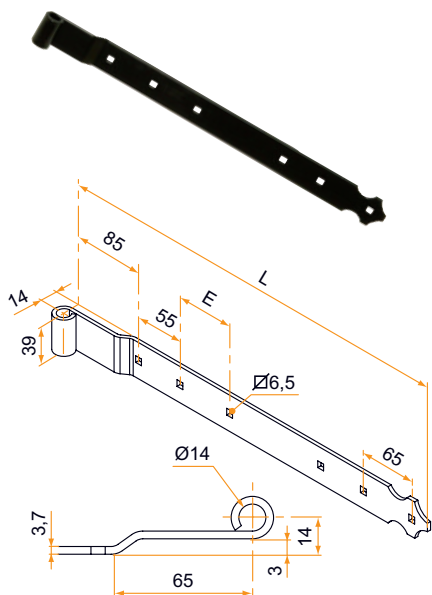
– En aluminium

| Référence | L | Finition | Gencod 3565920 | | |
|-----------|----|-----------|----------------|-----|----|
| KIU016N53 | 20 | 9005-30% | 19667 9 | 100 | 21 |
| KIU016B68 | 20 | 9016-80% | 19672 3 | 100 | 21 |
| KIU016RAL | 20 | multi-RAL | 19682 2 | 1 | 21 |
| KIU017N53 | 24 | 9005-30% | 19668 6 | 100 | 14 |
| KIU017B68 | 24 | 9016-80% | 19673 0 | 100 | 14 |
| KIU017RAL | 24 | multi-RAL | 19683 9 | 1 | 14 |
| KIU018N53 | 27 | 9005-30% | 19669 3 | 100 | 14 |
| KIU018B68 | 27 | 9016-80% | 19674 7 | 100 | 14 |
| KIU018RAL | 27 | multi-RAL | 19684 6 | 1 | 14 |
| KIU019N53 | 28 | 9005-30% | 19670 9 | 100 | 14 |
| KIU019B68 | 28 | 9016-80% | 19675 4 | 100 | 14 |
| KIU019RAL | 28 | multi-RAL | 19685 3 | 1 | 14 |
| KIU048N53 | 29 | 9005-30% | 22567 6 | 100 | 14 |
| KIU048RAL | 29 | multi-RAL | 22568 3 | 1 | 14 |
| KIU020N53 | 30 | 9005-30% | 19671 6 | 100 | 14 |
| KIU020B68 | 30 | 9016-80% | 19676 1 | 100 | 14 |
| KIU020RAL | 30 | multi-RAL | 19686 0 | 1 | 14 |



Pentures droites InviRenov® - bout feston - 39x3,7 - pour volet simple

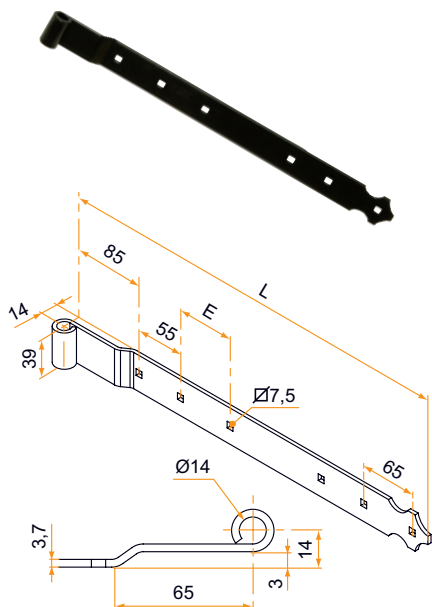
■ Penture INVIRENOV® - bout feston - Ø14 - 39x3,7 - déport 14x85 - trous carrés de 6,5



- En aluminium

| Référence | L | E | Finition | Nb trous | Gencod 3565920 | | |
|-----------|-----|-----|-----------|----------|----------------|----|----|
| PDU029N53 | 360 | 135 | 9005-30% | 4 | 19771 3 | 50 | 21 |
| PDU029B68 | 360 | 135 | 9016-80% | 4 | 19777 5 | 50 | 21 |
| PDU029RAL | 360 | 135 | multi-RAL | 4 | 19783 6 | 1 | 21 |
| PDU030N53 | 415 | 190 | 9005-30% | 4 | 19772 0 | 50 | 14 |
| PDU030B68 | 415 | 190 | 9016-80% | 4 | 19778 2 | 50 | 21 |
| PDU030RAL | 415 | 190 | multi-RAL | 4 | 19784 3 | 1 | 21 |
| PDU031N53 | 541 | 158 | 9005-30% | 5 | 19773 7 | 25 | 14 |
| PDU031B68 | 541 | 158 | 9016-80% | 5 | 19779 9 | 25 | 21 |
| PDU031RAL | 541 | 158 | multi-RAL | 5 | 19785 0 | 1 | 21 |
| PDU032N53 | 684 | 153 | 9005-30% | 6 | 19774 4 | 25 | 21 |
| PDU032B68 | 684 | 153 | 9016-80% | 6 | 19780 5 | 25 | 21 |
| PDU032RAL | 684 | 153 | multi-RAL | 6 | 19786 7 | 1 | 21 |
| PDU033N53 | 829 | 151 | 9005-30% | 7 | 19775 1 | 25 | 21 |
| PDU033B68 | 829 | 151 | 9016-80% | 7 | 19781 2 | 25 | 21 |
| PDU033RAL | 829 | 151 | multi-RAL | 7 | 19787 4 | 1 | 21 |
| PDU034N53 | 975 | 150 | 9005-30% | 8 | 19776 8 | 25 | 21 |
| PDU034B68 | 975 | 150 | 9016-80% | 8 | 19782 9 | 25 | 21 |
| PDU034RAL | 975 | 150 | multi-RAL | 8 | 19788 1 | 1 | 21 |

■ Penture INVIRENOV® - bout feston - Ø14 - 39x3,7 - déport 14x85 - trous carrés de 7,5



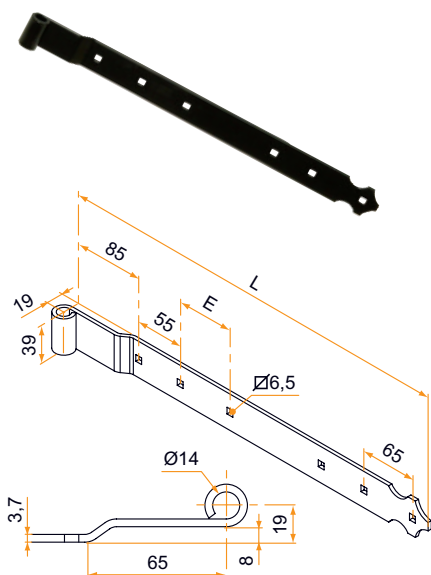
- En aluminium

| Référence | L | E | Finition | Nb trous | Gencod 3565920 | | |
|-----------|-----|-----|-----------|----------|----------------|----|----|
| PDU023N53 | 360 | 135 | 9005-30% | 4 | 19753 9 | 50 | 21 |
| PDU023B68 | 360 | 135 | 9016-80% | 4 | 19759 1 | 50 | 21 |
| PDU023RAL | 360 | 135 | multi-RAL | 4 | 19765 2 | 1 | 21 |
| PDU024N53 | 415 | 190 | 9005-30% | 4 | 19754 6 | 50 | 21 |
| PDU024B68 | 415 | 190 | 9016-80% | 4 | 19760 7 | 50 | 21 |
| PDU024RAL | 415 | 190 | multi-RAL | 4 | 19766 9 | 1 | 21 |
| PDU025N53 | 541 | 158 | 9005-30% | 5 | 19755 3 | 25 | 21 |
| PDU025B68 | 541 | 158 | 9016-80% | 5 | 19761 4 | 25 | 21 |
| PDU025RAL | 541 | 158 | multi-RAL | 5 | 19767 6 | 1 | 21 |
| PDU026N53 | 684 | 153 | 9005-30% | 6 | 19756 0 | 25 | 21 |
| PDU026B68 | 684 | 153 | 9016-80% | 6 | 19762 1 | 25 | 21 |
| PDU026RAL | 684 | 153 | multi-RAL | 6 | 19768 3 | 1 | 21 |
| PDU027N53 | 829 | 151 | 9005-30% | 7 | 19757 7 | 25 | 21 |
| PDU027B68 | 829 | 151 | 9016-80% | 7 | 19763 8 | 25 | 21 |
| PDU027RAL | 829 | 151 | multi-RAL | 7 | 19769 0 | 1 | 21 |
| PDU028N53 | 975 | 150 | 9005-30% | 8 | 19758 4 | 25 | 21 |
| PDU028B68 | 975 | 150 | 9016-80% | 8 | 19764 5 | 25 | 21 |
| PDU028RAL | 975 | 150 | multi-RAL | 5 | 19770 6 | 1 | 21 |

PENTURES DROITES EN ALUMINIUM POUR VANTAIL SIMPLE ET MULTIPLE

Pentures droites InviRenov® - bout feston - 39x3,7 - pour volet simple

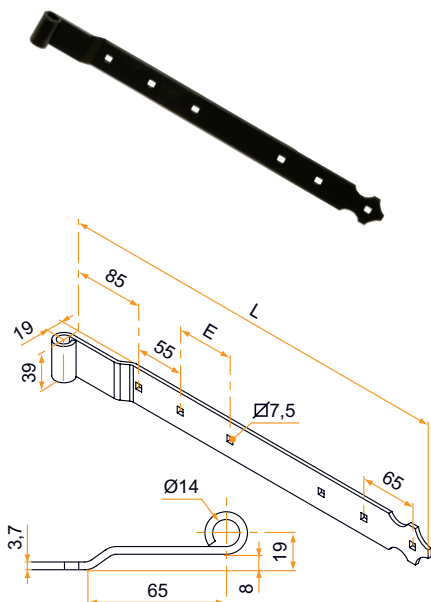
■ **Penture INVIRENOV® - bout feston - Ø14 - 39x3,7 - départ 19x85 - trous carrés de 6,5**



- En aluminium

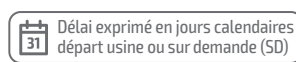
| Référence | L | E | Finition | Nb trous | Gencod 3565920 | | |
|-----------|-----|-----|-----------|----------|----------------|----|----|
| PDU007N53 | 360 | 135 | 9005-30% | 4 | 19705 8 | 50 | 21 |
| PDU007B68 | 360 | 135 | 9016-80% | 4 | 19711 9 | 50 | 21 |
| PDU007RAL | 360 | 135 | multi-RAL | 4 | 19717 1 | 1 | 21 |
| PDU008N53 | 415 | 190 | 9005-30% | 4 | 19706 5 | 50 | 21 |
| PDU008B68 | 415 | 190 | 9016-80% | 4 | 19712 6 | 50 | 21 |
| PDU008RAL | 415 | 190 | multi-RAL | 4 | 19718 8 | 1 | 21 |
| PDU009N53 | 541 | 158 | 9005-30% | 5 | 19707 2 | 25 | 21 |
| PDU009B68 | 541 | 158 | 9016-80% | 5 | 19713 3 | 25 | 21 |
| PDU009RAL | 541 | 158 | multi-RAL | 5 | 19719 5 | 1 | 21 |
| PDU010N53 | 684 | 153 | 9005-30% | 6 | 19708 9 | 25 | 21 |
| PDU010B68 | 684 | 153 | 9016-80% | 6 | 19714 0 | 25 | 21 |
| PDU010RAL | 684 | 153 | multi-RAL | 6 | 19720 1 | 1 | 21 |
| PDU011N53 | 829 | 151 | 9005-30% | 7 | 19709 6 | 25 | 21 |
| PDU011B68 | 829 | 151 | 9016-80% | 7 | 19715 7 | 25 | 21 |
| PDU011RAL | 829 | 151 | multi-RAL | 7 | 19721 8 | 1 | 21 |
| PDU012N53 | 975 | 150 | 9005-30% | 7 | 19710 2 | 25 | 21 |
| PDU012B68 | 975 | 150 | 9016-80% | 7 | 19716 4 | 25 | 21 |
| PDU012RAL | 975 | 150 | multi-RAL | 7 | 19722 5 | 1 | 21 |

■ **Penture INVIRENOV® - bout feston - Ø14 - 39x3,7 - départ 19x85 - trous carrés de 7,5**



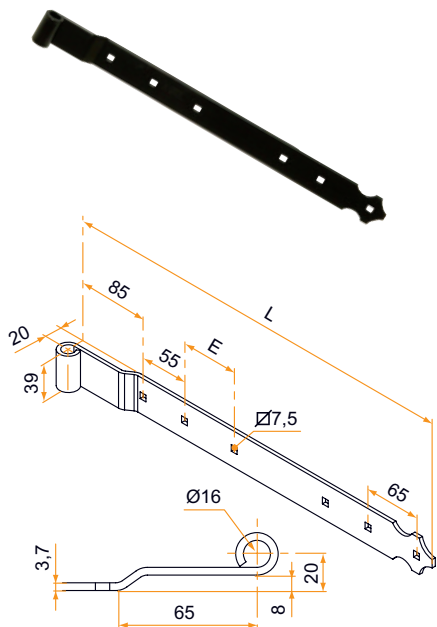
- En aluminium

| Référence | L | E | Finition | Nb trous | Gencod 3565920 | | |
|-----------|-----|-----|-----------|----------|----------------|----|----|
| PDU001N53 | 360 | 135 | 9005-30% | 4 | 19687 7 | 50 | 21 |
| PDU001B68 | 360 | 135 | 9016-80% | 4 | 19693 8 | 50 | 21 |
| PDU001RAL | 360 | 135 | multi-RAL | 4 | 19699 0 | 1 | 21 |
| PDU002N53 | 415 | 190 | 9005-30% | 4 | 19688 4 | 50 | 14 |
| PDU002B68 | 415 | 190 | 9016-80% | 4 | 19694 5 | 50 | 21 |
| PDU002RAL | 415 | 190 | multi-RAL | 4 | 19700 3 | 1 | 21 |
| PDU003N53 | 541 | 158 | 9005-30% | 5 | 19689 1 | 25 | 21 |
| PDU003B68 | 541 | 158 | 9016-80% | 5 | 19695 2 | 25 | 21 |
| PDU003RAL | 541 | 158 | multi-RAL | 5 | 19701 0 | 1 | 21 |
| PDU004N53 | 684 | 153 | 9005-30% | 6 | 19690 7 | 25 | 21 |
| PDU004B68 | 684 | 153 | 9016-80% | 6 | 19696 9 | 25 | 21 |
| PDU004RAL | 684 | 153 | multi-RAL | 6 | 19702 7 | 1 | 21 |
| PDU005N53 | 829 | 151 | 9005-30% | 7 | 19691 4 | 25 | 21 |
| PDU005B68 | 829 | 151 | 9016-80% | 7 | 19697 6 | 25 | 21 |
| PDU005RAL | 829 | 151 | multi-RAL | 7 | 19703 4 | 1 | 21 |
| PDU006N53 | 975 | 150 | 9005-30% | 8 | 19692 1 | 25 | 21 |
| PDU006B68 | 975 | 150 | 9016-80% | 8 | 19698 3 | 25 | 21 |
| PDU006RAL | 975 | 150 | multi-RAL | 8 | 19704 1 | 1 | 21 |



Pentures droites InviRenov® - bout feston - 39x3,7 - pour volet simple

■ Penture INVIRENOV® - bout feston - Ø16 - 39x3,7 - déport 20x85 - trous carrés de 7,5



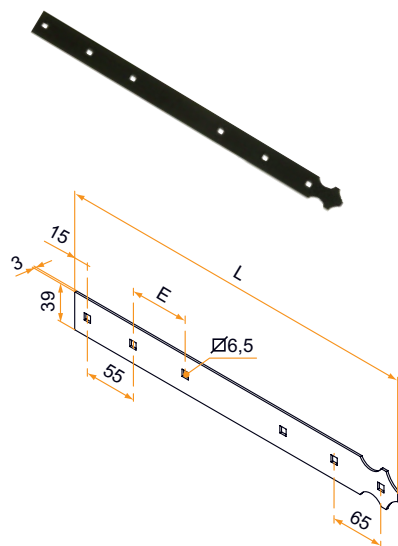
- En aluminium

| Référence | L | E | Finition | Nb trous | Gencod 3565920 | | |
|-----------|-----|-----|-----------|----------|----------------|----|----|
| PDU094N53 | 360 | 135 | 9005-30% | 4 | 20541 8 | 50 | 21 |
| PDU094B68 | 360 | 135 | 9016-80% | 4 | 20543 2 | 50 | 21 |
| PDU094RAL | 360 | 135 | multi-RAL | 4 | 20544 9 | 1 | 21 |
| PDU095N53 | 415 | 190 | 9005-30% | 4 | 20546 3 | 50 | 21 |
| PDU095B68 | 415 | 190 | 9016-80% | 4 | 20548 7 | 50 | 21 |
| PDU095RAL | 415 | 190 | multi-RAL | 4 | 20549 4 | 1 | 21 |
| PDU096N53 | 541 | 158 | 9005-30% | 5 | 20551 7 | 25 | 21 |
| PDU096B68 | 541 | 158 | 9016-80% | 5 | 20553 1 | 25 | 21 |
| PDU096RAL | 541 | 148 | multi-RAL | 5 | 20554 8 | 1 | 21 |
| PDU097N53 | 684 | 153 | 9005-30% | 6 | 20556 2 | 25 | 21 |
| PDU097B68 | 684 | 153 | 9016-80% | 6 | 20558 6 | 25 | 21 |
| PDU097RAL | 684 | 153 | multi-RAL | 6 | 20559 3 | 1 | 21 |
| PDU098N53 | 829 | 151 | 9005-30% | 7 | 20561 6 | 25 | 21 |
| PDU098B68 | 829 | 151 | 9016-80% | 7 | 20563 0 | 25 | 21 |
| PDU098RAL | 829 | 151 | multi-RAL | 7 | 20564 7 | 1 | 21 |
| PDU099N53 | 975 | 150 | 9005-30% | 8 | 20566 1 | 25 | 21 |
| PDU099B68 | 975 | 150 | 9016-80% | 8 | 20568 5 | 25 | 21 |
| PDU099RAL | 975 | 150 | multi-RAL | 8 | 20569 2 | 1 | 21 |

PENTURES DROITES EN ALUMINIUM POUR VANTAIL SIMPLE ET MULTIPLE

Contre-pentures droites InviRenov® - bout feston - 39x3,7 - pour volet simple

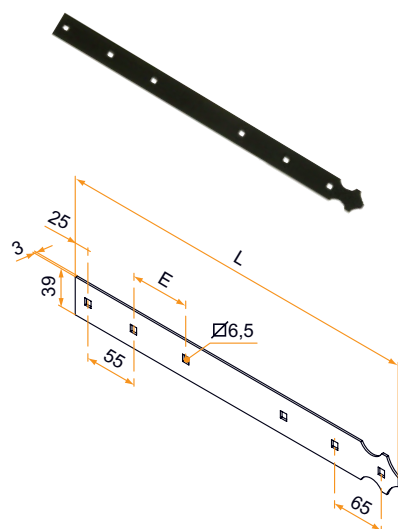
■ Contre-penture **INVIRENOV®** - bout feston - 1er trou à 15 - 39x3 - trous carrés de 6,5



- En aluminium

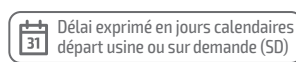
| Référence | L | E | Finition | Nb trous | Gencod 3565920 | | |
|-----------|-----|-----|-----------|----------|----------------|-----|----|
| PDU057N53 | 290 | 135 | 9005-30% | 4 | 19877 2 | 100 | 21 |
| PDU057B68 | 290 | 135 | 9016-80% | 4 | 19883 3 | 100 | 21 |
| PDU057RAL | 290 | 135 | multi-RAL | 4 | 19895 6 | 1 | 21 |
| PDU058N53 | 345 | 190 | 9005-30% | 4 | 19878 9 | 100 | 21 |
| PDU058B68 | 345 | 190 | 9016-80% | 4 | 19884 0 | 100 | 21 |
| PDU058RAL | 345 | 190 | multi-RAL | 4 | 19896 3 | 1 | 21 |
| PDU059N53 | 471 | 158 | 9005-30% | 5 | 19879 6 | 50 | 21 |
| PDU059B68 | 471 | 158 | 9016-80% | 5 | 19885 7 | 50 | 21 |
| PDU059RAL | 471 | 158 | multi-RAL | 5 | 19897 0 | 1 | 21 |
| PDU060N53 | 614 | 153 | 9005-30% | 6 | 19880 2 | 50 | 21 |
| PDU060B68 | 614 | 153 | 9016-80% | 6 | 19886 4 | 50 | 21 |
| PDU060RAL | 614 | 153 | multi-RAL | 6 | 19898 7 | 1 | 21 |
| PDU061N53 | 759 | 151 | 9005-30% | 7 | 19881 9 | 25 | 21 |
| PDU061B68 | 759 | 151 | 9005-30% | 7 | 19887 1 | 25 | 21 |
| PDU061RAL | 759 | 151 | multi-RAL | 7 | 19899 4 | 1 | 21 |
| PDU062N53 | 905 | 150 | 9005-30% | 8 | 19882 6 | 25 | 21 |
| PDU062B68 | 905 | 150 | 9005-30% | 8 | 19888 8 | 25 | 21 |
| PDU062RAL | 905 | 150 | multi-RAL | 8 | 19900 7 | 1 | 21 |

■ Contre-penture **INVIRENOV®** - bout feston - 1er trou à 25 - 39x3 - trous carrés de 6,5



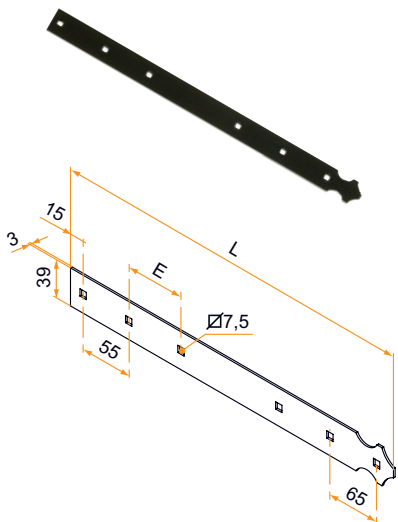
- En aluminium

| Référence | L | E | Finition | Nb trous | Gencod 3565920 | | |
|-----------|-----|-----|-----------|----------|----------------|-----|----|
| PDU045N53 | 300 | 135 | 9005-30% | 4 | 19829 1 | 100 | 21 |
| PDU045B68 | 300 | 135 | 9016-80% | 4 | 19835 2 | 100 | 21 |
| PDU045RAL | 300 | 135 | multi-RAL | 4 | 19847 5 | 1 | 21 |
| PDU046N53 | 355 | 190 | 9005-30% | 4 | 19830 7 | 100 | 21 |
| PDU046B68 | 355 | 190 | 9016-80% | 4 | 19836 9 | 100 | 21 |
| PDU046RAL | 355 | 190 | multi-RAL | 4 | 19848 2 | 1 | 21 |
| PDU047N53 | 481 | 158 | 9005-30% | 5 | 19831 4 | 50 | 21 |
| PDU047B68 | 481 | 158 | 9016-80% | 5 | 19837 6 | 50 | 21 |
| PDU047RAL | 481 | 158 | multi-RAL | 5 | 19849 9 | 1 | 21 |
| PDU048N53 | 624 | 153 | 9005-30% | 6 | 19832 1 | 50 | 21 |
| PDU048B68 | 924 | 153 | 9016-80% | 6 | 19838 3 | 50 | 21 |
| PDU048RAL | 624 | 153 | multi-RAL | 6 | 19850 5 | 1 | 21 |
| PDU049N53 | 769 | 151 | 9005-30% | 7 | 19833 8 | 25 | 21 |
| PDU049B68 | 769 | 151 | 9016-80% | 7 | 19839 0 | 25 | 21 |
| PDU049RAL | 769 | 151 | multi-RAL | 7 | 19851 2 | 1 | 21 |
| PDU050N53 | 915 | 150 | 9005-30% | 8 | 19834 5 | 25 | 21 |
| PDU050B68 | 915 | 150 | 9016-80% | 8 | 19840 6 | 25 | 21 |
| PDU050RAL | 915 | 150 | multi-RAL | 8 | 19852 9 | 1 | 21 |



Contre-pentures droites InviRenov® - bout feston - 39x3,7 - pour volet simple

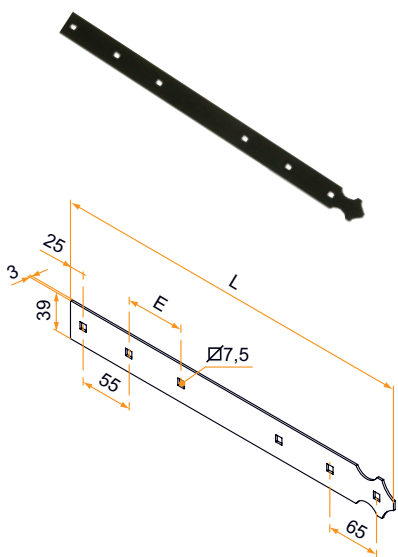
■ Contre-penture **INVIRENOV®** - bout feston - 1er trou à 15 - 39x3 - trous carrés de 7,5



- En aluminium

| Référence | L | E | Finition | Nb trous | Gencod 3565920 | | |
|-----------|-----|-----|-----------|----------|----------------|-----|----|
| PDU051N53 | 290 | 135 | 9005-30% | 4 | 19853 6 | 100 | 21 |
| PDU051B68 | 290 | 135 | 9016-80% | 4 | 19859 8 | 100 | 21 |
| PDU051RAL | 290 | 135 | multi-RAL | 4 | 19871 0 | 1 | 21 |
| PDU052N53 | 345 | 190 | 9005-30% | 4 | 19854 3 | 100 | 21 |
| PDU052B68 | 345 | 190 | 9016-80% | 4 | 19860 4 | 100 | 21 |
| PDU052RAL | 345 | 190 | multi-RAL | 4 | 19872 7 | 1 | 21 |
| PDU053N53 | 471 | 158 | 9005-30% | 5 | 19855 0 | 50 | 21 |
| PDU053B68 | 471 | 158 | 9016-80% | 5 | 19861 1 | 50 | 21 |
| PDU053RAL | 471 | 158 | multi-RAL | 5 | 19873 4 | 1 | 21 |
| PDU054N53 | 614 | 153 | 9005-30% | 6 | 19856 7 | 50 | 21 |
| PDU054B68 | 614 | 153 | 9016-80% | 6 | 19862 8 | 50 | 21 |
| PDU054RAL | 614 | 153 | multi-RAL | 6 | 19874 1 | 1 | 21 |
| PDU055N53 | 759 | 151 | 9005-30% | 7 | 19857 4 | 25 | 21 |
| PDU055B68 | 759 | 151 | 9016-80% | 7 | 19863 5 | 25 | 21 |
| PDU055RAL | 759 | 151 | multi-RAL | 7 | 19875 8 | 1 | 21 |
| PDU056N53 | 905 | 150 | 9005-30% | 8 | 19858 1 | 25 | 21 |
| PDU056B68 | 905 | 150 | 9016-80% | 8 | 19864 2 | 25 | 21 |
| PDU056RAL | 905 | 150 | multi-RAL | 8 | 19876 5 | 1 | 21 |

■ Contre-penture **INVIRENOV®** - bout feston - 1er trou à 25 - 39x3 - trous carrés de 7,5

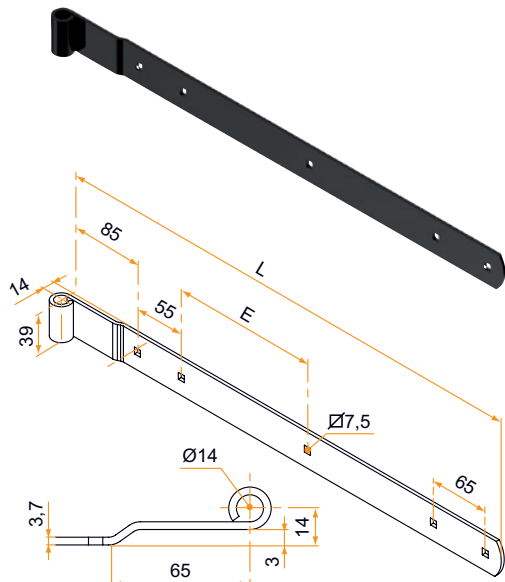


- En aluminium

| Référence | L | E | Finition | Nb trous | Gencod 3565920 | | |
|-----------|-----|-----|-----------|----------|----------------|-----|----|
| PDU039N53 | 300 | 135 | 9005-30% | 4 | 19805 5 | 100 | 21 |
| PDU039B68 | 300 | 135 | 9016-80% | 4 | 19811 6 | 100 | 21 |
| PDU039RAL | 300 | 135 | multi-RAL | 4 | 19823 9 | 1 | 21 |
| PDU040N53 | 355 | 190 | 9005-30% | 4 | 19806 2 | 100 | 21 |
| PDU040B68 | 355 | 190 | 9016-80% | 4 | 19812 3 | 100 | 21 |
| PDU040RAL | 355 | 190 | multi-RAL | 4 | 19824 6 | 1 | 21 |
| PDU041N53 | 481 | 158 | 9005-30% | 5 | 19807 9 | 50 | 21 |
| PDU041B68 | 481 | 158 | 9016-80% | 5 | 19813 0 | 50 | 21 |
| PDU041RAL | 481 | 158 | multi-RAL | 5 | 19825 3 | 1 | 21 |
| PDU042N53 | 624 | 153 | 9005-30% | 6 | 19808 6 | 50 | 21 |
| PDU042B68 | 624 | 153 | 9016-80% | 6 | 19814 7 | 50 | 21 |
| PDU042RAL | 624 | 153 | multi-RAL | 6 | 19826 0 | 1 | 21 |
| PDU043N53 | 769 | 151 | 9005-30% | 7 | 19809 3 | 25 | 21 |
| PDU043B68 | 769 | 151 | 9016-80% | 7 | 19815 4 | 25 | 21 |
| PDU043RAL | 769 | 151 | multi-RAL | 7 | 19827 7 | 1 | 21 |
| PDU044N53 | 915 | 150 | 9005-30% | 8 | 19810 9 | 25 | 21 |
| PDU044B68 | 915 | 150 | 9016-80% | 8 | 19816 1 | 25 | 21 |
| PDU044RAL | 915 | 150 | multi-RAL | 8 | 19828 4 | 1 | 21 |

Pentures droites InviRenov® - bout rond - 39x3,7 - pour volet simple

■ Penture **INVIRENOV®** - bout rond - Ø14 - 39x3,7 - déport 14x85 - trous carrés de 7,5



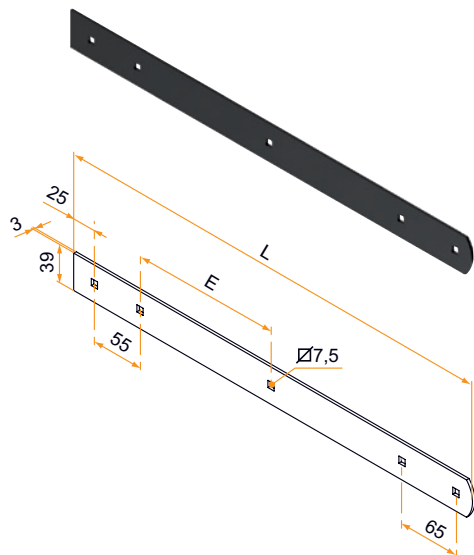
- En aluminium

| Référence | L | E | Finition | Nb trous | Gencod 3565920 | | |
|-----------|-----|-----|-----------|----------|----------------|----|----|
| PDU178N53 | 360 | 135 | 9005-30% | 4 | 21535 6 | 50 | 21 |
| PDU178B68 | 360 | 135 | 9016-80% | 4 | 21534 9 | 50 | 21 |
| PDU178RAL | 360 | 135 | multi-RAL | 4 | 21536 3 | 1 | 21 |
| PDU179N53 | 415 | 190 | 9005-30% | 4 | 21537 0 | 50 | 21 |
| PDU179B68 | 415 | 190 | 9016-80% | 4 | 21538 7 | 50 | 21 |
| PDU179RAL | 415 | 190 | multi-RAL | 4 | 21539 4 | 1 | 21 |
| PDU180N53 | 541 | 158 | 9005-30% | 5 | 21540 0 | 25 | 21 |
| PDU180B68 | 541 | 158 | 9016-80% | 5 | 21541 7 | 25 | 21 |
| PDU180RAL | 541 | 158 | multi-RAL | 5 | 21542 4 | 1 | 21 |



Contre-pentures droites InviRenov® - bout rond - 39x3,7 - pour volet simple

■ Contre-penture **INVIRENOV®** - bout rond - 1er trou à 25 - 39x3 - trous carrés de 7,5

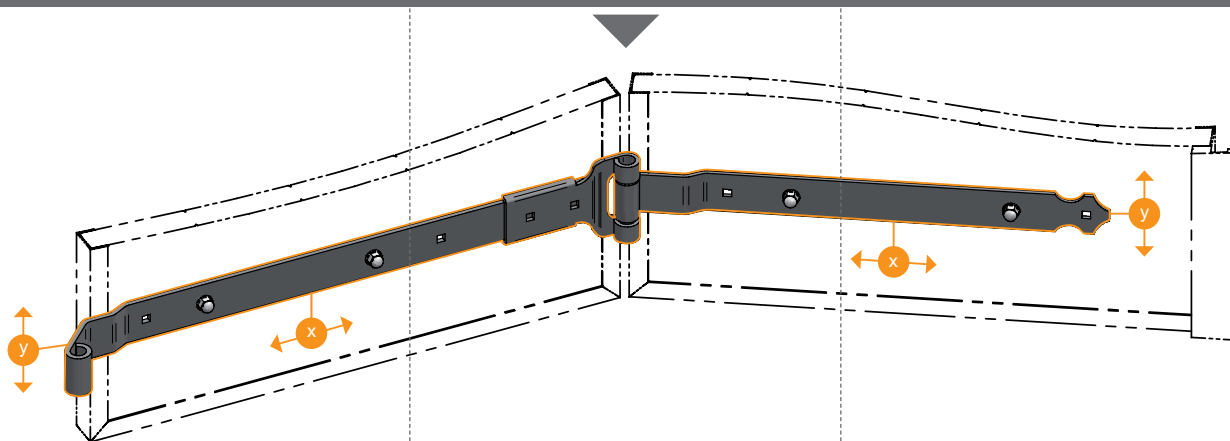


- En aluminium

| Référence | L | E | Finition | Nb trous | Gencod 3565920 | | |
|-----------|-----|-----|-----------|----------|----------------|-----|----|
| PDU181N53 | 300 | 135 | 9005-30% | 4 | 21543 1 | 100 | 21 |
| PDU181B68 | 300 | 135 | 9016-80% | 4 | 21544 8 | 100 | 21 |
| PDU181RAL | 300 | 135 | multi-RAL | 4 | 21545 5 | 1 | 21 |
| PDU182N53 | 355 | 190 | 9005-30% | 4 | 21546 2 | 100 | 21 |
| PDU182B68 | 355 | 190 | 9016-80% | 4 | 21547 9 | 100 | 21 |
| PDU182RAL | 355 | 190 | multi-RAL | 4 | 21548 6 | 1 | 21 |
| PDU183N53 | 481 | 158 | 9005-30% | 5 | 21549 3 | 50 | 21 |
| PDU183B68 | 481 | 158 | 9016-80% | 5 | 21550 9 | 50 | 21 |
| PDU183RAL | 481 | 158 | multi-RAL | 5 | 21551 6 | 1 | 21 |

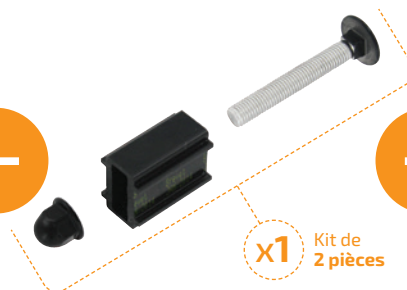
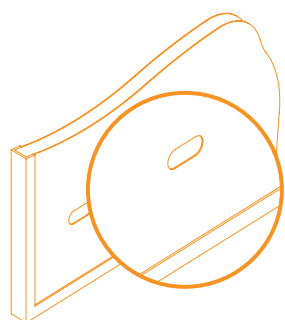
Kit InviRenov® pour montage penture contre-penture

Montage pour volet double

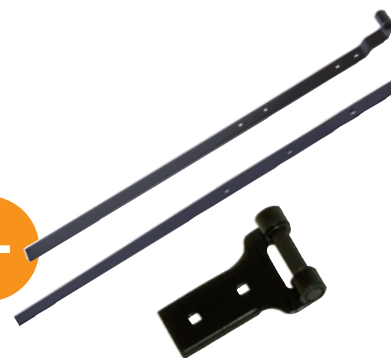


- 1 Régler votre 1^{er} panneau de volet en fonction de votre besoin
 - 2 Assemblez vos 2 panneaux de volet à l'aide de la charnière de jumelage
 - 3 Régler votre 2^{ème} panneau de volet (équipé des pentures InviRenov du montage simple en fonction de votre besoin)
- 1 Pour visualiser le système de réglage, veuillez vous reporter à la page «Montage pour volet simple».

Système InviRenov® pour montage d'un ensemble penture/contre-penture

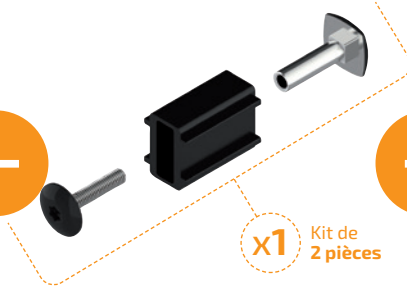
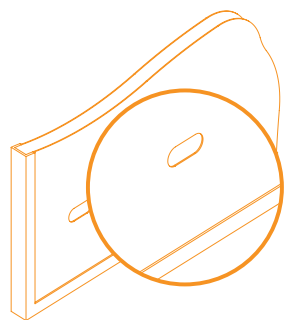


x1 Kit de 2 pièces



- 1 Usinez vos panneaux de volets en fonction du besoin de réglage (voir notice de montage).
- 2 Choisissez votre kit InviRenov® en fonction de l'épaisseur de vos volets.
- 3 Choisissez vos pentures, contre-pentures et charnières en fonction de la largeur de vos volets.

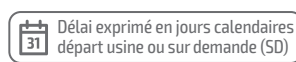
Système InviRenov®/T3C pour montage d'un ensemble penture/contre-penture



x1 Kit de 2 pièces

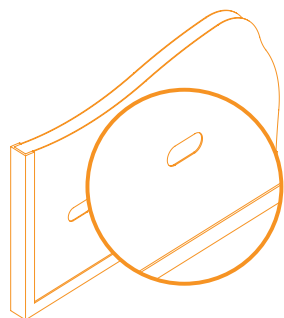


- 1 Usinez vos panneaux de volets en fonction du besoin de réglage (voir notice de montage).
- 2 Choisissez votre kit InviRenov®/T3C en fonction de l'épaisseur de vos volets.
- 3 Choisissez vos pentures, contre-pentures et charnières en fonction de la largeur de vos volets.

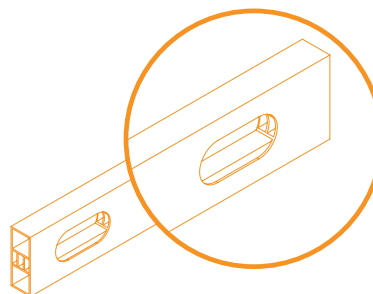


Pentures droites InviRenov® - bout carré et feston - 39x4,7 - pour volet double

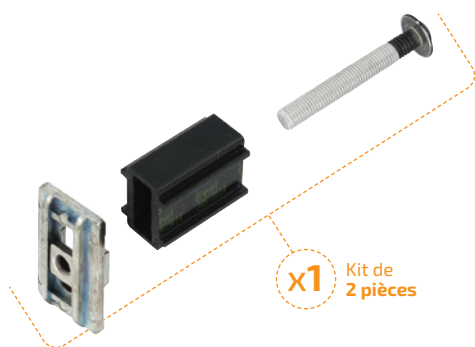
Système InviRenov® pour montage d'un ensemble penture/barre



1 Usinez vos panneaux de volets en fonction du besoin de réglage (voir notice de montage)



2 Usinez vos barres en fonction du besoin de réglage (voir notice de montage)



X1 Kit de 2 pièces

3 Choisissez votre kit InviRenov® en fonction de l'épaisseur de vos volets

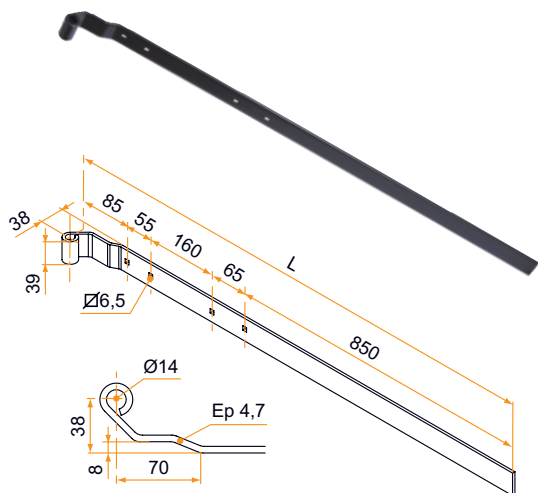


4 Choisissez vos pentures et charnières en fonction de la largeur de vos volets

■ Penture INVIRENOV® - bout carré - Ø14 - 39x4,7 - déport 38x85 - trous carrés de 6,5

- En aluminium

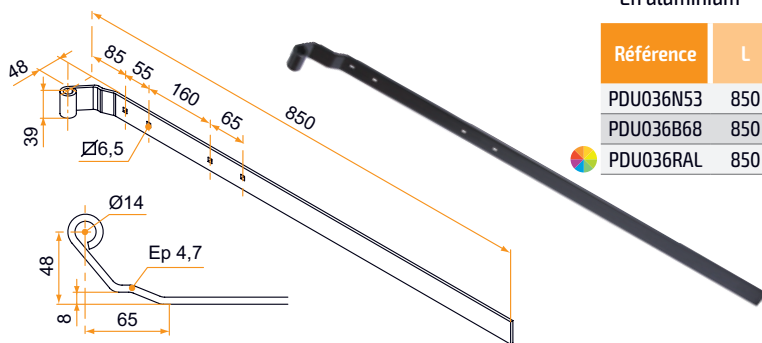
| Référence | L | Finition | Nb trous | Gencod 3565920 | | |
|-----------|-----|-----------|----------|----------------|----|----|
| PDU038N53 | 850 | 9005-30% | 4 | 19801 7 | 15 | 21 |
| PDU038B68 | 850 | 9016-80% | 4 | 19802 4 | 15 | 21 |
| PDU038RAL | 850 | multi-RAL | 4 | 19803 1 | 1 | 21 |



PENTURES DROITES EN ALUMINIUM POUR VANTAIL SIMPLE ET MULTIPLE

Pentures droites InviRenov® - bout carré et feston - 39x4,7 - pour volet double

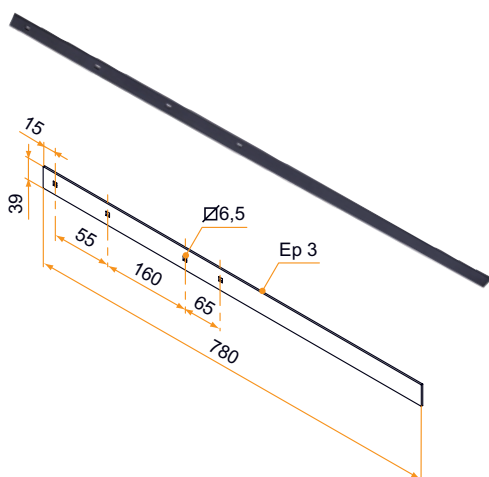
- **Penture INVIRENOV® recoupable - bout carré - Ø14 - 39x4,7 - déport 48x85 - trous carrés de 6,5**



- En aluminium

| Référence | L | Finition | Nb trous | Gencod 3565920 | | |
|-----------|-----|-----------|----------|----------------|----|----|
| PDU036N53 | 850 | 9005-30% | 4 | 19793 5 | 15 | 21 |
| PDU036B68 | 850 | 9016-80% | 4 | 19794 2 | 15 | 21 |
| PDU036RAL | 850 | multi-RAL | 4 | 19795 9 | 1 | 21 |

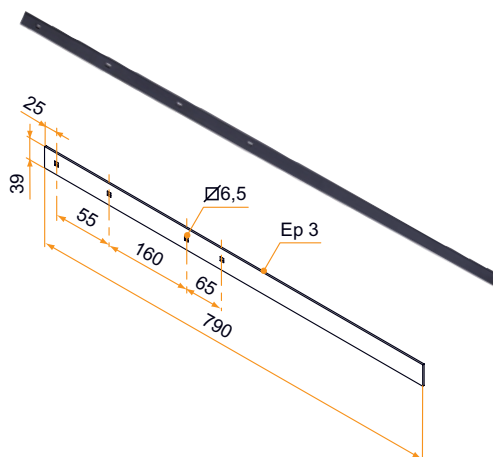
- **Contre-penture INVIRENOV® recoupable - bout carré - 1er trou à 15 - 39x3 - trous carrés de 6,5**



- En aluminium

| Référence | L | Finition | Nb trous | Gencod 3565920 | | |
|-----------|-----|-----------|----------|----------------|----|----|
| PDU065N53 | 780 | 9005-30% | 4 | 19909 0 | 25 | 21 |
| PDU065B68 | 780 | 9016-80% | 4 | 19910 6 | 25 | 21 |
| PDU065RAL | 780 | multi-RAL | 4 | 19911 3 | 1 | 21 |

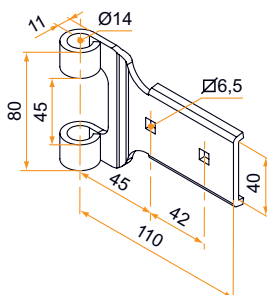
- **Contre-penture INVIRENOV® recoupable - bout carré - 1er trou à 25 - 39x3 - trous carrés de 6,5**



- En aluminium

| Référence | L | Finition | Nb trous | Gencod 3565920 | | |
|-----------|-----|-----------|----------|----------------|----|----|
| PDU066N53 | 790 | 9005-30% | 4 | 19913 7 | 25 | 21 |
| PDU066B68 | 790 | 9016-80% | 4 | 19914 4 | 25 | 21 |
| PDU066RAL | 790 | multi-RAL | 4 | 19915 1 | 1 | 21 |

- **Charnière de jumelage avec axe - Ø14 - pour penture déport 14 - trous carrés de 6,5**



- En aluminium

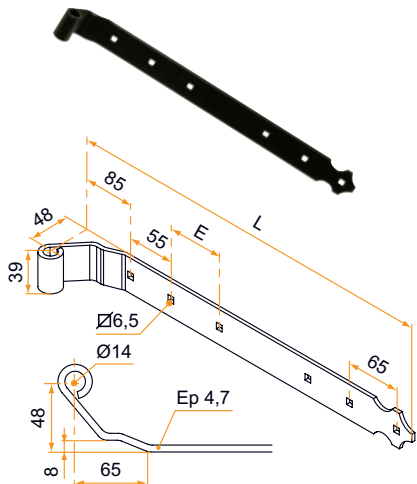
- Livré avec axe et 2 circlips

| Référence | Finition | Pièce composite | Gencod 3565920 | | |
|--------------|-----------|-----------------|----------------|----|----|
| 800863C | 9005-30% | noir | 10273 1 | 25 | 7 |
| 800867C | 9016-80% | blanc | 10275 5 | 25 | 7 |
| 800863CRAL | multi-RAL | noir | 19458 3 | 1 | 14 |
| 800863CABRAL | multi-RAL | blanc | 20748 1 | 1 | 14 |



Pentures droites InviRenov® - bout carré et feston - 39x4,7 - pour volet double

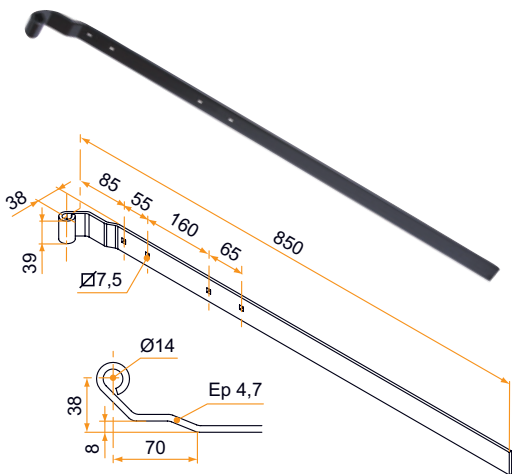
■ Penture INVIRENOV® - bout feston - Ø14 - 39x4,7 - déport 48x85 - trous carrés de 6,5



- En aluminium

| Référence | L | E | Finition | Nb trous | Gencod 3565920 | | |
|-----------|-----|-----|-----------|----------|----------------|----|----|
| PDU018N53 | 360 | 135 | 9005-30% | 4 | 19738 6 | 50 | 21 |
| PDU018B68 | 360 | 135 | 9016-80% | 4 | 19743 0 | 50 | 21 |
| PDU018RAL | 360 | 135 | multi-RAL | 4 | 19748 5 | 1 | 21 |
| PDU019N53 | 415 | 190 | 9005-30% | 4 | 19739 3 | 25 | 21 |
| PDU019B68 | 415 | 190 | 9016-80% | 4 | 19744 7 | 25 | 21 |
| PDU019RAL | 415 | 190 | multi-RAL | 4 | 19749 2 | 1 | 21 |
| PDU020N53 | 541 | 158 | 9005-30% | 5 | 19740 9 | 25 | 21 |
| PDU020B68 | 541 | 158 | 9016-80% | 5 | 19745 4 | 25 | 21 |
| PDU020RAL | 541 | 158 | multi-RAL | 5 | 19750 8 | 1 | 21 |
| PDU021N53 | 684 | 153 | 9005-30% | 6 | 19741 6 | 25 | 21 |
| PDU021B68 | 684 | 153 | 9016-80% | 6 | 19746 1 | 25 | 21 |
| PDU021RAL | 684 | 153 | multi-RAL | 6 | 19751 5 | 1 | 21 |
| PDU022N53 | 829 | 151 | 9005-30% | 7 | 19742 3 | 25 | 21 |
| PDU022B68 | 829 | 151 | 9016-80% | 7 | 19747 8 | 25 | 21 |
| PDU022RAL | 829 | 151 | multi-RAL | 7 | 19752 2 | 1 | 21 |

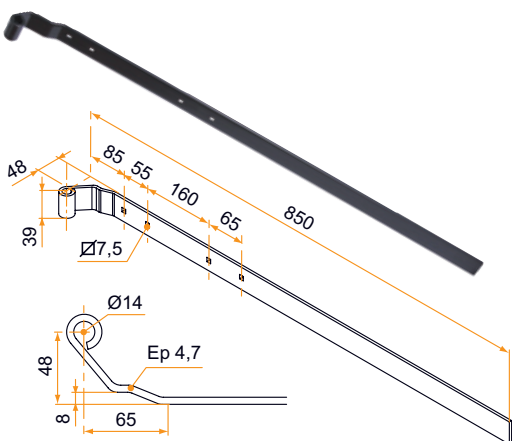
■ Penture INVIRENOV® - bout carré - Ø14 - 39x4,7 - déport 38x85 - trous carrés de 7,5



- En aluminium

| Référence | L | Finition | Nb trous | Gencod 3565920 | | |
|-----------|-----|-----------|----------|----------------|----|----|
| PDU037N53 | 850 | 9005-30% | 4 | 19797 3 | 15 | 21 |
| PDU037B68 | 850 | 9016-80% | 4 | 19798 0 | 15 | 21 |
| PDU037RAL | 850 | multi-RAL | 4 | 19799 7 | 1 | 21 |

■ Penture INVIRENOV® - bout carré - Ø14 - 39x4,7 - déport 48x85 - trous carrés de 7,5



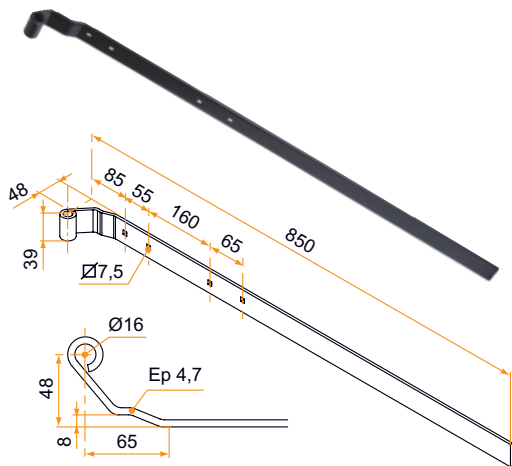
- En aluminium

| Référence | L | Finition | Nb trous | Gencod 3565920 | | |
|-----------|-----|-----------|----------|----------------|----|----|
| PDU035N53 | 850 | 9005-30% | 4 | 19789 8 | 15 | 21 |
| PDU035B68 | 850 | 9016-80% | 4 | 19790 4 | 15 | 21 |
| PDU035RAL | 850 | multi-RAL | 4 | 19791 1 | 1 | 21 |

PENTURES DROITES EN ALUMINIUM POUR VANTAIL SIMPLE ET MULTIPLE

Pentures droites InviRenov® - bout carré et feston - 39x4,7 - pour volet double

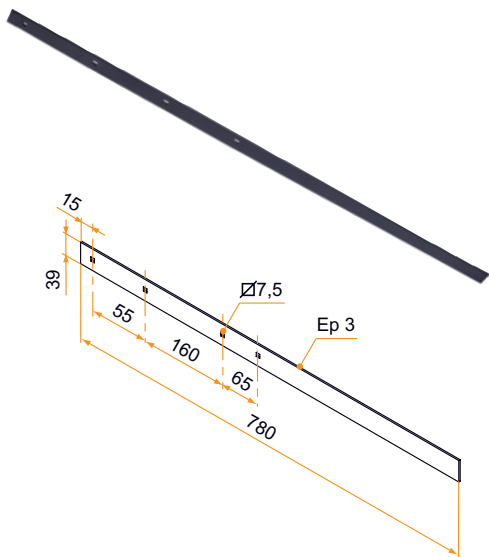
- Penture **INVIRENOV®** recoupable - bout carré - Ø16 - 39x4,7 - déport 48x85 - trous carrés de 7,5



- En aluminium

| Référence | L | Finition | Nb trous | Gencod 3565920 | | |
|-----------|-----|-----------|----------|----------------|----|----|
| PDU108N53 | 850 | 9005-30% | 4 | 20606 4 | 15 | 21 |
| PDU108B68 | 850 | 9016-80% | 4 | 20607 1 | 15 | 21 |
| PDU108RAL | 850 | multi-RAL | 4 | 20608 8 | 1 | 21 |

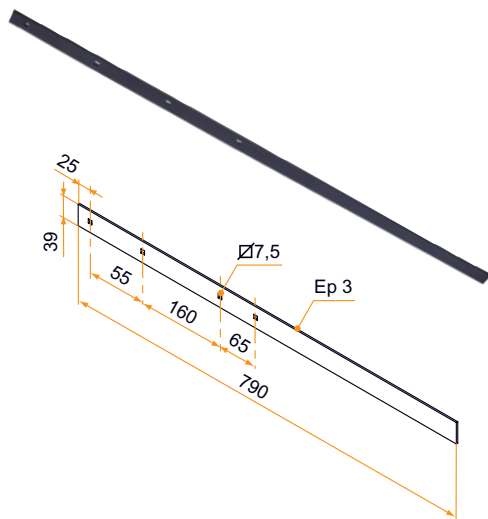
- Contre-penture **INVIRENOV®** recoupable - bout carré - 1er trou à 15 - 39x3 - trous carrés de 7,5



- En aluminium

| Référence | L | Finition | Nb trous | Gencod 3565920 | | |
|-----------|-----|-----------|----------|----------------|----|----|
| PDU063N53 | 780 | 9005-30% | 4 | 19901 4 | 25 | 21 |
| PDU063B68 | 780 | 9016-80% | 4 | 19902 1 | 25 | 21 |
| PDU063RAL | 780 | multi-RAL | 4 | 19903 8 | 1 | 21 |

- Contre-penture **INVIRENOV®** recoupable - bout carré - 1er trou à 25 - 39x3 - trous carrés de 7,5



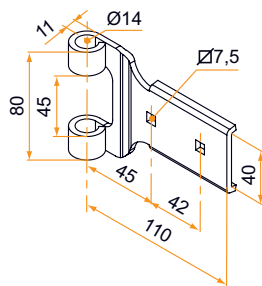
- En aluminium

| Référence | L | Finition | Nb trous | Gencod 3565920 | | |
|-----------|-----|-----------|----------|----------------|----|----|
| PDU064N53 | 790 | 9005-30% | 4 | 19905 2 | 25 | 21 |
| PDU064B68 | 790 | 9016-80% | 4 | 19906 9 | 25 | 21 |
| PDU064RAL | 790 | multi-RAL | 4 | 19907 6 | 1 | 21 |



Pentures droites InviRenov® - bout carré et feston - 39x4,7 - pour volet double

■ **Charnière de jumelage avec axe - Ø14 - pour penture déport 14 - trous carrés de 7,5**

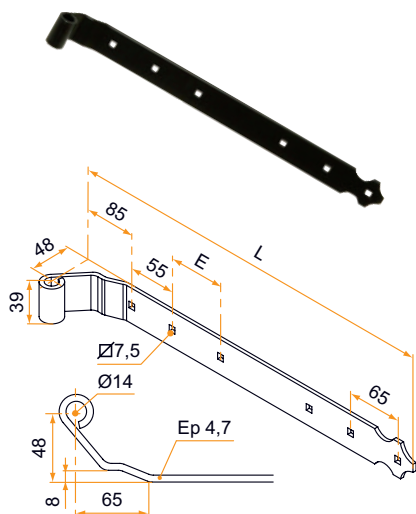


- En aluminium
- Livré avec axe et 2 circlips

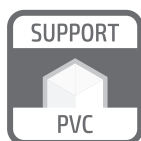
| Référence | Finition | Pièce composite | Gencod 3565920 | | |
|--------------|-----------|-----------------|----------------|----|----|
| 800862C | 9005-30% | noir | 10239 7 | 25 | 14 |
| 8008606C | 9016-80% | blanc | 10236 6 | 25 | 14 |
| 800862CRAL | multi-RAL | noir | 10235 9 | 1 | 14 |
| 800862CABRAL | multi-RAL | blanc | 20747 4 | 1 | 14 |

■ **Penture INVIRENOV® - bout feston - Ø14 - 39x4,7 - déport 48x85 - trous carrés de 7,5**

- En aluminium



| Référence | L | E | Finition | Nb trous | Gencod 3565920 | | |
|-----------|-----|-----|-----------|----------|----------------|----|----|
| PDU013N53 | 360 | 135 | 9005-30% | 4 | 19723 2 | 50 | 21 |
| PDU013B68 | 360 | 135 | 9016-80% | 4 | 19728 7 | 50 | 21 |
| PDU013RAL | 360 | 135 | multi-RAL | 4 | 19733 1 | 1 | 21 |
| PDU014N53 | 415 | 190 | 9005-30% | 4 | 19724 9 | 25 | 21 |
| PDU014B68 | 415 | 190 | 9016-80% | 4 | 19729 4 | 25 | 21 |
| PDU014RAL | 415 | 190 | multi-RAL | 4 | 19734 8 | 1 | 21 |
| PDU015N53 | 541 | 158 | 9005-30% | 5 | 19725 6 | 25 | 21 |
| PDU015B68 | 541 | 158 | 9016-80% | 5 | 19730 0 | 25 | 21 |
| PDU015RAL | 541 | 158 | multi-RAL | 5 | 19735 5 | 1 | 21 |
| PDU016N53 | 684 | 153 | 9005-30% | 6 | 19726 3 | 25 | 21 |
| PDU016B68 | 684 | 153 | 9016-80% | 6 | 19731 7 | 25 | 21 |
| PDU016RAL | 684 | 153 | multi-RAL | 6 | 19736 2 | 1 | 21 |
| PDU017N53 | 829 | 151 | 9005-30% | 7 | 19727 0 | 25 | 21 |
| PDU017B68 | 829 | 151 | 9016-80% | 7 | 19732 4 | 25 | 21 |
| PDU017RAL | 829 | 151 | multi-RAL | 7 | 19737 9 | 1 | 21 |

Gamme entraxe 116

La gamme 116 se compose de pentures, pentures recoupables et contre-pentures et charnière de jumelage.

Finition

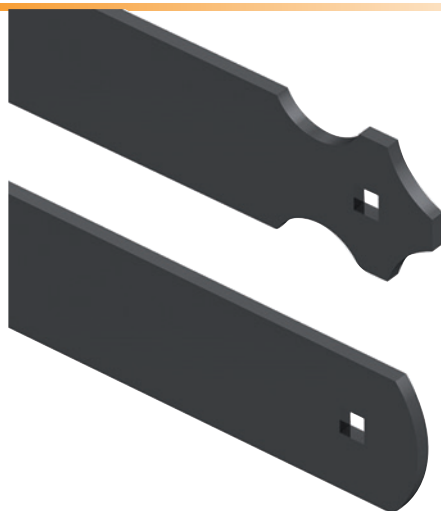
– Déclinée en 2 types de bouts : feston ou rond

Spécificité technique

– Entaxe de 116 mm.

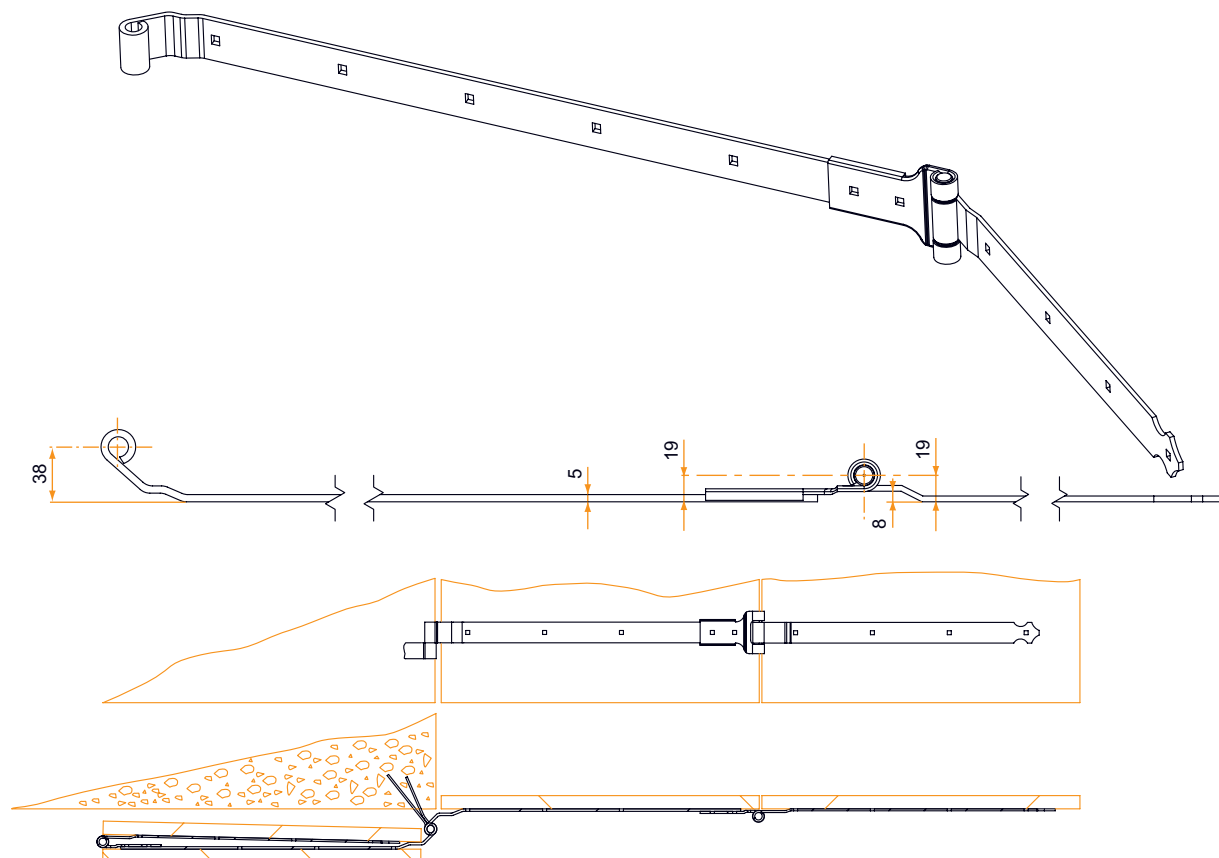
Montage

– 2 montages : volet simple ou volet double.



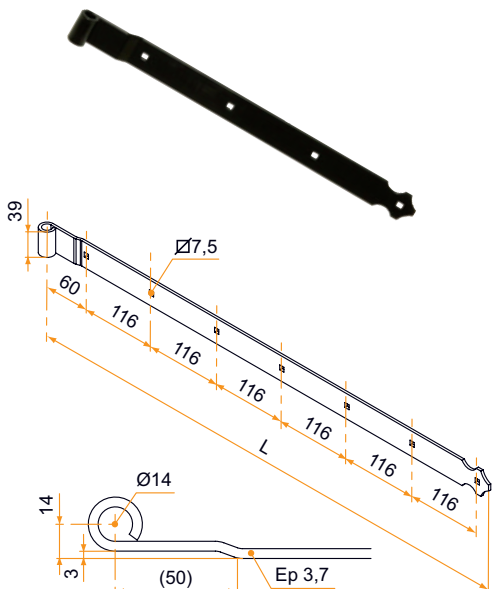
Bout feston

Bout rond

Montage pour volet double

Pentures droites - bout feston - entraxe 116 - trous carrés de 7,5

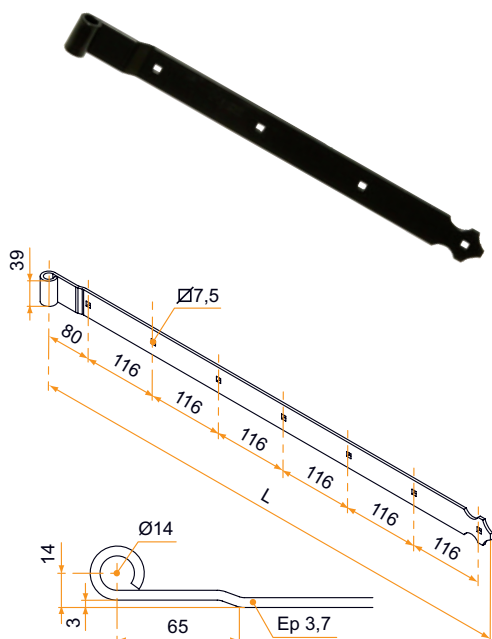
■ Penture droite - bout feston - Ø14 - 39x3,7 - trous carrés de 7,5 - déport 14x60



- En aluminium

| Référence | L | Nb trous | Finition | Gencod 3565920 | | |
|-------------|------|----------|-----------|----------------|----|----|
| 3PD92179 | 196 | 2 | 9005-30% | 14899 9 | 50 | 21 |
| 3PD91183 | 196 | 2 | 9016-80% | 14900 2 | 50 | 21 |
| 3PD92180 | 312 | 3 | 9005-30% | 14901 9 | 50 | 21 |
| 3PD91184 | 312 | 3 | 9016-80% | 14902 6 | 50 | 21 |
| 3PD92180RAL | 312 | 3 | multi-RAL | 14969 9 | 1 | 21 |
| 3PD92016 | 428 | 4 | 9005-30% | 12326 2 | 50 | 21 |
| 3PD91185 | 428 | 4 | 9016-80% | 14903 3 | 50 | 21 |
| 3PD92016RAL | 428 | 4 | multi-RAL | 14949 1 | 1 | 21 |
| 3PD92181 | 544 | 5 | 9005-30% | 14904 0 | 25 | 21 |
| 3PD91186 | 544 | 5 | 9016-80% | 14905 7 | 25 | 21 |
| 3PD92181RAL | 544 | 5 | multi-RAL | 14982 8 | 1 | 21 |
| 3PD92182 | 660 | 6 | 9005-30% | 14906 4 | 25 | 21 |
| 3PD91187 | 660 | 6 | 9016-80% | 14907 1 | 25 | 21 |
| 3PD92182RAL | 660 | 6 | multi-RAL | 14950 7 | 1 | 21 |
| 3PD92183 | 776 | 7 | 9005-30% | 14908 8 | 25 | 21 |
| 3PD91188 | 776 | 7 | 9016-80% | 14909 5 | 25 | 21 |
| 3PD92183RAL | 776 | 7 | multi-RAL | 16095 3 | 1 | 21 |
| 3PD92184 | 892 | 8 | 9005-30% | 14910 1 | 25 | 21 |
| 3PD91189 | 892 | 8 | 9016-80% | 14911 8 | 25 | 21 |
| 3PD92185 | 1008 | 9 | 9005-30% | 14912 5 | 25 | 21 |
| 3PD91190 | 1008 | 9 | 9016-80% | 17220 8 | 25 | 21 |

■ Penture droite - bout feston - Ø14 - 39x3,7 - trous carrés de 7,5 - déport 14x80

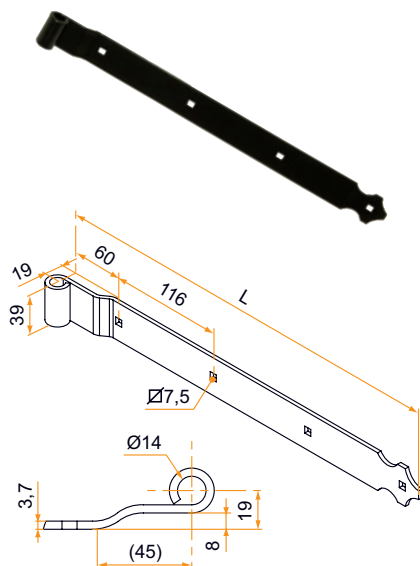


- En aluminium

| Référence | L | Nb trous | Finition | Gencod 3565920 | | |
|-------------|------|----------|-----------|----------------|----|----|
| 800016R | 216 | 2 | 9005-30% | 10804 7 | 50 | 21 |
| 3PD91191 | 216 | 2 | 9016-80% | 14867 8 | 50 | 21 |
| 800016RRAL | 216 | 2 | multi-RAL | 13189 2 | 1 | 21 |
| 800026R | 332 | 3 | 9005-30% | 10813 9 | 50 | 14 |
| 3PD91192 | 332 | 3 | 9016-80% | 14877 7 | 50 | 21 |
| 800026RRAL | 332 | 3 | multi-RAL | 13643 9 | 1 | 21 |
| 800036R | 448 | 4 | 9005-30% | 10820 7 | 50 | 14 |
| 3PD91193 | 448 | 4 | 9016-80% | 14885 2 | 50 | 21 |
| 800036RRAL | 448 | 4 | multi-RAL | 13758 0 | 1 | 21 |
| 800046R | 564 | 5 | 9005-30% | 10825 2 | 25 | 14 |
| 3PD91194 | 564 | 5 | 9016-80% | 14886 9 | 25 | 21 |
| 800046RRAL | 564 | 5 | multi-RAL | 13553 1 | 1 | 21 |
| 800056R | 680 | 6 | 9005-30% | 10834 4 | 25 | 14 |
| 3PD91195 | 680 | 6 | 9016-80% | 14887 6 | 25 | 21 |
| 800056RRAL | 680 | 6 | multi-RAL | 13182 3 | 1 | 21 |
| 800066R | 796 | 7 | 9005-30% | 10840 5 | 25 | 14 |
| 3PD91196 | 796 | 7 | 9016-80% | 14888 3 | 25 | 21 |
| 800066RRAL | 796 | 7 | multi-RAL | 13627 9 | 1 | 14 |
| 800076R | 912 | 8 | 9005-30% | 10847 4 | 25 | 21 |
| 3PD91197 | 912 | 8 | 9016-80% | 14889 0 | 25 | 21 |
| 3PD92186 | 1028 | 9 | 9005-30% | 14884 5 | 25 | 21 |
| 3PD91198 | 1028 | 9 | 9016-80% | 14890 6 | 25 | 21 |
| 3PD92186RAL | 1028 | 9 | multi-RAL | 16149 3 | 1 | 21 |

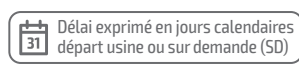
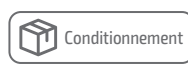
Pentures droites - bout feston - entraxe 116 - trous carrés de 7,5

■ Penture droite - bout feston - Ø14 - 39x3,7 - trous carrés de 7,5 - déport 19x60



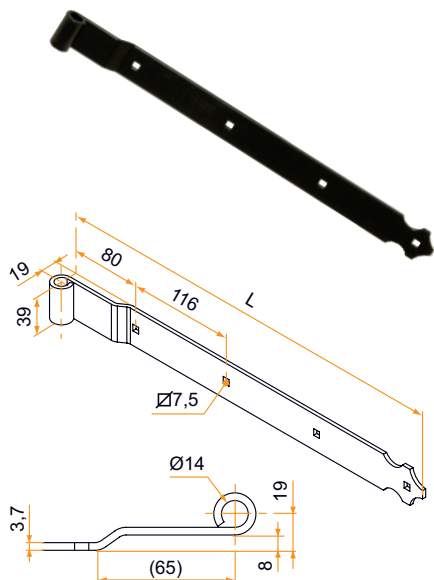
- En aluminium

| Référence | L | Nb trous | Finition | Gencod 3565920 | | |
|-----------|------|----------|-----------|----------------|----|----|
| 800010 | 196 | 2 | 9005-30% | 02747 8 | 50 | 21 |
| 8000136 | 196 | 2 | 9016-80% | 05981 3 | 50 | 21 |
| 800010RAL | 196 | 2 | multi-RAL | 10803 0 | 1 | 21 |
| 800020 | 312 | 3 | 9005-30% | 02759 1 | 50 | 14 |
| 8000236 | 312 | 3 | 9016-80% | 05989 9 | 50 | 21 |
| 800020RAL | 312 | 3 | multi-RAL | 08167 8 | 1 | 14 |
| 800030 | 428 | 4 | 9005-30% | 02773 7 | 50 | 14 |
| 8000336 | 428 | 4 | 9016-80% | 06002 4 | 50 | 14 |
| 800030RAL | 428 | 4 | multi-RAL | 08169 2 | 1 | 14 |
| 800040 | 544 | 5 | 9005-30% | 02787 4 | 25 | 14 |
| 8000436 | 544 | 5 | 9016-80% | 06016 1 | 25 | 21 |
| 800040RAL | 544 | 5 | multi-RAL | 08758 8 | 1 | 14 |
| 800050 | 660 | 6 | 9005-30% | 02801 7 | 25 | 14 |
| 8000536 | 660 | 6 | 9016-80% | 06030 7 | 25 | 21 |
| 800050RAL | 660 | 6 | multi-RAL | 08736 6 | 1 | 21 |
| 800060 | 776 | 7 | 9005-30% | 02815 4 | 25 | 21 |
| 8000636 | 776 | 7 | 9016-80% | 06046 8 | 25 | 21 |
| 800060RAL | 776 | 7 | multi-RAL | 08165 4 | 1 | 21 |
| 800070 | 892 | 8 | 9005-30% | 02829 1 | 25 | 21 |
| 8000736 | 892 | 8 | 9016-80% | 06054 3 | 25 | 21 |
| 800070RAL | 892 | 8 | multi-RAL | 10102 4 | 1 | 21 |
| 800080 | 1008 | 9 | 9005-30% | 02840 6 | 25 | 21 |
| 8000836 | 1008 | 9 | 9016-80% | 07652 0 | 25 | 21 |
| 800080RAL | 1008 | 9 | multi-RAL | 10852 8 | 1 | 21 |



Pentures droites - bout feston - entraxe 116 - trous carrés de 7,5

■ Penture droite - bout feston - Ø14 - 39x3,7 - trous carrés de 7,5 - déport 19x80

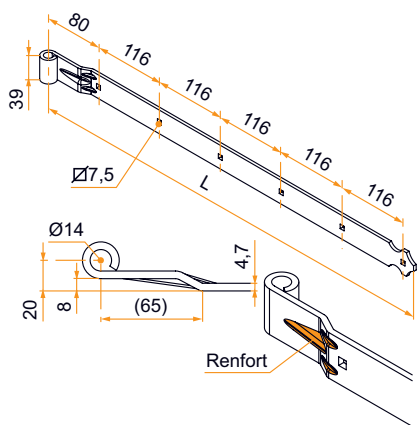


- En aluminium

| Référence | L | Nb trous | Finition | Gencod 3565920 | | |
|-----------|------|----------|-----------|----------------|----|----|
| 800016 | 216 | 2 | 9005-30% | 02757 7 | 50 | 14 |
| 8000176 | 216 | 2 | 9016-80% | 05987 5 | 50 | 21 |
| 800016RAL | 216 | 2 | multi-RAL | 07818 0 | 1 | 21 |
| 800026 | 332 | 3 | 9005-30% | 02771 3 | 50 | 14 |
| 8000276 | 332 | 3 | 9016-80% | 05999 8 | 50 | 14 |
| 800026RAL | 332 | 3 | multi-RAL | 08150 0 | 1 | 14 |
| 800036 | 448 | 4 | 9005-30% | 02785 0 | 50 | 14 |
| 8000376 | 448 | 4 | 9016-80% | 06013 0 | 50 | 14 |
| 800036RAL | 448 | 4 | multi-RAL | 07519 6 | 1 | 14 |
| 800046 | 564 | 5 | 9005-30% | 02799 7 | 25 | 14 |
| 8000476 | 564 | 5 | 9016-80% | 06027 7 | 25 | 14 |
| 800046RAL | 564 | 5 | multi-RAL | 07523 3 | 1 | 14 |
| 800056 | 680 | 6 | 9005-30% | 02813 0 | 25 | 14 |
| 8000576 | 680 | 6 | 9016-80% | 06042 0 | 25 | 14 |
| 800056RAL | 680 | 6 | multi-RAL | 07528 8 | 1 | 14 |
| 800066 | 796 | 7 | 9005-30% | 02827 7 | 25 | 14 |
| 8000676 | 796 | 7 | 9016-80% | 06052 9 | 25 | 14 |
| 800066RAL | 796 | 7 | multi-RAL | 08129 6 | 1 | 14 |
| 800076 | 912 | 8 | 9005-30% | 02838 3 | 25 | 14 |
| 8000776 | 912 | 8 | 9016-80% | 06094 9 | 25 | 21 |
| 800076RAL | 912 | 8 | multi-RAL | 08604 8 | 1 | 21 |
| 800086 | 1028 | 9 | 9005-30% | 02849 9 | 25 | 21 |
| 8000876 | 1028 | 9 | 9016-80% | 06260 8 | 25 | 21 |
| 800086RAL | 1028 | 9 | multi-RAL | 08804 2 | 1 | 21 |

Pentures droites - bout feston - entraxe 116 - trous carrés de 7,5

■ Penture droite renforcée - bout feston - Ø14 - 39x4,7 - trous carrés de 7,5 - déport 20x80

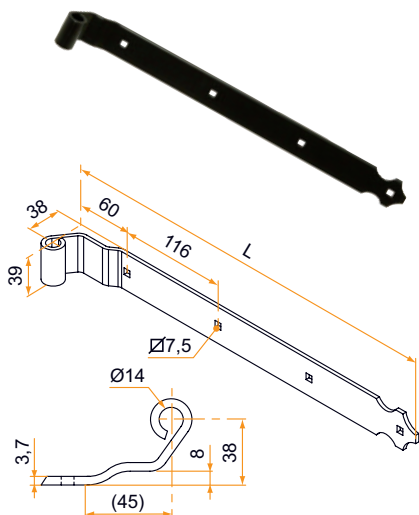


- En aluminium
- À utiliser pour volet simple

| Référence | L | Nb trous | Finition | Gencod 3565920 | | |
|-------------|------|----------|-----------|----------------|----|----|
| 3PD92225 | 216 | 2 | 9005-30% | 16261 2 | 50 | 21 |
| 3PD91236 | 216 | 2 | 9016-80% | 16263 6 | 50 | 21 |
| 3PD92226 | 332 | 3 | 9005-30% | 16262 9 | 50 | 21 |
| 3PD91237 | 332 | 3 | 9016-80% | 16264 3 | 50 | 21 |
| 3PD92226RAL | 332 | 3 | multi-RAL | 18771 4 | 1 | 21 |
| 3PD92227 | 448 | 4 | 9005-30% | 16265 0 | 25 | 21 |
| 3PD91238 | 448 | 4 | 9016-80% | 16266 7 | 25 | 21 |
| 3PD92227RAL | 448 | 4 | multi-RAL | 18152 1 | 1 | 21 |
| 3PD92228 | 564 | 5 | 9005-30% | 16267 4 | 25 | 21 |
| 3PD91239 | 564 | 5 | 9016-80% | 16268 1 | 25 | 21 |
| 3PD92228RAL | 564 | 5 | multi-RAL | 18153 8 | 1 | 21 |
| 3PD92229 | 680 | 6 | 9005-30% | 16269 8 | 25 | 21 |
| 3PD91240 | 680 | 6 | 9016-80% | 16270 4 | 25 | 21 |
| 3PD92229RAL | 680 | 6 | multi-RAL | 18154 5 | 1 | 21 |
| 3PD92230 | 796 | 7 | 9005-30% | 16271 1 | 25 | 21 |
| 3PD91241 | 796 | 7 | 9016-80% | 16272 8 | 25 | 21 |
| 3PD92231 | 912 | 8 | 9005-30% | 16273 5 | 25 | 21 |
| 3PD91242 | 912 | 8 | 9016-80% | 16274 2 | 25 | 21 |
| 3PD92232 | 1028 | 9 | 9005-30% | 16275 9 | 20 | 21 |
| 3PD91243 | 1028 | 9 | 9016-80% | 16276 6 | 20 | 21 |

Préconiser pour la motorisation de volet battant sous linteau avec bras de manipulation et les portes de garage. Pour les autres motorisations, nous consulter.

■ Penture droite - bout feston - Ø14 - 39x3,7 - trous carrés de 7,5 - déport 38x60



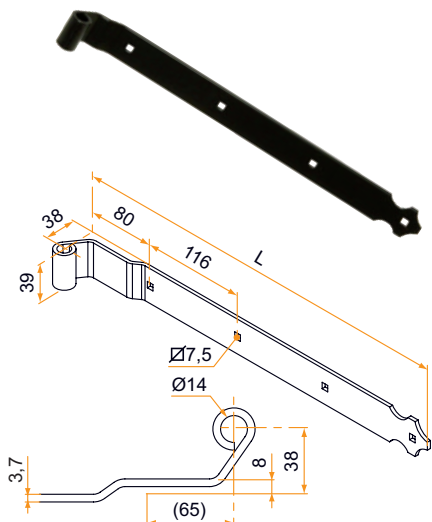
- En aluminium
- À utiliser pour volet double

| Référence | L | Nb trous | Finition | Gencod 3565920 | | |
|-----------|-----|----------|-----------|----------------|----|----|
| 800011 | 196 | 2 | 9005-30% | 02749 2 | 50 | 21 |
| 8000146 | 196 | 2 | 9016-80% | 00598 8 | 50 | 21 |
| 800011RAL | 196 | 2 | multi-RAL | 16300 8 | 1 | 21 |
| 800021 | 312 | 3 | 9005-30% | 02762 1 | 50 | 21 |
| 8000246 | 312 | 3 | 9016-80% | 05993 6 | 50 | 21 |
| 800021RAL | 312 | 3 | multi-RAL | 10807 8 | 1 | 21 |
| 800031 | 428 | 4 | 9005-30% | 02776 8 | 25 | 21 |
| 8000346 | 428 | 4 | 9016-80% | 06007 9 | 25 | 21 |
| 800031RAL | 428 | 4 | multi-RAL | 10818 4 | 1 | 21 |
| 800041 | 544 | 5 | 9005-30% | 02790 4 | 25 | 21 |
| 8000446 | 544 | 5 | 9016-80% | 06021 5 | 25 | 21 |
| 800041RAL | 544 | 5 | multi-RAL | 10104 8 | 1 | 21 |
| 800051 | 660 | 6 | 9005-30% | 02804 8 | 25 | 21 |
| 8000546 | 660 | 6 | 9016-80% | 06035 2 | 25 | 21 |
| 800051RAL | 660 | 6 | multi-RAL | 10832 0 | 1 | 21 |
| 800061 | 776 | 7 | 9005-30% | 02818 5 | 25 | 21 |
| 8000646 | 776 | 7 | 9016-80% | 06091 8 | 25 | 21 |
| 800061RAL | 776 | 7 | multi-RAL | 14990 3 | 1 | 21 |



Pentures droites - bout feston - entraxe 116 - trous carrés de 7,5

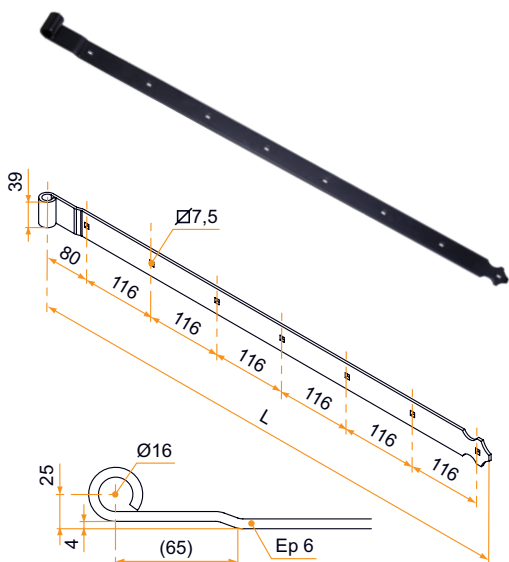
■ Penture droite - bout feston - Ø14 - 39x3,7 - trous carrés de 7,5 - déport 38x80



- En aluminium
- À utiliser pour volet double

| Référence | L | Nb trous | Finition | Gencod 3565920 | | |
|-----------|-----|----------|-----------|----------------|----|----|
| 800018 | 216 | 2 | 9005-30% | 05089 6 | 50 | 21 |
| 8000196 | 216 | 2 | 9016-80% | 06088 8 | 50 | 21 |
| 800018RAL | 216 | 2 | multi-RAL | 11450 5 | 1 | 21 |
| 8000296 | 332 | 3 | 9016-80% | 06000 0 | 50 | 21 |
| 800028 | 332 | 3 | 9005-30% | 04332 4 | 50 | 21 |
| 800028RAL | 332 | 3 | multi-RAL | 08652 9 | 1 | 21 |
| 800038 | 448 | 4 | 9005-30% | 04334 8 | 25 | 21 |
| 8000396 | 448 | 4 | 9016-80% | 06014 7 | 25 | 21 |
| 800038RAL | 448 | 4 | multi-RAL | 08631 4 | 1 | 21 |
| 800048 | 564 | 5 | 9005-30% | 04336 2 | 25 | 21 |
| 8000496 | 564 | 5 | 9016-80% | 06028 4 | 25 | 21 |
| 800048RAL | 564 | 5 | multi-RAL | 08297 2 | 1 | 21 |
| 800058 | 680 | 6 | 9005-30% | 04338 6 | 15 | 21 |
| 8000596 | 680 | 6 | 9016-80% | 06044 4 | 15 | 21 |
| 800058RAL | 680 | 6 | multi-RAL | 11310 2 | 1 | 21 |

■ Penture droite - bout feston - Ø16 - 39x6 - trous carrés de 7,5 - déport 25x80



- En aluminium

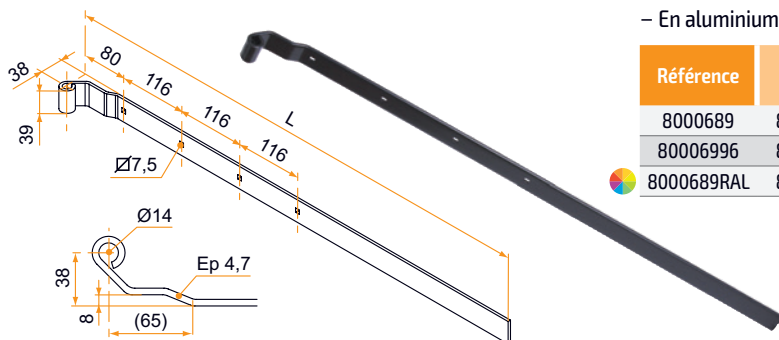
| Référence | L | Nb trous | Finition | Gencod 3565920 | | |
|-------------|------|----------|-----------|----------------|----|----|
| 3PD92220 | 912 | 8 | 9005-30% | 15973 5 | 15 | 21 |
| 3PD91231 | 912 | 8 | 9016-80% | 15974 2 | 15 | 21 |
| 3PD92220RAL | 912 | 8 | multi-RAL | 18162 0 | 1 | 21 |
| 3PD92221 | 1028 | 9 | 9005-30% | 15975 9 | 15 | 21 |
| 3PD91232 | 1028 | 9 | 9016-80% | 15976 6 | 15 | 21 |
| 3PD92221RAL | 1028 | 9 | multi-RAL | 18163 7 | 1 | 21 |
| 3PD92222 | 1144 | 10 | 9005-30% | 15977 3 | 10 | 21 |
| 3PD91233 | 1144 | 10 | 9016-80% | 15978 0 | 10 | 21 |
| 3PD92222RAL | 1144 | 10 | multi-RAL | 16100 4 | 1 | 21 |
| 3PD92223 | 1260 | 11 | 9005-30% | 15979 7 | 10 | 21 |
| 3PD91234 | 1260 | 11 | 9016-80% | 15980 3 | 10 | 21 |
| 3PD92224 | 1376 | 12 | 9005-30% | 15982 7 | 10 | 21 |
| 3PD91235 | 1376 | 12 | 9016-80% | 15983 4 | 10 | 21 |
| 3PD92224RAL | 1376 | 12 | multi-RAL | 20062 8 | 1 | 21 |



Produit à privilégier sur des vantaux de grandes dimensions type porte de garage avec ouverture à la française.

Pentures charnières pour volet double - entraxe 116 - trous carrés de 7,5

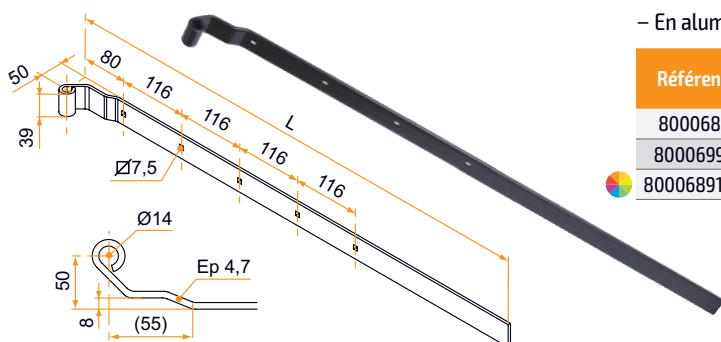
- **Penture droite recoupable - bout carré - Ø14 - 39x4,7 - trous carrés de 7,5 - déport 38x80**



- En aluminium

| Référence | L | Nb trous | Finition | Gencod 3565920 | | |
|------------|-----|----------|-----------|----------------|----|----|
| 8000689 | 850 | 3 | 9005-30% | 07423 6 | 15 | 14 |
| 80006996 | 850 | 3 | 9016-80% | 12149 7 | 15 | 21 |
| 8000689RAL | 850 | 3 | multi-RAL | 11920 3 | 1 | 21 |

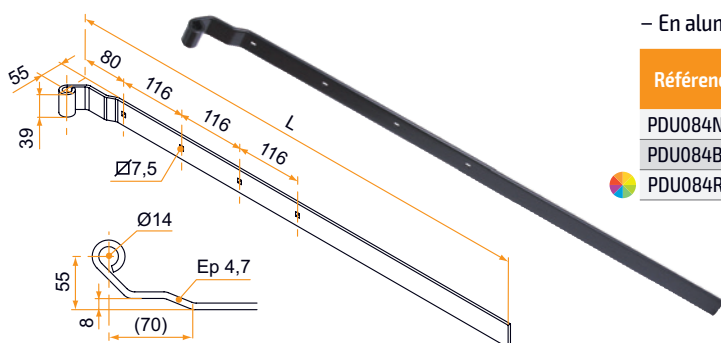
- **Penture droite recoupable - bout carré Ø14 - 39x4,7 - trous carrés de 7,5 - déport 50x80**



- En aluminium

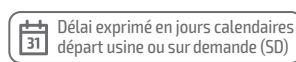
| Référence | L | Nb trous | Finition | Gencod 3565920 | | |
|-------------|-----|----------|-----------|----------------|----|----|
| 80006891 | 850 | 5 | 9005-30% | 07468 7 | 15 | 14 |
| 800069916 | 850 | 5 | 9016-80% | 08494 5 | 15 | 21 |
| 80006891RAL | 850 | 5 | multi-RAL | 18184 2 | 1 | 21 |

- **Penture droite recoupable - bout carré - Ø14 - 39x4,7 - trous carrés de 7,5 - déport 55x80**



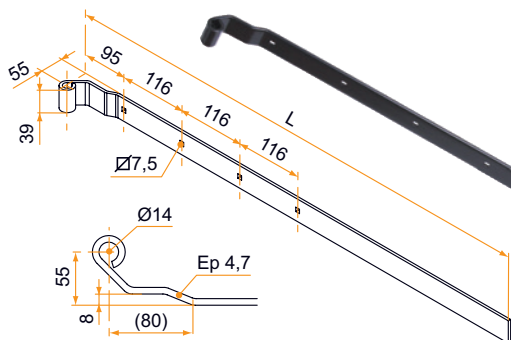
- En aluminium

| Référence | L | Nb trous | Finition | Gencod 3565920 | | |
|-----------|-----|----------|-----------|----------------|----|----|
| PDU084N53 | 800 | 4 | 9005-30% | 20308 7 | 15 | 21 |
| PDU084B68 | 800 | 4 | 9016-80% | 20309 4 | 15 | 21 |
| PDU084RAL | 800 | 4 | multi-RAL | 20310 0 | 1 | 21 |



Pentures charnières pour volet double - entraxe 116 - trous carrés de 7,5

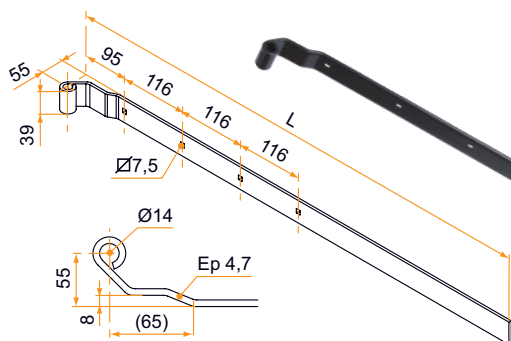
Penture droite recoupable - bout carré - Ø14 - 39x4,7 - trous carrés de 7,5 - déport 55x95



- En aluminium

| Référence | L | Nb trous | Finition | Gencod 3565920 | | |
|-----------|-----|----------|-----------|----------------|----|----|
| PDU085N53 | 800 | 4 | 9005-30% | 20311 7 | 15 | 21 |
| PDU085B68 | 800 | 4 | 9016-80% | 20312 4 | 15 | 21 |
| PDU085RAL | 800 | 4 | multi-RAL | 20313 1 | 1 | 21 |

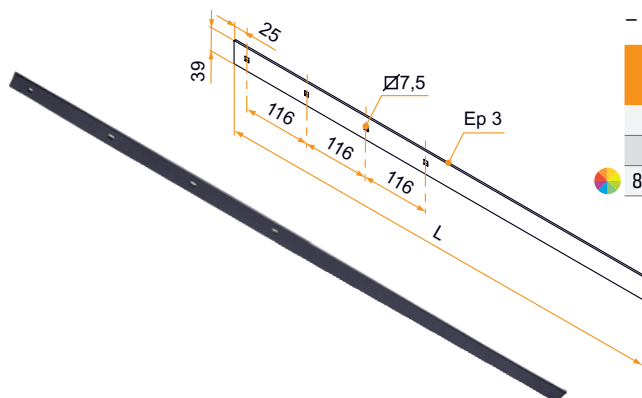
Penture droite recoupable - bout carré - Ø14 - 39x6 - trous carrés de 7,5 - déport 55x95



- En aluminium

| Référence | L | Nb trous | Finition | Gencod 3565920 | | |
|-----------|-----|----------|-----------|----------------|----|----|
| PDU086N53 | 800 | 4 | 9005-30% | 20314 8 | 15 | 21 |
| PDU086B68 | 800 | 4 | 9016-80% | 20315 5 | 15 | 21 |
| PDU086RAL | 800 | 4 | multi-RAL | 20316 2 | 1 | 21 |

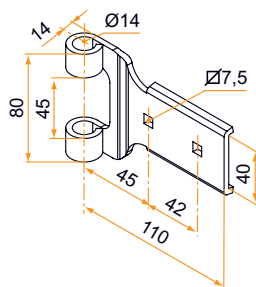
Contre-penture droite recoupable - bout carré - 39x3 - trous carrés de 7,5



- En aluminium

| Référence | L | Nb trous | Finition | Gencod 3565920 | | |
|------------|-----|----------|-----------|----------------|----|----|
| 8000628 | 795 | 4 | 9005-30% | 08143 2 | 25 | 14 |
| 80006586 | 795 | 4 | 9016-80% | 08144 9 | 25 | 21 |
| 8000628RAL | 795 | 4 | multi-RAL | 13056 7 | 1 | 21 |

Charnière de jumelage avec axe - Ø14 - pour penture déport 19 - trous carrés de 7,5



- En aluminium

- Livré avec axe et 2 circlips

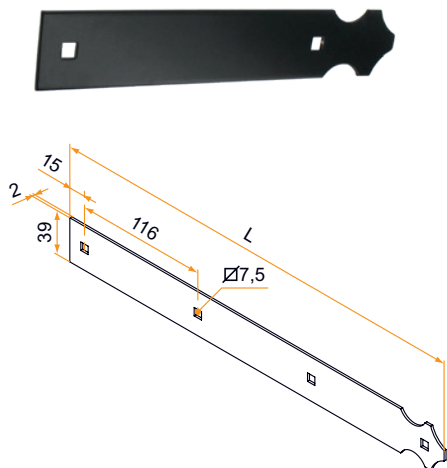
| Référence | Finition | Pièce composite | Gencod 3565920 | | |
|---------------|-----------|-----------------|----------------|----|----|
| 3PD92029 | 9005-30% | noir | 12487 0 | 25 | 14 |
| 3PD91016 | 9016-80% | blanc | 12485 6 | 25 | 14 |
| 3PD92029RAL | multi-RAL | noir | 13648 4 | 1 | 14 |
| 3PD92029ABRAL | multi-RAL | blanc | 20746 7 | 1 | 14 |



Les pentures, contre-pentures, pentures recoupables et charnières de jumelage de la gamme 116 existent également en trous Ø5, nous consulter.
L'axe est en noir pour la réf.3PD92029RAL et en blanc pour la réf.3PD92029ABRAL

Contre-pentures droites - bout feston - entraxe 116 - trous carrés de 7,5

■ Contre-penture droite - bout feston - 39x2 - trous carrés de 7,5 - 1er trou à 15



- En aluminium

| Référence | L | Nb trous | Finition | Gencod 3565920 | | |
|-------------|-----|----------|-----------|----------------|-----|----|
| 3PD92212 | 152 | 2 | 9005-30% | 16284 1 | 100 | 21 |
| 3PD91223 | 152 | 2 | 9016-80% | 17829 3 | 100 | 21 |
| 3PD92212RAL | 152 | 2 | multi-RAL | 17869 9 | 1 | 21 |
| 3PD92213 | 267 | 3 | 9005-30% | 17870 5 | 100 | 21 |
| 3PD91224 | 267 | 3 | 9016-80% | 17830 9 | 100 | 21 |
| 3PD92213RAL | 267 | 3 | multi-RAL | 17871 2 | 1 | 21 |
| 3PD92214 | 383 | 4 | 9005-30% | 17872 9 | 100 | 21 |
| 3PD91225 | 383 | 4 | 9016-80% | 17831 6 | 100 | 21 |
| 3PD92214RAL | 383 | 4 | multi-RAL | 17873 6 | 1 | 21 |
| 3PD92215 | 499 | 5 | 9005-30% | 17874 3 | 100 | 21 |
| 3PD91226 | 499 | 5 | 9016-80% | 17832 3 | 100 | 21 |
| 3PD92215RAL | 499 | 5 | multi-RAL | 17875 0 | 1 | 21 |
| 3PD92216 | 615 | 6 | 9005-30% | 17876 7 | 50 | 21 |
| 3PD91227 | 615 | 6 | 9016-80% | 17833 0 | 50 | 21 |
| 3PD92216RAL | 615 | 6 | multi-RAL | 17877 4 | 1 | 21 |
| 3PD92217 | 731 | 7 | 9005-30% | 17878 1 | 50 | 21 |
| 3PD91228 | 731 | 7 | 9016-80% | 17834 7 | 50 | 21 |
| 3PD92217RAL | 731 | 7 | multi-RAL | 17879 8 | 1 | 21 |
| 3PD92218 | 847 | 8 | 9005-30% | 17880 4 | 50 | 21 |
| 3PD91229 | 847 | 8 | 9016-80% | 17835 4 | 50 | 21 |
| 3PD92218RAL | 847 | 8 | multi-RAL | 17881 1 | 1 | 21 |
| 3PD92219 | 963 | 9 | 9005-30% | 17882 8 | 50 | 21 |
| 3PD91230 | 963 | 9 | 9016-80% | 17836 1 | 50 | 21 |

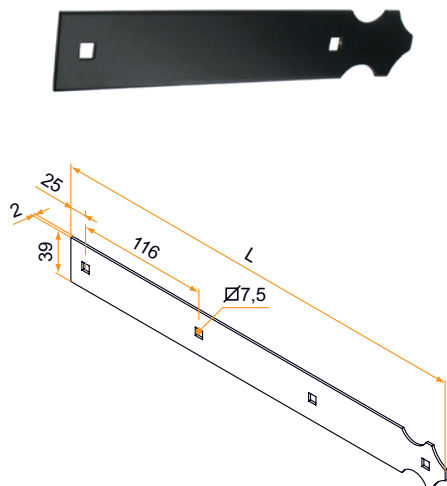


La contre-penture premier trou à 15 mm est préconisée pour les volets avec U périphérique de largeur supérieure ou égale à 10 mm.



Contre-pentures droites - bout feston - entraxe 116 - trous carrés de 7,5

■ Contre-penture droite - bout feston - 39x2 - trous carrés de 7,5 - 1er trou à 25



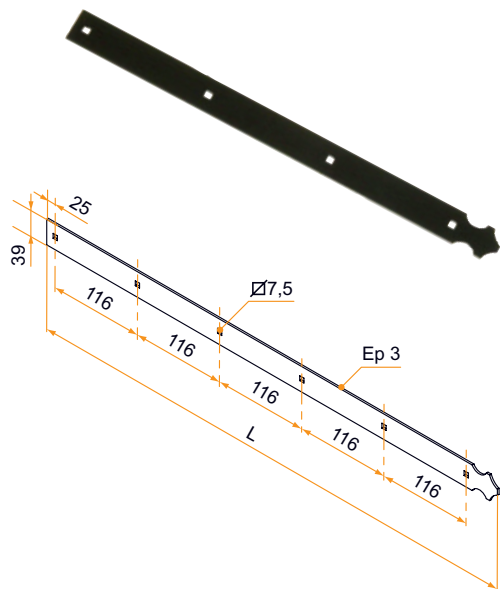
- En aluminium

| Référence | L | Nb trous | Finition | Gencod 3565920 | | |
|-----------|-----|----------|-----------|----------------|-----|----|
| 800012 | 162 | 2 | 9005-30% | 02750 8 | 100 | 21 |
| 8000156 | 162 | 2 | 9016-80% | 05985 1 | 100 | 21 |
| 800012RAL | 162 | 2 | multi-RAL | 08153 1 | 1 | 21 |
| 800022 | 277 | 3 | 9005-30% | 02763 8 | 100 | 14 |
| 8000256 | 277 | 3 | 9016-80% | 05995 0 | 100 | 21 |
| 800022RAL | 277 | 3 | multi-RAL | 08163 0 | 1 | 21 |
| 800032 | 393 | 4 | 9005-30% | 02777 5 | 100 | 14 |
| 8000356 | 393 | 4 | 9016-80% | 06009 3 | 100 | 14 |
| 800032RAL | 393 | 4 | multi-RAL | 08131 9 | 1 | 14 |
| 800042 | 509 | 5 | 9005-30% | 02791 1 | 50 | 14 |
| 8000456 | 509 | 5 | 9016-80% | 06023 9 | 50 | 14 |
| 800042RAL | 509 | 5 | multi-RAL | 08307 8 | 1 | 14 |
| 800052 | 625 | 6 | 9005-30% | 02805 5 | 50 | 14 |
| 8000556 | 625 | 6 | 9016-80% | 06037 6 | 50 | 21 |
| 800052RAL | 625 | 6 | multi-RAL | 08133 3 | 1 | 21 |
| 800062 | 741 | 7 | 9005-30% | 02819 2 | 50 | 21 |
| 8000656 | 741 | 7 | 9016-80% | 06049 9 | 50 | 21 |
| 800062RAL | 741 | 7 | multi-RAL | 08135 7 | 1 | 21 |
| 800072 | 857 | 8 | 9005-30% | 02832 1 | 50 | 21 |
| 8000756 | 857 | 8 | 9016-80% | 06096 3 | 50 | 21 |
| 800072RAL | 857 | 8 | multi-RAL | 10845 0 | 1 | 21 |
| 800082 | 973 | 9 | 9005-30% | 02843 7 | 50 | 21 |
| 8000856 | 973 | 9 | 9016-80% | 06262 2 | 50 | 21 |
| 800082RAL | 973 | 9 | multi-RAL | 12096 4 | 1 | 21 |



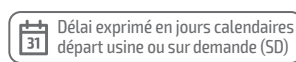
Contre-pentures droites - bout feston - entraxe 116 - trous carrés de 7,5

■ **Contre-penture droite - bout feston - 39x3 - trous carrés de 7,5 - 1er trou à 25**



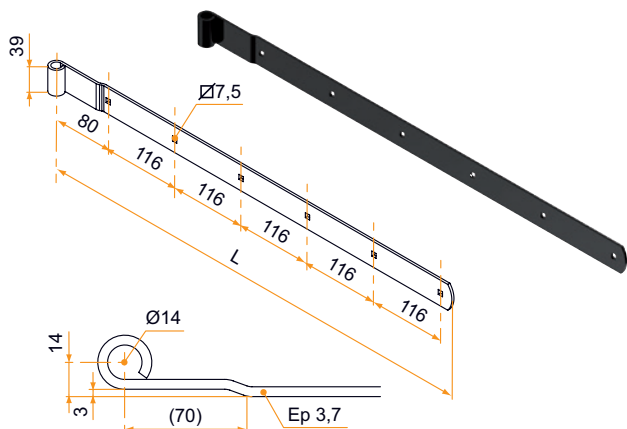
- En aluminium

| Référence | L | Nb trous | Finition | Gencod 3565920 | | |
|------------|------|----------|-----------|----------------|-----|----|
| 8000121 | 162 | 2 | 9005-30% | 02751 5 | 100 | 14 |
| 80001516 | 162 | 2 | 9016-80% | 06089 5 | 100 | 21 |
| 8000121RAL | 162 | 2 | multi-RAL | 07820 3 | 1 | 21 |
| 8000221 | 277 | 3 | 9005-30% | 02764 5 | 100 | 14 |
| 80002516 | 277 | 3 | 9016-80% | 05997 4 | 100 | 14 |
| 8000221RAL | 277 | 3 | multi-RAL | 08765 6 | 1 | 14 |
| 8000321 | 393 | 4 | 9005-30% | 02778 2 | 50 | 14 |
| 80003516 | 393 | 4 | 9016-80% | 06011 6 | 50 | 14 |
| 8000321RAL | 393 | 4 | multi-RAL | 07521 9 | 1 | 14 |
| 8000421 | 509 | 5 | 9005-30% | 02792 8 | 50 | 14 |
| 80004516 | 509 | 5 | 9016-80% | 06025 3 | 50 | 14 |
| 8000421RAL | 509 | 5 | multi-RAL | 07526 4 | 1 | 14 |
| 8000521 | 625 | 6 | 9005-30% | 02806 2 | 50 | 14 |
| 80005516 | 625 | 6 | 9016-80% | 06040 6 | 50 | 14 |
| 8000521RAL | 625 | 6 | multi-RAL | 07530 1 | 1 | 14 |
| 8000621 | 741 | 7 | 9005-30% | 02820 8 | 25 | 14 |
| 80006516 | 741 | 7 | 9016-80% | 06050 5 | 25 | 21 |
| 8000621RAL | 741 | 7 | multi-RAL | 10839 9 | 1 | 21 |
| 8000721 | 857 | 8 | 9005-30% | 02833 8 | 25 | 14 |
| 80007516 | 857 | 8 | 9016-80% | 06056 7 | 25 | 21 |
| 8000721RAL | 857 | 8 | multi-RAL | 10846 7 | 1 | 21 |
| 8000821 | 973 | 9 | 9005-30% | 02844 4 | 25 | 21 |
| 80008516 | 973 | 9 | 9016-80% | 08495 2 | 25 | 21 |
| 8000821RAL | 973 | 9 | multi-RAL | 10853 5 | 1 | 21 |
| 8000921 | 1089 | 10 | 9005-30% | 20506 7 | 25 | 21 |
| 80009016 | 1089 | 10 | 9016-80% | 20507 4 | 25 | 21 |
| 8001021 | 1205 | 11 | 9005-30% | 20509 8 | 25 | 21 |
| 80009516 | 1205 | 11 | 9016-80% | 20510 4 | 25 | 21 |
| PDU158N53 | 1321 | 12 | 9005-30% | 21268 3 | 25 | 21 |
| PDU158B68 | 1321 | 12 | 9016-80% | 21269 0 | 25 | 21 |



Pentures droites - bout rond - entraxe 116 - trous carrés de 7,5

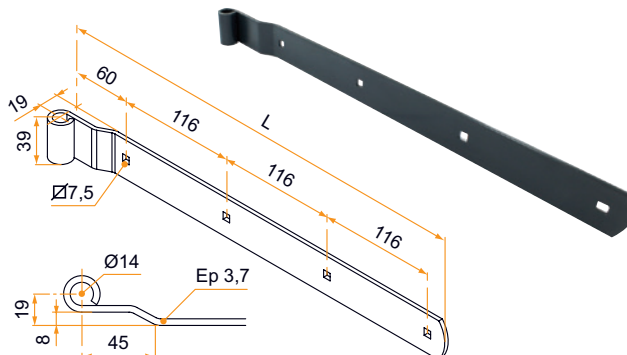
■ Penture droite - bout rond - Ø14 - 39x3,7 - trous carrés de 7,5 - déport 14x80



- En aluminium

| Référence | L | Nb trous | Finition | Gencod 3565920 | | |
|-----------|-----|----------|-----------|----------------|----|----|
| PDU184N53 | 332 | 3 | 9005-30% | 21552 3 | 50 | 21 |
| PDU184B68 | 332 | 3 | 9016-80% | 21553 0 | 50 | 21 |
| PDU184RAL | 332 | 3 | multi-RAL | 21554 7 | 1 | 21 |
| PDU185N53 | 448 | 4 | 9005-30% | 21555 4 | 50 | 21 |
| PDU185B68 | 448 | 4 | 9016-80% | 21556 1 | 50 | 21 |
| PDU185RAL | 448 | 4 | multi-RAL | 21557 8 | 1 | 21 |
| PDU186N53 | 564 | 5 | 9005-30% | 21558 5 | 25 | 21 |
| PDU186B68 | 564 | 5 | 9016-80% | 21559 2 | 25 | 21 |
| PDU186RAL | 564 | 5 | multi-RAL | 21560 8 | 1 | 21 |
| PDU187N53 | 680 | 6 | 9005-30% | 21561 5 | 25 | 21 |
| PDU187B68 | 680 | 6 | 9016-80% | 21562 2 | 25 | 21 |
| PDU187RAL | 680 | 6 | multi-RAL | 21563 9 | 1 | 21 |

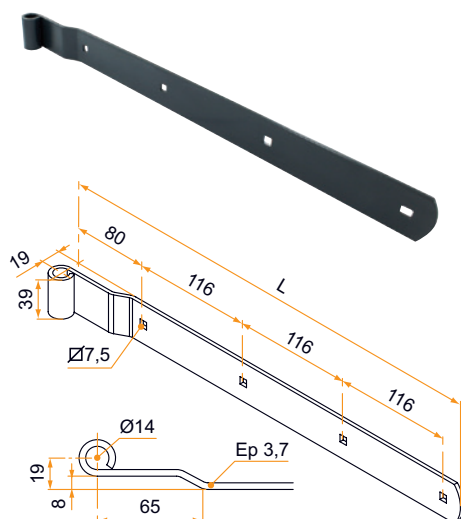
■ Penture droite - bout rond - Ø14 - 39x3,7 - trous carrés de 7,5 - déport 19x60



- En aluminium

| Référence | L | Nb trous | Finition | Gencod 3565920 | | |
|-----------|-----|----------|-----------|----------------|----|----|
| PDU122N53 | 196 | 2 | 9005-30% | 21087 0 | 50 | 21 |
| PDU122B68 | 196 | 2 | 9016-80% | 21112 9 | 50 | 21 |
| PDU122RAL | 196 | 2 | multi-RAL | 21162 4 | 1 | 21 |
| PDU123N53 | 312 | 3 | 9005-30% | 21088 7 | 50 | 21 |
| PDU123B68 | 312 | 3 | 9016-80% | 21113 6 | 50 | 21 |
| PDU123RAL | 312 | 3 | multi-RAL | 21163 1 | 1 | 21 |
| PDU124N53 | 428 | 4 | 9005-30% | 21089 4 | 50 | 21 |
| PDU124B68 | 428 | 4 | 9016-80% | 21114 3 | 50 | 21 |
| PDU124RAL | 428 | 4 | multi-RAL | 21164 8 | 1 | 21 |
| PDU125N53 | 544 | 5 | 9005-30% | 21090 0 | 25 | 21 |
| PDU125B68 | 544 | 5 | 9016-80% | 21115 0 | 25 | 21 |
| PDU125RAL | 544 | 5 | multi-RAL | 21165 5 | 1 | 21 |
| PDU126N53 | 660 | 6 | 9005-30% | 21091 7 | 25 | 21 |
| PDU126B68 | 660 | 6 | 9016-80% | 21116 7 | 25 | 21 |
| PDU126RAL | 660 | 6 | multi-RAL | 21166 2 | 1 | 21 |

■ Penture droite - bout rond - Ø14 - 39x3,7 - trous carrés de 7,5 - déport 19x80

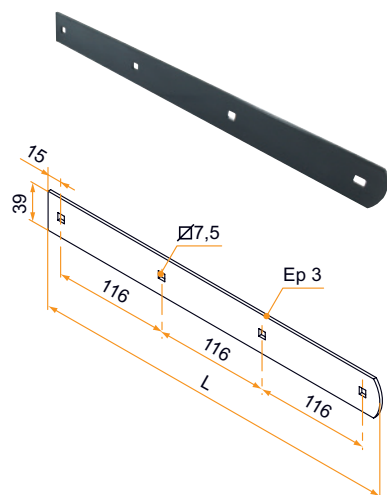


- En aluminium

| Référence | L | Nb trous | Finition | Gencod 3565920 | | |
|-----------|-----|----------|-----------|----------------|----|----|
| PDU130N53 | 216 | 2 | 9005-30% | 21095 5 | 50 | 21 |
| PDU130B68 | 216 | 2 | 9016-80% | 21120 4 | 50 | 21 |
| PDU130RAL | 216 | 2 | multi-RAL | 21170 9 | 1 | 21 |
| PDU131N53 | 332 | 3 | 9005-30% | 21096 2 | 50 | 21 |
| PDU131B68 | 332 | 3 | 9016-80% | 21121 1 | 50 | 21 |
| PDU131RAL | 332 | 3 | multi-RAL | 21171 6 | 1 | 21 |
| PDU132N53 | 448 | 4 | 9005-30% | 21097 9 | 50 | 21 |
| PDU132B68 | 448 | 4 | 9016-80% | 21122 8 | 50 | 21 |
| PDU132RAL | 448 | 4 | multi-RAL | 21172 3 | 1 | 21 |
| PDU133N53 | 564 | 5 | 9005-30% | 21098 6 | 25 | 21 |
| PDU133B68 | 564 | 5 | 9016-80% | 21123 5 | 25 | 21 |
| PDU133RAL | 564 | 5 | multi-RAL | 21173 0 | 1 | 21 |
| PDU134N53 | 680 | 6 | 9005-30% | 21099 3 | 25 | 21 |
| PDU134B68 | 680 | 6 | 9016-80% | 21124 2 | 25 | 21 |
| PDU134RAL | 680 | 6 | multi-RAL | 21174 7 | 1 | 21 |

Contre-pentures droites - bout rond - entraxe 116 - trous carrés de 7,5

■ Contre-penture droite - bout rond - 39x3 - trous carrés de 7,5 - 1er trou à 15



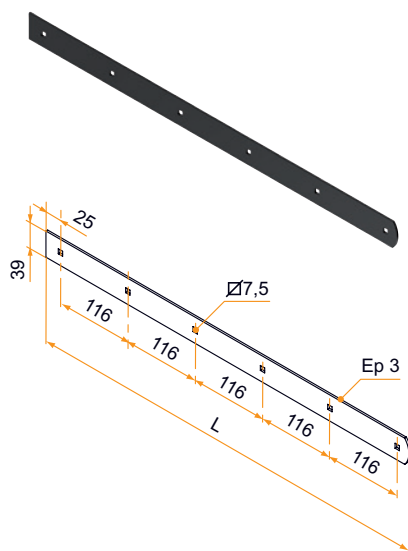
- En aluminium

| Référence | L | Nb trous | Finition | Gencod 3565920 | | |
|-----------|-----|----------|-----------|----------------|-----|----|
| PDU147N53 | 152 | 2 | 9005-30% | 21204 1 | 100 | 21 |
| PDU147B68 | 152 | 2 | 9016-80% | 21221 8 | 100 | 21 |
| PDU147RAL | 152 | 2 | multi-RAL | 21255 3 | 1 | 21 |
| PDU148N53 | 267 | 3 | 9005-30% | 21205 8 | 100 | 21 |
| PDU148B68 | 267 | 3 | 9016-80% | 21222 5 | 100 | 21 |
| PDU148RAL | 267 | 3 | multi-RAL | 21256 0 | 1 | 21 |
| PDU149N53 | 383 | 4 | 9005-30% | 21206 5 | 50 | 21 |
| PDU149B68 | 383 | 4 | 9016-80% | 21223 2 | 50 | 21 |
| PDU149RAL | 383 | 4 | multi-RAL | 21257 7 | 1 | 21 |
| PDU150N53 | 499 | 5 | 9005-30% | 21207 2 | 50 | 21 |
| PDU150B68 | 499 | 5 | 9016-80% | 21224 9 | 50 | 21 |
| PDU150RAL | 499 | 5 | multi-RAL | 21258 4 | 1 | 21 |
| PDU151N53 | 615 | 6 | 9005-30% | 21208 9 | 50 | 21 |
| PDU151B68 | 615 | 6 | 9016-80% | 21225 6 | 50 | 21 |
| PDU151RAL | 615 | 6 | multi-RAL | 21259 1 | 1 | 21 |



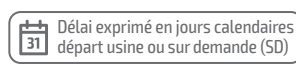
La contre-penture premier trou à 15 mm est préconisée pour les volets avec U périphérique de largeur supérieure ou égale à 10 mm.

■ Contre-penture droite - bout rond - 39x3 - trous carrés de 7,5 - 1er trou à 25



- En aluminium

| Référence | L | Nb trous | Finition | Gencod 3565920 | | |
|-----------|-----|----------|-----------|----------------|-----|----|
| PDU188N53 | 277 | 3 | 9005-30% | 21597 4 | 100 | 21 |
| PDU188B68 | 277 | 3 | 9016-80% | 21598 1 | 100 | 21 |
| PDU188RAL | 277 | 3 | multi-RAL | 21599 8 | 1 | 21 |
| PDU189N53 | 393 | 4 | 9005-30% | 21600 1 | 50 | 21 |
| PDU189B68 | 393 | 4 | 9016-80% | 21601 8 | 50 | 21 |
| PDU189RAL | 393 | 4 | multi-RAL | 21602 5 | 1 | 21 |
| PDU190N53 | 509 | 5 | 9005-30% | 21603 2 | 50 | 21 |
| PDU190B68 | 509 | 5 | 9016-80% | 21604 9 | 50 | 21 |
| PDU190RAL | 509 | 5 | multi-RAL | 21605 6 | 1 | 21 |
| PDU191N53 | 625 | 6 | 9005-30% | 21606 3 | 50 | 21 |
| PDU191B68 | 625 | 6 | 9016-80% | 21607 0 | 50 | 21 |
| PDU191RAL | 625 | 6 | multi-RAL | 21608 7 | 1 | 21 |



Gamme entraxe 145



La gamme 145 se compose de pentures, pentures recoupables, contre-pentures et charnière de jumelage.

Spécificité technique

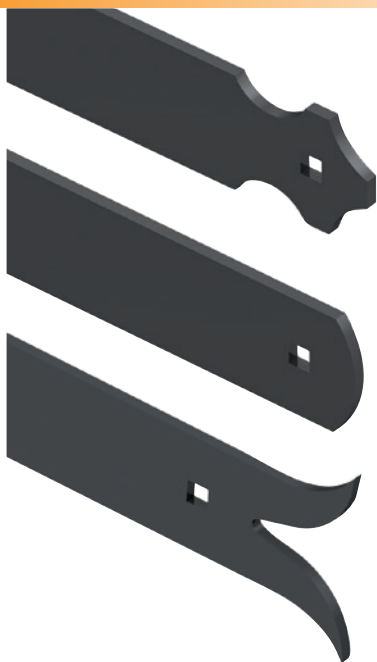
– Entaxe de 145 mm

Finition

– Déclinée en 3 types de bouts : feston, queue de carpe ou rond

Montage

– 2 montages : volet simple ou volet double

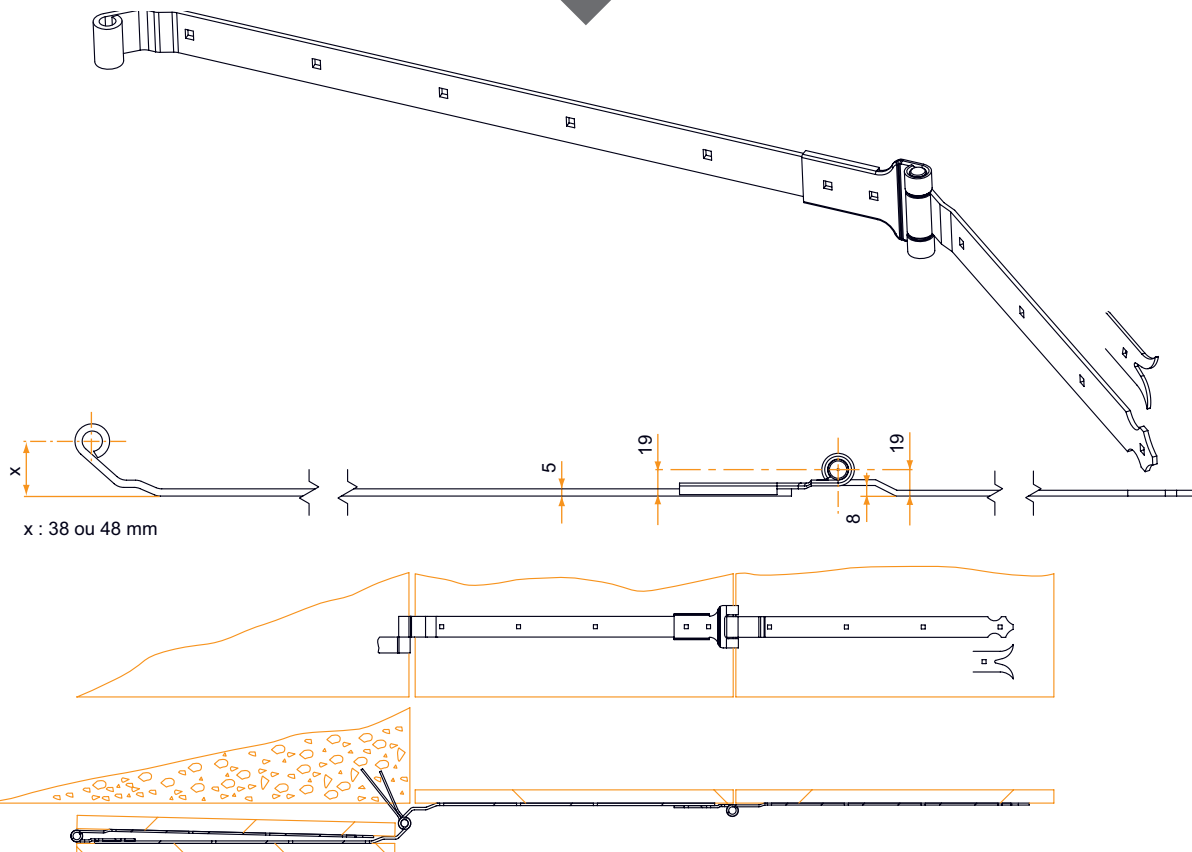


Bout feston

Bout rond

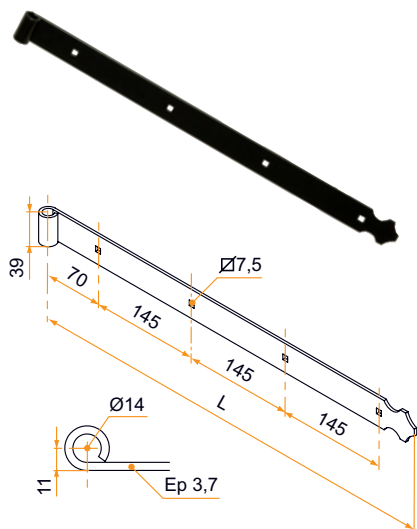
Bout queue de carpe

Montage pour volet double



Pentures droites - bout feston - entraxe 145 - trous carrés de 7,5

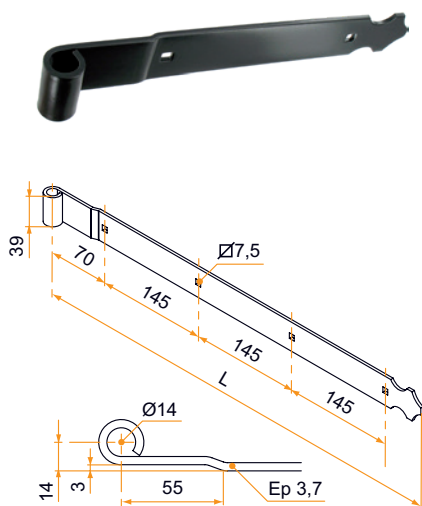
■ Penture droite - bout feston - Ø14 - 39x3,7 - trous carrés de 7,5 - déport 11x70



- En aluminium
- À utiliser pour volet simple

| Référence | L | Nb trous | Finition | Gencod 3565920 | | |
|------------|-----|----------|-----------|----------------|----|----|
| 800010F | 270 | 2 | 9005-30% | 10240 3 | 50 | 21 |
| 8000136F | 270 | 2 | 9016-80% | 10130 7 | 50 | 21 |
| 800010FRAL | 270 | 2 | multi-RAL | 14984 2 | 1 | 21 |
| 800020F | 415 | 3 | 9005-30% | 10126 0 | 50 | 14 |
| 8000236F | 415 | 3 | 9016-80% | 10131 4 | 50 | 21 |
| 800020FRAL | 415 | 3 | multi-RAL | 14866 1 | 1 | 21 |
| 800030F | 560 | 4 | 9005-30% | 10127 7 | 25 | 21 |
| 8000336F | 560 | 4 | 9016-80% | 10132 1 | 25 | 21 |
| 800030FRAL | 560 | 4 | multi-RAL | 13257 8 | 1 | 21 |
| 800040F | 705 | 5 | 9005-30% | 10128 4 | 25 | 21 |
| 8000436F | 705 | 5 | 9016-80% | 10133 8 | 25 | 21 |
| 800040FRAL | 705 | 5 | multi-RAL | 16150 9 | 1 | 21 |
| 800050F | 850 | 6 | 9005-30% | 10268 7 | 25 | 21 |
| 8000536F | 850 | 6 | 9016-80% | 10134 5 | 25 | 21 |

■ Penture droite - bout feston - Ø14 - 39x3,7 - trous carrés de 7,5 - déport 14x70

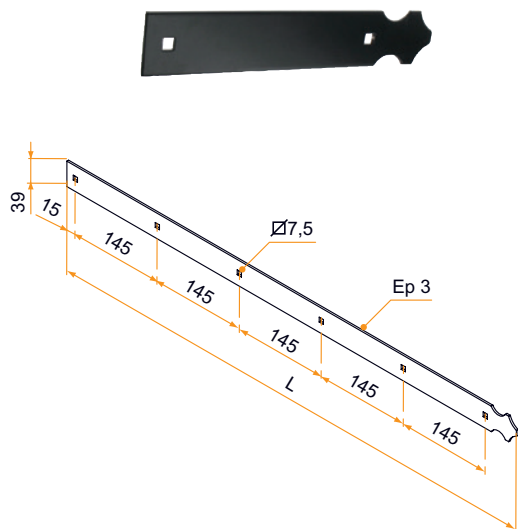


- En aluminium
- À utiliser pour volet simple

| Référence | L | Nb trous | Finition | Gencod 3565920 | | |
|------------|-----|----------|-----------|----------------|----|----|
| 800010A | 270 | 2 | 9005-30% | 10247 2 | 50 | 14 |
| 8000136A | 270 | 2 | 9016-80% | 10248 9 | 50 | 21 |
| 800010ARAL | 270 | 2 | multi-RAL | 13514 2 | 1 | 21 |
| 800020A | 415 | 3 | 9005-30% | 10113 0 | 50 | 14 |
| 8000236A | 415 | 3 | 9016-80% | 10137 6 | 50 | 14 |
| 800020ARAL | 415 | 3 | multi-RAL | 12260 9 | 1 | 14 |
| 800030A | 560 | 4 | 9005-30% | 10114 7 | 25 | 14 |
| 8000336A | 560 | 4 | 9016-80% | 10136 9 | 25 | 14 |
| 800030ARAL | 560 | 4 | multi-RAL | 12265 4 | 1 | 14 |
| 800040A | 705 | 5 | 9005-30% | 10115 4 | 25 | 14 |
| 8000436A | 705 | 5 | 9016-80% | 10164 2 | 25 | 21 |
| 800040ARAL | 705 | 5 | multi-RAL | 12266 1 | 1 | 21 |
| 800050A | 850 | 6 | 9005-30% | 10116 1 | 25 | 21 |
| 8000536A | 850 | 6 | 9016-80% | 10138 3 | 25 | 21 |
| 800050ARAL | 850 | 6 | multi-RAL | 14580 6 | 1 | 21 |
| 800060A | 995 | 7 | 9005-30% | 10117 8 | 25 | 21 |
| 8000636A | 995 | 7 | 9016-80% | 10165 9 | 25 | 21 |

Contre-pentures droites - bout feston - entraxe 145 - trous carrés de 7,5

■ **Contre-penture droite - bout feston - 39x3 - trous carrés à 7,5 - 1er trou à 15**



- En aluminium

| Référence | L | Nb trous | Finition | Gencod 3565920 | | |
|-------------|-----|----------|-----------|----------------|-----|----|
| 8000121G | 215 | 2 | 9005-30% | 10222 9 | 100 | 21 |
| 80001516G | 215 | 2 | 9016-80% | 10121 5 | 100 | 21 |
| 8000121GRAL | 215 | 2 | multi-RAL | 13515 9 | 1 | 21 |
| 8000221G | 360 | 3 | 9005-30% | 10118 5 | 100 | 14 |
| 80002516G | 360 | 3 | 9016-80% | 10122 2 | 100 | 21 |
| 8000221GRAL | 360 | 3 | multi-RAL | 13187 8 | 1 | 21 |
| 8000321G | 505 | 4 | 9005-30% | 10119 2 | 50 | 14 |
| 80003516G | 505 | 4 | 9016-80% | 10123 9 | 50 | 21 |
| 8000321GRAL | 505 | 4 | multi-RAL | 12267 8 | 1 | 21 |
| 8000421G | 650 | 5 | 9005-30% | 10223 6 | 50 | 14 |
| 80004516G | 650 | 5 | 9016-80% | 10124 6 | 50 | 21 |
| 8000421GRAL | 650 | 5 | multi-RAL | 13188 5 | 1 | 21 |
| 8000521G | 795 | 6 | 9005-30% | 10120 8 | 25 | 21 |
| 80005516G | 795 | 6 | 9016-80% | 10125 3 | 25 | 21 |
| 8000521GRAL | 795 | 6 | multi-RAL | 14581 3 | 1 | 21 |
| 8000621G | 940 | 7 | 9005-30% | 10172 7 | 25 | 21 |
| 80006516G | 940 | 7 | 9016-80% | 10173 4 | 25 | 21 |

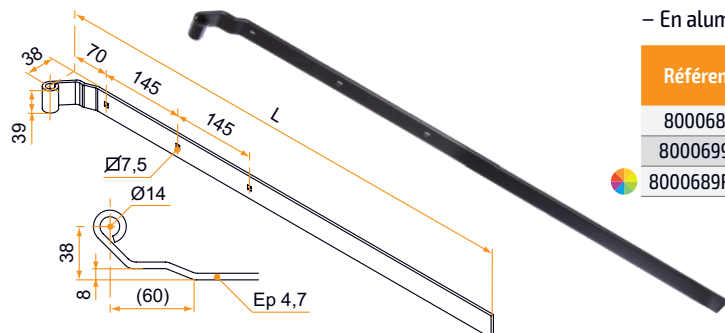


La contre-penture premier trou à 15 mm est préconisée pour les volets avec U périphérique de largeur supérieure ou égale à 10 mm.



Pentures charnières pour volet double - entraxe 145 - déport 70 - trous carrés de 7,5

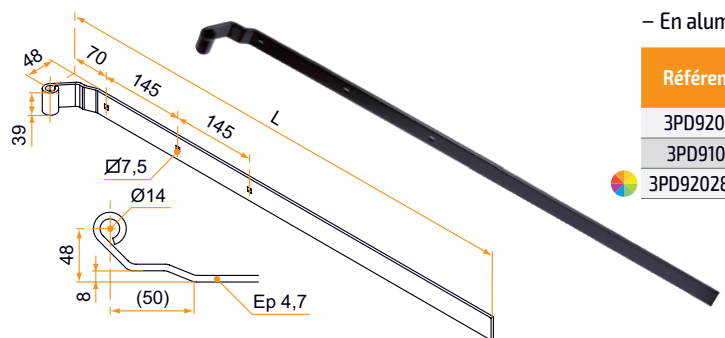
- Penture droite recoupable - bout carré - Ø14 - 39x4,7 - trous carrés de 7,5 - déport 38x70



- En aluminium

| Référence | L | Nb trous | Finition | Gencod 3565920 | | |
|-------------|-----|----------|-----------|----------------|----|----|
| 8000689R | 850 | 3 | 9005-30% | 11917 3 | 15 | 14 |
| 80006996R | 850 | 3 | 9016-80% | 11918 0 | 15 | 21 |
| 8000689RRAL | 850 | 3 | multi-RAL | 11921 0 | 1 | 21 |

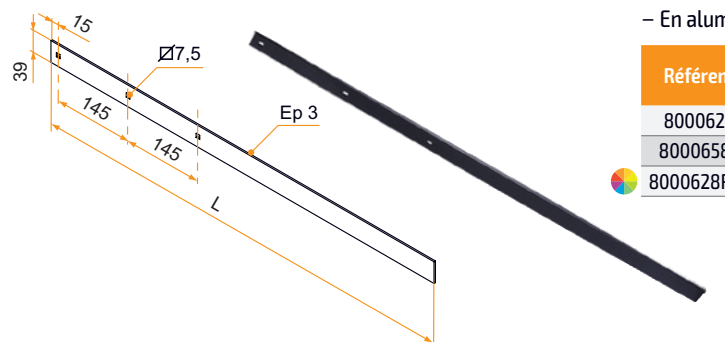
- Penture droite recoupable - bout carré - Ø14 - 39x4,7 - trous carrés de 7,5 - déport 48x70



- En aluminium

| Référence | L | Nb trous | Finition | Gencod 3565920 | | |
|-------------|-----|----------|-----------|----------------|----|----|
| 3PD92028 | 850 | 3 | 9005-30% | 11933 3 | 15 | 14 |
| 3PD91015 | 850 | 3 | 9016-80% | 11932 6 | 15 | 21 |
| 3PD92028RAL | 850 | 3 | multi-RAL | 14703 9 | 1 | 21 |

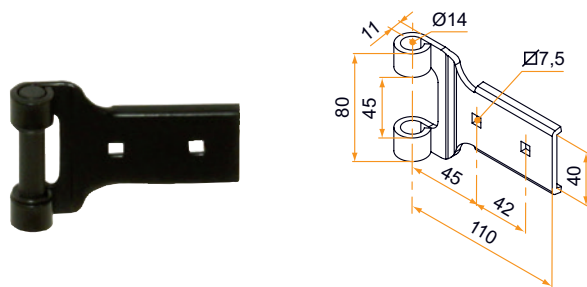
- Contre-penture droite recoupable - bout carré - 39x3 - trous carrés de 7,5



- En aluminium

| Référence | L | Nb trous | Finition | Gencod 3565920 | | |
|-------------|-----|----------|-----------|----------------|----|----|
| 8000628R | 795 | 3 | 9005-30% | 12115 2 | 25 | 14 |
| 80006586R | 795 | 3 | 9016-80% | 12116 9 | 25 | 21 |
| 8000628RRAL | 795 | 3 | multi-RAL | 13516 6 | 1 | 21 |

- Charnière de jumelage avec axe - Ø14 - pour penture déport 14 - trous carrés de 7,5



- En aluminium

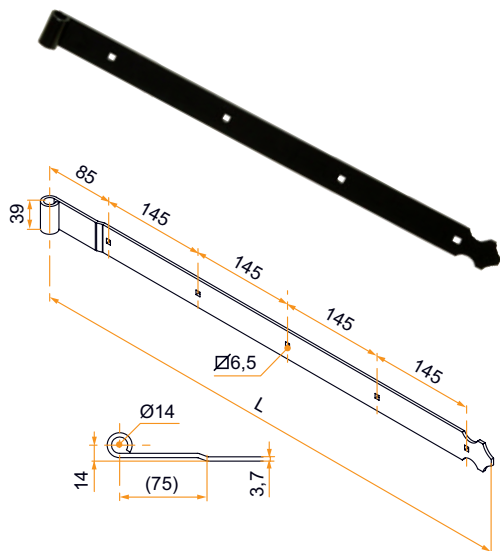
- Livré avec axe et 2 circlips

| Référence | Finition | Pièce composite | Gencod 3565920 | | |
|--------------|-----------|-----------------|----------------|----|----|
| 800862C | 9005-30% | noir | 10239 7 | 25 | 14 |
| 8008606C | 9016-80% | blanc | 10236 6 | 25 | 14 |
| 800862CRAL | multi-RAL | noir | 10235 9 | 1 | 14 |
| 800862CABRAL | multi-RAL | blanc | 20747 4 | 1 | 14 |

PENTURES DROITES EN ALUMINIUM POUR VANTAIL SIMPLE ET MULTIPLE

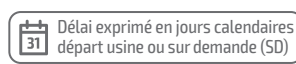
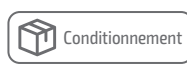
Pentures droites aluminium - bout feston - entraxe 145 - déport 85 - trous carrés de 6,5

■ **Penture droite - bout feston - Ø14 - 39x3,7 - trous carrés de 6,5 - déport 14x85**



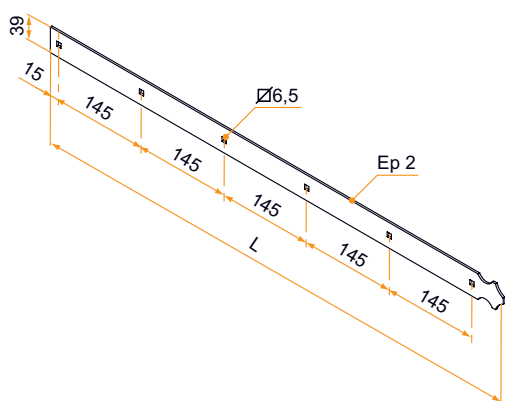
- En aluminium

| Référence | L | Nb trous | Finition | Gencod 3565920 | | |
|-------------|------|----------|-----------|----------------|----|----|
| 3PD92197 | 270 | 2 | 9005-30% | 16127 1 | 50 | 7 |
| 3PD91208 | 270 | 2 | 9016-80% | 16128 8 | 50 | 7 |
| 3PD92197RAL | 270 | 2 | multi-RAL | 17856 9 | 1 | 14 |
| 3PD92198 | 415 | 3 | 9005-30% | 16129 5 | 50 | 7 |
| 3PD91209 | 415 | 3 | 9016-80% | 16130 1 | 50 | 7 |
| 3PD92198RAL | 415 | 3 | multi-RAL | 16164 6 | 1 | 14 |
| 3PD92199 | 560 | 4 | 9005-30% | 16131 8 | 25 | 7 |
| 3PD91210 | 560 | 4 | 9016-80% | 16132 5 | 25 | 7 |
| 3PD92199RAL | 560 | 4 | multi-RAL | 17857 6 | 1 | 14 |
| 3PD92200 | 705 | 5 | 9005-30% | 16133 2 | 25 | 7 |
| 3PD91211 | 705 | 5 | 9016-80% | 16134 9 | 25 | 7 |
| 3PD92200RAL | 705 | 5 | multi-RAL | 17858 3 | 1 | 14 |
| 3PD92201 | 850 | 6 | 9005-30% | 16207 0 | 25 | 7 |
| 3PD91212 | 850 | 6 | 9016-80% | 16208 7 | 25 | 7 |
| 3PD92201RAL | 850 | 6 | multi-RAL | 17859 0 | 1 | 14 |
| 3PD92202 | 995 | 7 | 9005-30% | 16212 4 | 25 | 7 |
| 3PD91213 | 995 | 7 | 9016-80% | 16213 1 | 25 | 21 |
| 3PD92202RAL | 995 | 7 | multi-RAL | 17860 6 | 1 | 21 |
| 3PD92203 | 1140 | 8 | 9005-30% | 16214 8 | 25 | 14 |
| 3PD91214 | 1140 | 8 | 9016-80% | 17221 5 | 25 | 21 |
| 3PD92203RAL | 1140 | 8 | multi-RAL | 17861 3 | 1 | 21 |

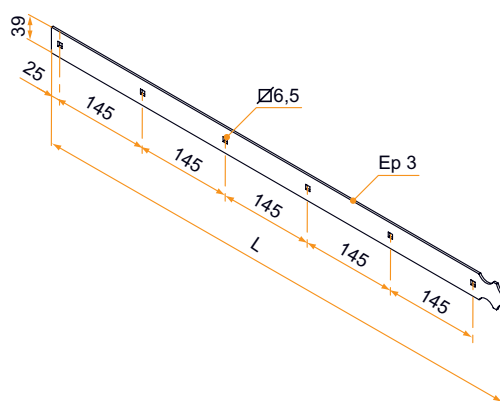


Contre-pentures droites aluminium - bout feston - entraxe 145 - trous carrés de 6,5

■ Contre-penture droite - bout feston - 39x2 - trous carrés de 6,5 - 1er trou à 15



■ Contre-penture droite - bout feston - 39x3 - trous carrés de 6,5 - 1er trou à 25



- En aluminium

| Référence | L | Nb trous | Finition | Gencod 3565920 | | |
|-------------|------|----------|-----------|----------------|-----|----|
| 3PD92233 | 200 | 2 | 9005-30% | 17884 2 | 100 | 21 |
| 3PD91255 | 200 | 2 | 9016-80% | 17845 3 | 100 | 21 |
| 3PD92233RAL | 200 | 2 | multi-RAL | 17885 9 | 1 | 21 |
| 3PD92234 | 345 | 3 | 9005-30% | 17886 6 | 100 | 21 |
| 3PD91256 | 345 | 3 | 9016-80% | 17846 0 | 100 | 21 |
| 3PD92234RAL | 345 | 3 | multi-RAL | 17887 3 | 1 | 21 |
| 3PD92235 | 490 | 4 | 9005-30% | 17888 0 | 100 | 21 |
| 3PD91257 | 490 | 4 | 9016-80% | 17847 7 | 100 | 21 |
| 3PD92235RAL | 490 | 4 | multi-RAL | 17889 7 | 1 | 21 |
| 3PD92236 | 635 | 5 | 9005-30% | 17890 3 | 50 | 21 |
| 3PD91258 | 635 | 5 | 9016-80% | 17848 4 | 50 | 21 |
| 3PD92236RAL | 635 | 5 | multi-RAL | 17891 0 | 1 | 21 |
| 3PD92237 | 780 | 6 | 9005-30% | 17892 7 | 50 | 21 |
| 3PD91259 | 780 | 6 | 9016-80% | 17849 1 | 50 | 21 |
| 3PD92237RAL | 780 | 6 | multi-RAL | 17893 4 | 1 | 21 |
| 3PD92238 | 925 | 7 | 9005-30% | 17894 1 | 50 | 21 |
| 3PD91260 | 925 | 7 | 9016-80% | 17850 7 | 50 | 21 |
| 3PD92238RAL | 925 | 7 | multi-RAL | 17895 8 | 1 | 21 |
| 3PD92239 | 1070 | 8 | 9005-30% | 17896 5 | 50 | 21 |
| 3PD91261 | 1070 | 8 | 9016-80% | 17851 4 | 50 | 21 |
| 3PD92239RAL | 1070 | 8 | multi-RAL | 17897 2 | 1 | 21 |

- En aluminium

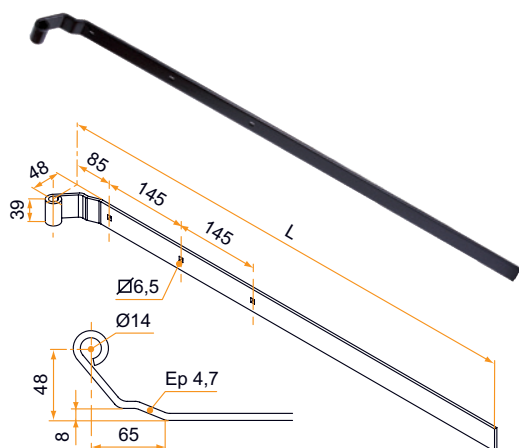
| Référence | L | Nb trous | Finition | Gencod 3565920 | | |
|-------------|------|----------|-----------|----------------|-----|----|
| 3PD92204 | 210 | 2 | 9005-30% | 16137 0 | 100 | 7 |
| 3PD91215 | 210 | 2 | 9016-80% | 16138 7 | 100 | 7 |
| 3PD92204RAL | 210 | 2 | multi-RAL | 17862 0 | 1 | 14 |
| 3PD92205 | 355 | 3 | 9005-30% | 16139 4 | 100 | 7 |
| 3PD91216 | 355 | 3 | 9016-80% | 16140 0 | 100 | 7 |
| 3PD92205RAL | 355 | 3 | multi-RAL | 16165 3 | 1 | 14 |
| 3PD92206 | 500 | 4 | 9005-30% | 16141 7 | 50 | 7 |
| 3PD91217 | 500 | 4 | 9016-80% | 16142 4 | 50 | 7 |
| 3PD92206RAL | 500 | 4 | multi-RAL | 17863 7 | 1 | 14 |
| 3PD92207 | 645 | 5 | 9005-30% | 16143 1 | 50 | 7 |
| 3PD91218 | 645 | 5 | 9016-80% | 16144 8 | 50 | 21 |
| 3PD92207RAL | 645 | 5 | multi-RAL | 17864 4 | 1 | 21 |
| 3PD92208 | 790 | 6 | 9005-30% | 16145 5 | 25 | 7 |
| 3PD91219 | 790 | 6 | 9016-80% | 16146 2 | 25 | 21 |
| 3PD92208RAL | 790 | 6 | multi-RAL | 17865 1 | 1 | 21 |
| 3PD92209 | 935 | 7 | 9005-30% | 16199 8 | 25 | 21 |
| 3PD91220 | 935 | 7 | 9016-80% | 16215 5 | 25 | 21 |
| 3PD92209RAL | 935 | 7 | multi-RAL | 17866 8 | 1 | 21 |
| 3PD92210 | 1080 | 8 | 9005-30% | 16201 8 | 25 | 21 |
| 3PD91221 | 1080 | 8 | 9016-80% | 16216 2 | 25 | 21 |

La contre-penture premier trou à 15 mm est préconisée pour les volets avec U périphérique de largeur supérieure ou égale à 10 mm.

PENTURES DROITES EN ALUMINIUM POUR VANTAIL SIMPLE ET MULTIPLE

Pentures charnières pour volet double - entraxe 145 - déport 85 - trous carrés de 6,5

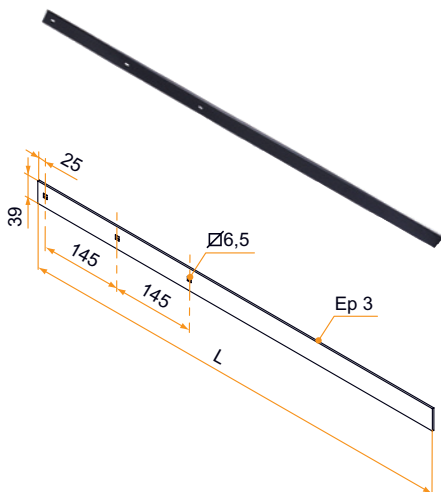
- **Penture droite recoupable - bout carré - Ø14 - 39x4,7 - trous carrés de 6,5 - déport 48x85**



- En aluminium

| Référence | L | Nb trous | Finition | Gencod 3565920 | | |
|-------------|-----|----------|-----------|----------------|----|----|
| 3PD92188 | 850 | 3 | 9005-30% | 15373 3 | 15 | 14 |
| 3PD91199 | 850 | 3 | 9016-80% | 15374 0 | 15 | 14 |
| 3PD92188RAL | 850 | 3 | multi-RAL | 15375 7 | 1 | 14 |

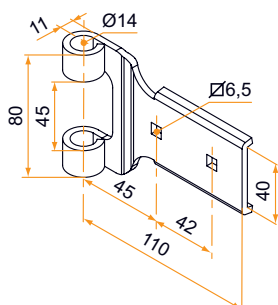
- **Contre-penture droite recoupable - bout carré - 39x3 - trous carrés de 6,5**



- En aluminium

| Référence | L | Nb trous | Finition | Gencod 3565920 | | |
|-------------|-----|----------|-----------|----------------|----|----|
| 3PD92211 | 790 | 3 | 9005-30% | 16136 3 | 25 | 14 |
| 3PD91222 | 790 | 3 | 9016-80% | 16135 6 | 25 | 21 |
| 3PD92211RAL | 790 | 3 | multi-RAL | 17868 2 | 1 | 21 |

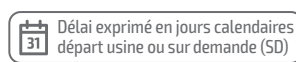
- **Charnière de jumelage avec axe - Ø14 - pour penture déport 14 - trous carrés de 6,5**



- En aluminium

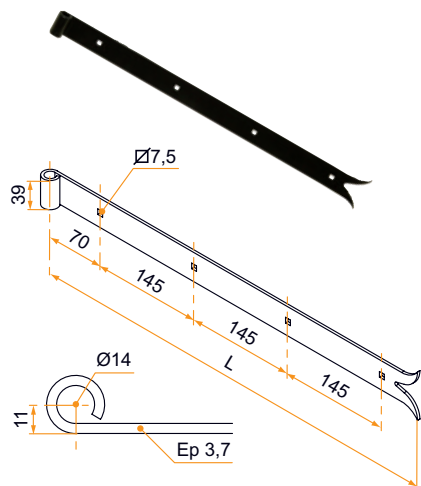
- Livré avec axe et 2 circlips

| Référence | Finition | Pièce composite | Gencod 3565920 | | |
|--------------|-----------|-----------------|----------------|----|----|
| 800863C | 9005-30% | noir | 10273 1 | 25 | 7 |
| 800867C | 9016-80% | blanc | 10275 5 | 25 | 7 |
| 800863CRAL | multi-RAL | noir | 19458 3 | 1 | 14 |
| 800863CABRAL | multi-RAL | blanc | 20748 1 | 1 | 14 |



Pentures droites - bout queue de carpe - entraxe 145 - déport 70 - trous carrés de 7,5

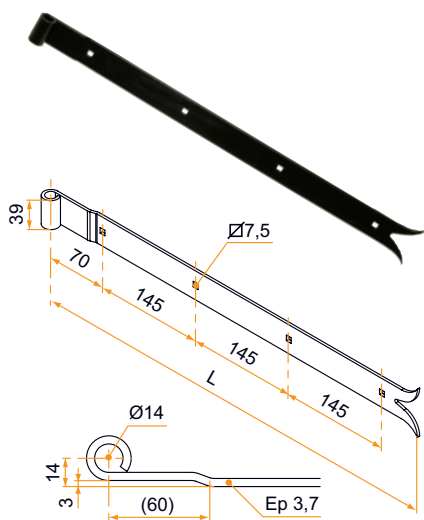
■ Penture droite - queue de carpe - Ø14 - 39x3,7 - trous carrés de 7,5 - déport 11x70



- En aluminium
- À utiliser pour volet simple

| Référence | L | Nb trous | Finition | Gencod 3565920 | | |
|------------|-----|----------|-----------|----------------|----|----|
| 800010K | 270 | 2 | 9005-30% | 10229 8 | 25 | 21 |
| 8000136K | 270 | 2 | 9016-80% | 10142 0 | 25 | 21 |
| 800020K | 415 | 3 | 9005-30% | 10140 6 | 25 | 21 |
| 8000236K | 415 | 3 | 9016-80% | 10143 7 | 25 | 21 |
| 800020KRAL | 415 | 3 | multi-RAL | 12288 3 | 1 | 21 |
| 800030K | 560 | 4 | 9005-30% | 10238 0 | 25 | 21 |
| 8000336K | 560 | 4 | 9016-80% | 10144 4 | 25 | 21 |
| 800040K | 705 | 5 | 9005-30% | 10141 3 | 25 | 21 |
| 8000436K | 705 | 5 | 9016-80% | 10145 1 | 25 | 21 |
| 800050K | 850 | 6 | 9005-30% | 10271 7 | 25 | 21 |
| 8000536K | 850 | 6 | 9016-80% | 10146 8 | 25 | 21 |
| 800060K | 995 | 7 | 9005-30% | 10168 0 | 25 | 21 |
| 8000636K | 995 | 7 | 9016-80% | 10169 7 | 25 | 21 |

■ Penture droite - queue de carpe - Ø14 - 39x3,7 - trous carrés de 7,5 - déport 14x70

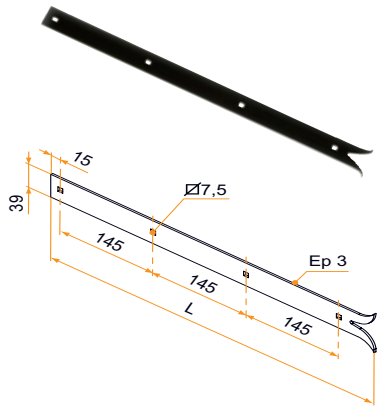


- En aluminium

| Référence | L | Nb trous | Finition | Gencod 3565920 | | |
|------------|-----|----------|-----------|----------------|----|----|
| 800010J | 270 | 2 | 9005-30% | 10234 2 | 25 | 14 |
| 8000136J | 270 | 2 | 9016-80% | 10149 9 | 25 | 21 |
| 800010JRAL | 270 | 2 | multi-RAL | 15812 7 | 1 | 21 |
| 800020J | 415 | 3 | 9005-30% | 10147 5 | 25 | 14 |
| 8000236J | 415 | 3 | 9016-80% | 10150 5 | 25 | 21 |
| 800020JRAL | 415 | 3 | multi-RAL | 14865 4 | 1 | 21 |
| 800030J | 560 | 4 | 9005-30% | 10269 4 | 25 | 14 |
| 8000336J | 560 | 4 | 9016-80% | 10151 2 | 25 | 21 |
| 800030JRAL | 560 | 4 | multi-RAL | 18575 8 | 1 | 21 |
| 800040J | 705 | 5 | 9005-30% | 10148 2 | 25 | 14 |
| 8000436J | 705 | 5 | 9016-80% | 10152 9 | 25 | 21 |
| 800040JRAL | 705 | 5 | multi-RAL | 18576 5 | 1 | 21 |
| 800050J | 850 | 6 | 9005-30% | 10230 4 | 25 | 21 |
| 8000536J | 850 | 6 | 9016-80% | 10153 6 | 15 | 21 |
| 800060J | 995 | 7 | 9005-30% | 10170 3 | 25 | 21 |
| 8000636J | 995 | 7 | 9016-80% | 10171 0 | 25 | 21 |

Contre-pentures droites - bout queue de carpe - entraxe 145 - trous carrés de 7,5

■ Contre-penture droite - queue de carpe - 39x3 - trous carrés 7,5



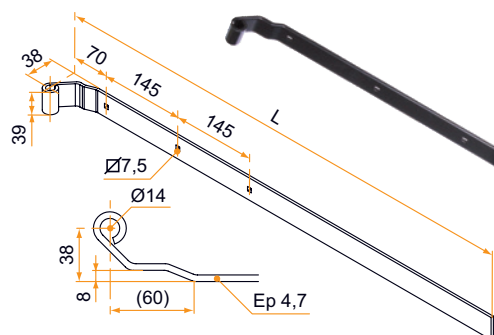
- En aluminium

| Référence | L | Nb trous | Finition | Gencod 3565920 | | |
|-------------|-----|----------|-----------|----------------|----|----|
| 8000121N | 215 | 2 | 9005-30% | 10224 3 | 50 | 21 |
| 80001516N | 215 | 2 | 9016-80% | 10157 4 | 50 | 21 |
| 8000121NRAL | 215 | 2 | multi-RAL | 18944 2 | 1 | 21 |
| 8000221N | 360 | 3 | 9005-30% | 10156 7 | 50 | 14 |
| 80002516N | 360 | 3 | 9016-80% | 10158 1 | 50 | 21 |
| 8000221NRAL | 360 | 3 | multi-RAL | 12313 2 | 1 | 21 |
| 8000321N | 505 | 4 | 9005-30% | 10160 4 | 50 | 14 |
| 80003516N | 505 | 4 | 9016-80% | 10159 8 | 50 | 21 |
| 8000321NRAL | 505 | 4 | multi-RAL | 13566 1 | 1 | 21 |
| 8000421N | 650 | 5 | 9005-30% | 10225 0 | 50 | 21 |
| 80004516N | 650 | 5 | 9016-80% | 10161 1 | 50 | 21 |
| 8000421NRAL | 650 | 5 | multi-RAL | 13565 4 | 1 | 21 |
| 8000521N | 795 | 6 | 9005-30% | 10163 5 | 25 | 21 |
| 80005516N | 795 | 6 | 9016-80% | 10162 8 | 25 | 21 |
| 8000621N | 940 | 7 | 9005-30% | 10167 3 | 25 | 21 |
| 80006516N | 940 | 7 | 9016-80% | 10166 6 | 25 | 21 |



Pentures charnières pour volet double - entraxe 145 - trous carrés de 7,5

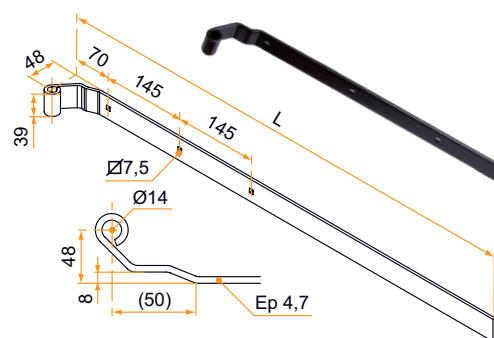
■ **Penture droite recoupable - bout carré - Ø14 - 39x4,7 - trous carrés de 7,5 - déport 38x70**



- En aluminium

| Référence | L | Nb trous | Finition | Gencod 3565920 | | |
|-------------|-----|----------|-----------|----------------|----|----|
| 8000689R | 850 | 3 | 9005-30% | 11917 3 | 15 | 14 |
| 80006996R | 850 | 3 | 9016-80% | 11918 0 | 15 | 21 |
| 8000689RRAL | 850 | 3 | multi-RAL | 11921 0 | 1 | 21 |

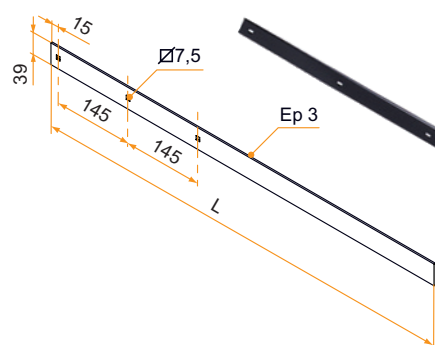
■ **Penture droite recoupable - bout carré - Ø14 - 39x4,7 - trous carrés de 7,5 - déport 48x70**



- En aluminium

| Référence | L | Nb trous | Finition | Gencod 3565920 | | |
|-------------|-----|----------|-----------|----------------|----|----|
| 3PD92028 | 850 | 3 | 9005-30% | 11933 3 | 15 | 14 |
| 3PD91015 | 850 | 3 | 9016-80% | 11932 6 | 15 | 21 |
| 3PD92028RAL | 850 | 3 | multi-RAL | 14703 9 | 1 | 21 |

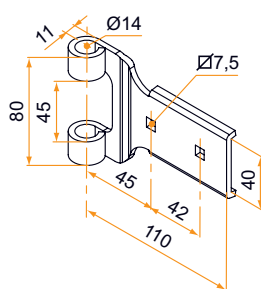
■ **Contre-penture droite recoupable - bout carré - 39x3 - trous carrés de 7,5**



- En aluminium

| Référence | L | Nb trous | Finition | Gencod 3565920 | | |
|-------------|-----|----------|-----------|----------------|----|----|
| 8000628R | 795 | 3 | 9005-30% | 12115 2 | 25 | 14 |
| 80006586R | 795 | 3 | 9016-80% | 12116 9 | 25 | 21 |
| 8000628RRAL | 795 | 3 | multi-RAL | 13516 6 | 1 | 21 |

■ **Charnière de jumelage avec axe - Ø14 - pour penture déport 14 - trous carrés de 7,5**



- En aluminium

- Livré avec axe et 2 circlips

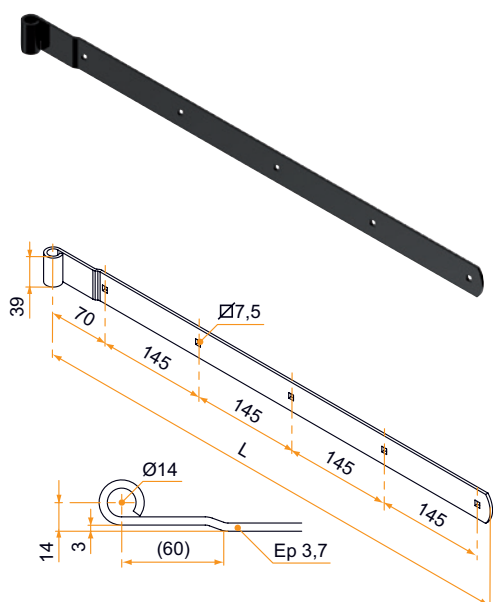
| Référence | Finition | Pièce composite | Gencod 3565920 | | |
|--------------|-----------|-----------------|----------------|----|----|
| 800862C | 9005-30% | noir | 10239 7 | 25 | 14 |
| 8008606C | 9016-80% | blanc | 10236 6 | 25 | 14 |
| 800862CRAL | multi-RAL | noir | 10235 9 | 1 | 14 |
| 800862CABRAL | multi-RAL | blanc | 20747 4 | 1 | 14 |



PENTURES DROITES EN ALUMINIUM POUR VANTAIL SIMPLE ET MULTIPLE

Pentures droites bout rond - entraxe 145 - trous carrés de 6,5 et 7,5

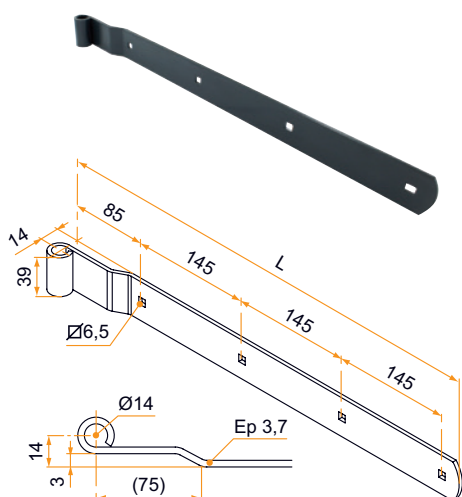
■ Penture droite - bout rond - Ø14 - 39x3,7 - trous carrés de 7,5 - déport 14x70



- En aluminium

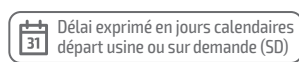
| Référence | L | Nb trous | Finition | Gencod 3565920 | | |
|-----------|-----|----------|-----------|----------------|----|----|
| PDU199N53 | 235 | 2 | 9005-30% | 21609 4 | 50 | 21 |
| PDU199B68 | 235 | 2 | 9016-80% | 21610 0 | 50 | 21 |
| PDU199RAL | 235 | 2 | multi-RAL | 21611 7 | 1 | 21 |
| PDU192N53 | 380 | 3 | 9005-30% | 21612 4 | 50 | 21 |
| PDU192B68 | 380 | 3 | 9016-80% | 21613 1 | 50 | 21 |
| PDU192RAL | 380 | 3 | multi-RAL | 21614 8 | 1 | 21 |
| PDU193N53 | 525 | 4 | 9005-30% | 21615 5 | 25 | 21 |
| PDU193B68 | 525 | 4 | 9016-80% | 21616 2 | 25 | 21 |
| PDU193RAL | 525 | 4 | multi-RAL | 21617 9 | 1 | 21 |
| PDU194N53 | 670 | 5 | 9005-30% | 21618 6 | 25 | 21 |
| PDU194B68 | 670 | 5 | 9016-80% | 21619 3 | 25 | 21 |
| PDU194RAL | 670 | 5 | multi-RAL | 21620 9 | 1 | 21 |

■ Penture droite - bout rond - Ø14 - 39x3,7 - trous carrés de 6,5 - déport 14x85



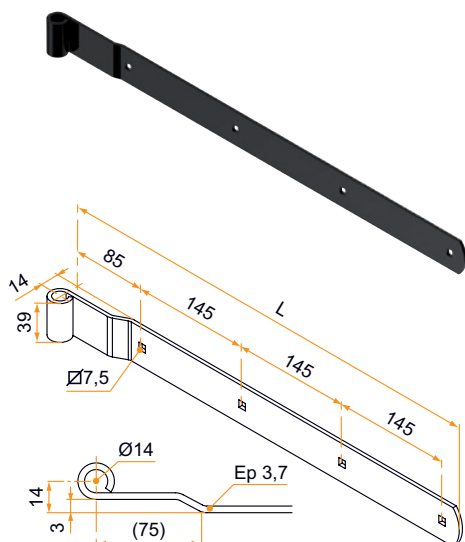
- En aluminium

| Référence | L | Nb trous | Finition | Gencod 3565920 | | |
|-----------|-----|----------|-----------|----------------|----|----|
| PDU115N53 | 250 | 2 | 9005-30% | 21080 1 | 50 | 14 |
| PDU115B68 | 250 | 2 | 9016-80% | 21105 1 | 50 | 21 |
| PDU115RAL | 250 | 2 | multi-RAL | 21155 6 | 1 | 21 |
| PDU116N53 | 395 | 3 | 9005-30% | 21081 8 | 50 | 14 |
| PDU116B68 | 395 | 3 | 9016-80% | 21106 8 | 50 | 14 |
| PDU116RAL | 395 | 3 | multi-RAL | 21156 3 | 1 | 14 |
| PDU117N53 | 540 | 4 | 9005-30% | 21082 5 | 25 | 14 |
| PDU117B68 | 540 | 4 | 9016-80% | 21107 5 | 25 | 14 |
| PDU117RAL | 540 | 4 | multi-RAL | 21157 0 | 1 | 14 |
| PDU118N53 | 685 | 5 | 9005-30% | 21083 2 | 25 | 14 |
| PDU118B68 | 685 | 5 | 9016-80% | 21108 2 | 25 | 21 |
| PDU118RAL | 685 | 5 | multi-RAL | 21158 7 | 1 | 21 |
| PDU119N53 | 830 | 6 | 9005-30% | 21084 9 | 25 | 14 |
| PDU119B68 | 830 | 6 | 9016-80% | 21109 9 | 25 | 21 |
| PDU119RAL | 830 | 6 | multi-RAL | 21159 4 | 1 | 21 |



Pentures droites bout rond - entraxe 145 - trous carrés de 6,5 et 7,5

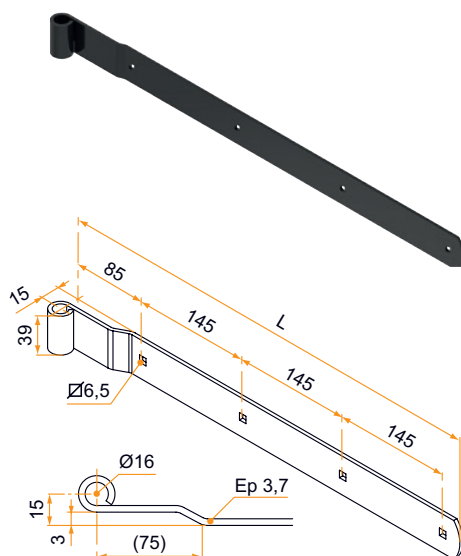
■ Penture droite - bout rond - Ø14 - 39x3,7 - trous carrés de 7,5 - déport 14x85



- En aluminium

| Référence | L | Nb trous | Finition | Gencod 3565920 | | |
|-----------|-----|----------|-----------|----------------|----|----|
| PDU205N53 | 395 | 3 | 9005-30% | 21754 1 | 50 | 21 |
| PDU205RAL | 395 | 3 | multi-RAL | 21755 8 | 1 | 21 |
| PDU206N53 | 540 | 4 | 9005-30% | 21756 5 | 25 | 21 |
| PDU206RAL | 540 | 4 | multi-RAL | 21757 2 | 1 | 21 |
| PDU207N53 | 685 | 5 | 9005-30% | 21758 9 | 25 | 21 |
| PDU207RAL | 685 | 5 | multi-RAL | 21759 6 | 1 | 21 |
| PDU208N53 | 830 | 6 | 9005-30% | 21760 2 | 25 | 21 |
| PDU208RAL | 830 | 6 | multi-RAL | 21761 9 | 1 | 21 |

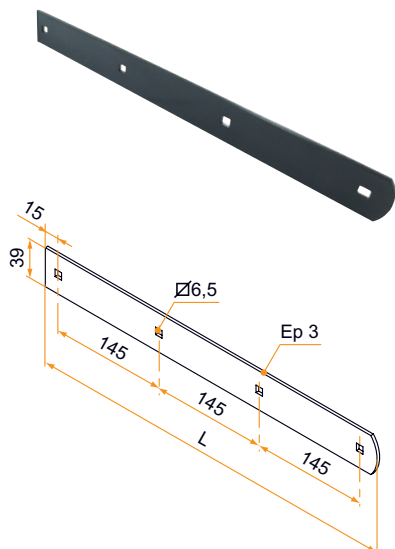
■ Penture droite - bout rond - Ø16 - 39x3,7 - trous carrés de 6,5 - déport 15x85



| Référence | L | Nb trous | Finition | Gencod 3565920 | | |
|-----------|-----|----------|-----------|----------------|----|----|
| PDU287N53 | 395 | 3 | 9005-30% | 22227 9 | 50 | 21 |
| PDU287B68 | 395 | 3 | 9016-80% | 22226 2 | 50 | 21 |
| PDU287RAL | 395 | 3 | multi-RAL | 22228 6 | 1 | 21 |
| PDU288N53 | 540 | 4 | 9005-30% | 22230 9 | 25 | 21 |
| PDU288B68 | 540 | 4 | multi-RAL | 22229 3 | 25 | 21 |
| PDU288RAL | 540 | 4 | multi-RAL | 22231 6 | 1 | 21 |
| PDU289N53 | 685 | 5 | 9005-30% | 22233 0 | 25 | 21 |
| PDU289B68 | 685 | 5 | 9016-80% | 22232 3 | 25 | 21 |
| PDU289RAL | 685 | 5 | multi-RAL | 22234 7 | 1 | 21 |

Contre-pentures droites - bout rond - entraxe 145 - trous carrés de 6,5 et 7,5

■ Contre-penture droite - bout rond - 39x3 - trous carrés de 6,5 - 1er trou à 15

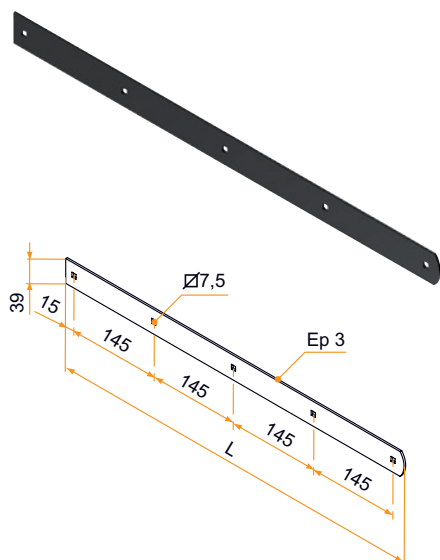


– En aluminium

| Référence | L | Nb trous | Finition | Gencod 3565920 | | |
|-----------|-----|----------|-----------|----------------|----|----|
| PDU140N53 | 180 | 2 | 9005-30% | 21197 6 | 50 | 14 |
| PDU140B68 | 180 | 2 | 9016-80% | 21214 0 | 50 | 21 |
| PDU140RAL | 180 | 2 | multi-RAL | 21248 5 | 1 | 21 |
| PDU141N53 | 325 | 3 | 9005-30% | 21198 3 | 50 | 14 |
| PDU141B68 | 325 | 3 | 9016-80% | 21215 7 | 50 | 21 |
| PDU141RAL | 325 | 3 | multi-RAL | 21249 2 | 1 | 21 |
| PDU142N53 | 470 | 4 | 9005-30% | 21199 0 | 50 | 14 |
| PDU142B68 | 470 | 4 | 9016-80% | 21216 4 | 50 | 21 |
| PDU142RAL | 470 | 4 | multi-RAL | 21250 8 | 1 | 21 |
| PDU143N53 | 615 | 5 | 9005-30% | 21200 3 | 50 | 14 |
| PDU143B68 | 615 | 5 | 9016-80% | 21217 1 | 50 | 21 |
| PDU143RAL | 615 | 5 | multi-RAL | 21251 5 | 1 | 21 |
| PDU144N53 | 760 | 6 | 9005-30% | 21201 0 | 25 | 21 |
| PDU144B68 | 760 | 6 | 9016-80% | 21218 8 | 25 | 21 |
| PDU144RAL | 760 | 6 | multi-RAL | 21252 2 | 1 | 21 |



■ Contre-penture droite - bout rond - 39x3 - trous carrés de 7,5 - 1er trou à 15



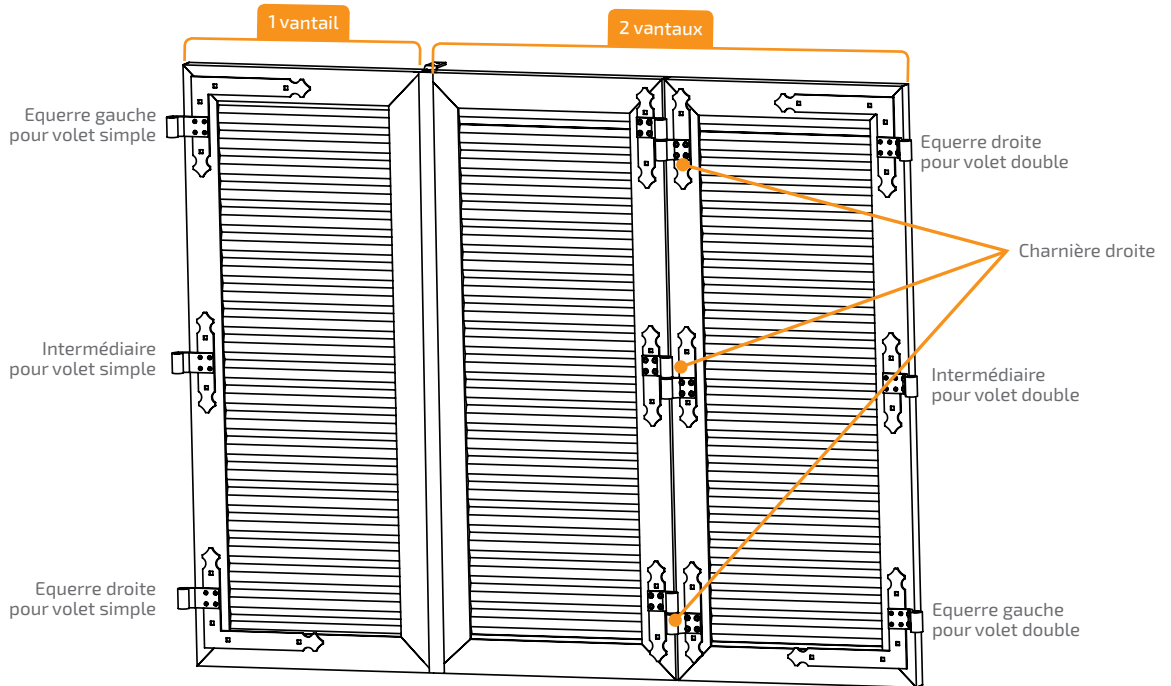
– En aluminium

| Référence | L | Nb trous | Finition | Gencod 3565920 | | |
|-----------|-----|----------|-----------|----------------|----|----|
| PDU169N53 | 180 | 2 | 9005-30% | 21495 3 | 50 | 21 |
| PDU169B68 | 180 | 2 | 9016-80% | 21496 0 | 25 | 21 |
| PDU169RAL | 180 | 2 | multi-RAL | 21497 7 | 1 | 21 |
| PDU201N53 | 325 | 3 | 9005-30% | 21720 6 | 50 | 21 |
| PDU201B68 | 325 | 3 | 9016-80% | 21721 3 | 50 | 21 |
| PDU201RAL | 325 | 3 | multi-RAL | 21747 3 | 1 | 21 |
| PDU202N53 | 470 | 4 | 9005-30% | 21748 0 | 50 | 21 |
| PDU202B68 | 470 | 4 | 9016-80% | 21823 4 | 50 | 21 |
| PDU202RAL | 470 | 4 | multi-RAL | 21749 7 | 1 | 21 |
| PDU203N53 | 615 | 5 | 9005-30% | 21750 3 | 50 | 21 |
| PDU203B68 | 615 | 5 | 9016-80% | 21824 1 | 50 | 21 |
| PDU203RAL | 615 | 5 | multi-RAL | 21751 0 | 1 | 21 |
| PDU204N53 | 760 | 6 | 9005-30% | 21753 4 | 25 | 21 |
| PDU204B68 | 760 | 6 | 9016-80% | 21825 8 | 25 | 21 |
| PDU204RAL | 760 | 6 | multi-RAL | 21752 7 | 1 | 21 |

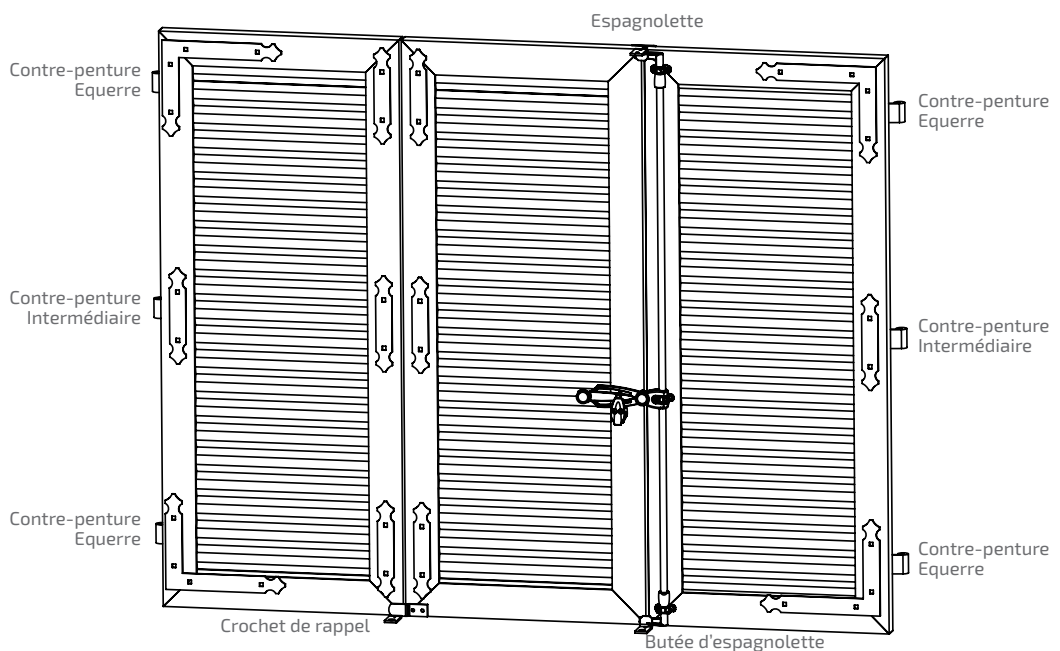


Gamme nœud roulé

Volet 3 vantaux



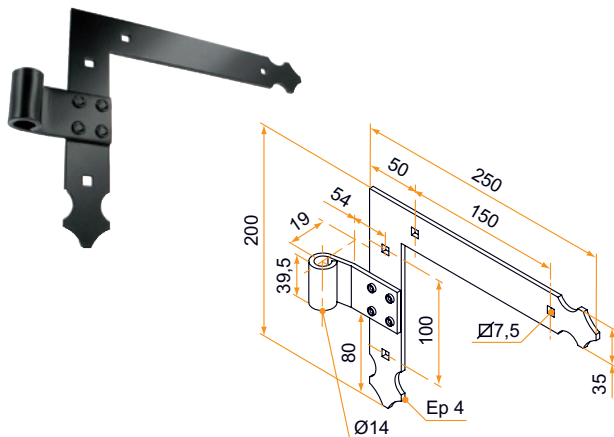
Vue extérieure



Vue intérieure

Pentures équerres et intermédiaires festonnées avec nœud roulé pour volet simple - déport 19x54

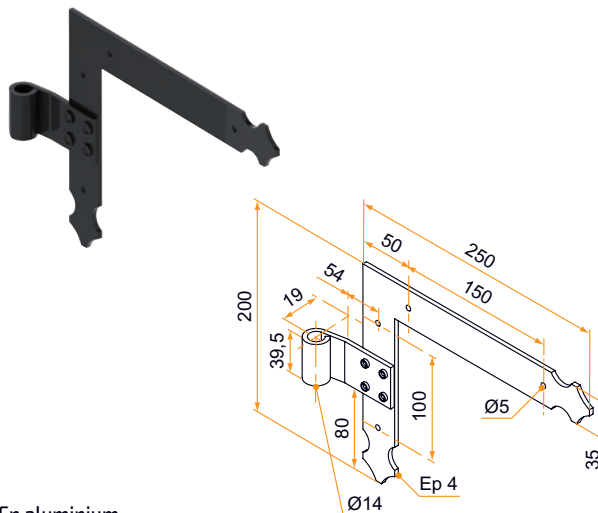
- Penture équerre - bout feston - Ø14
 - H.200xL.250 - 35x4
 - trous carrés de 7,5 - déport 19x54



- En aluminium

| Référence | Sens de montage | Finition | Gencod 3565920 | | |
|--------------|-----------------|-----------|----------------|----|----|
| 3PE92048G | gauche | 9005-30% | 10887 0 | 50 | 14 |
| 3PE92048D | droite | 9005-30% | 10886 3 | 50 | 14 |
| 3PE91043G | gauche | 9016-80% | 10885 6 | 50 | 14 |
| 3PE91043D | droite | 9016-80% | 10884 9 | 50 | 14 |
| 3PE92048GRAL | gauche | multi-RAL | 13153 3 | 1 | 14 |
| 3PE92048DRAL | droite | multi-RAL | 13152 6 | 1 | 14 |

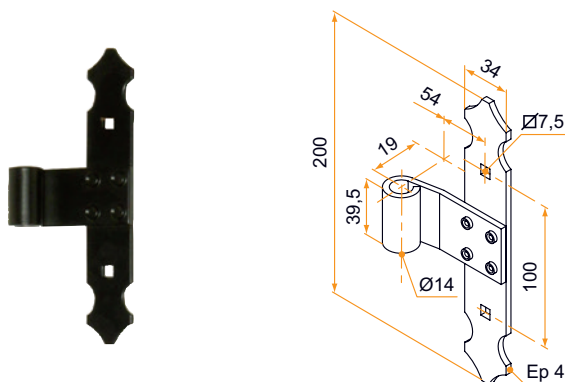
- Penture équerre - bout feston - Ø14
 - H.200xL.250 - 35x4
 - trous ronds de 5 - déport 19x54



- En aluminium

| Référence | Sens de montage | Finition | Gencod 3565920 | | |
|--------------|-----------------|-----------|----------------|----|----|
| 3PE92052G | gauche | 9005-30% | 11401 7 | 50 | 14 |
| 3PE92052D | droite | 9005-30% | 11403 1 | 50 | 14 |
| 3PE91047G | gauche | 9016-80% | 11400 0 | 50 | 14 |
| 3PE91047D | droite | 9016-80% | 11402 4 | 50 | 14 |
| 3PE92052GRAL | gauche | multi-RAL | 13062 8 | 1 | 14 |
| 3PE92052DRAL | droite | multi-RAL | 13061 1 | 1 | 14 |

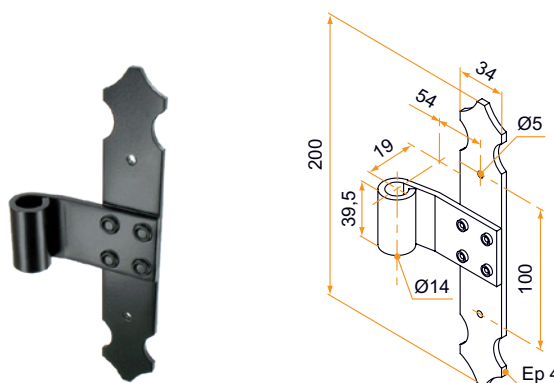
- Penture intermédiaire - bout feston - Ø14 - H.200 - 35x4
 - trous carrés de 7,5 - déport 19x54



- En aluminium

| Référence | H | Finition | Gencod 3565920 | | |
|-------------|-----|-----------|----------------|----|----|
| 3PE92050 | 200 | 9005-30% | 11004 0 | 50 | 14 |
| 3PE91045 | 200 | 9016-80% | 11003 3 | 50 | 14 |
| 3PE92050RAL | 200 | multi-RAL | 11023 1 | 1 | 14 |

- Penture intermédiaire - bout feston - Ø14 - H.200 - 35x4
 - trous ronds de 5 - déport 19x54



- En aluminium

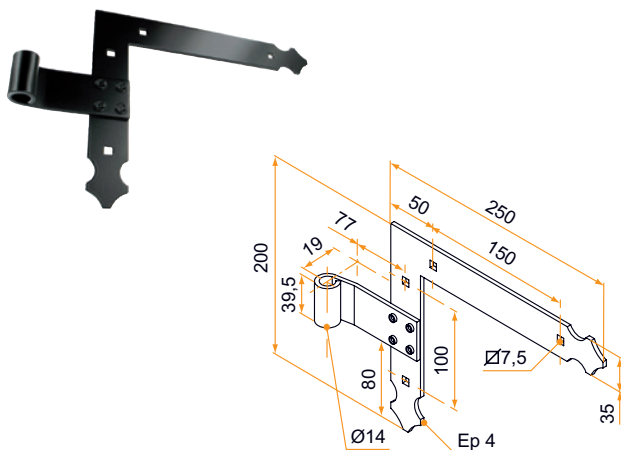
| Référence | H | Finition | Gencod 3565920 | | |
|-------------|-----|-----------|----------------|----|----|
| 3PE92054 | 200 | 9005-30% | 11409 3 | 50 | 14 |
| 3PE91049 | 200 | 9016-80% | 11408 6 | 50 | 14 |
| 3PE92054RAL | 200 | multi-RAL | 13063 5 | 1 | 14 |

VOLET BATTANT
PVC & ALU

Photos non contractuelles | Mise à jour le 17/06/26

Pentures équerres et intermédiaires festonnées avec nœud roulé pour volet simple - déport 19x77

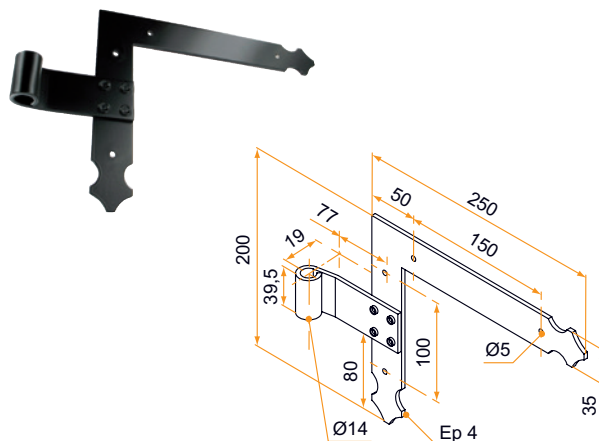
- Penture équerre - bout feston - Ø14
- H.200xL.250 - 35x4
- trous carrés de 7,5 - déport 19x77



- En aluminium

| Référence | Finition | Sens de montage | Gencod 3565920 | | |
|--------------|-----------|-----------------|----------------|----|----|
| 3PE92056G | 9005-30% | gauche | 10951 8 | 50 | 14 |
| 3PE92056D | 9005-30% | droite | 10957 0 | 50 | 14 |
| 3PE91051G | 9016-80% | gauche | 10950 1 | 50 | 14 |
| 3PE91051D | 9016-80% | droite | 10956 3 | 50 | 14 |
| 3PE92056GRAL | multi-RAL | gauche | 10952 5 | 1 | 14 |
| 3PE92056DRAL | multi-RAL | droite | 10960 0 | 1 | 14 |

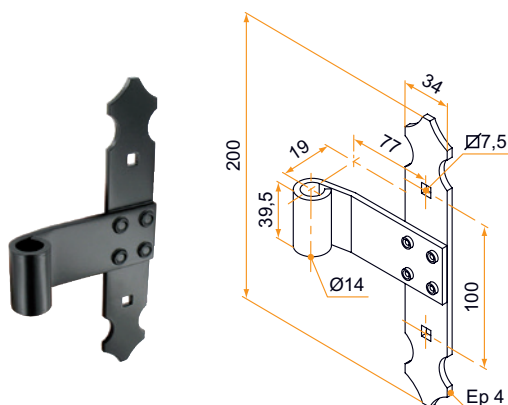
- Penture équerre - bout feston - Ø14
- H.200xL.250 - 35x4
- trous ronds de 5 - déport 19x77



- En aluminium

| Référence | Finition | Sens de montage | Gencod 3565920 | | |
|--------------|-----------|-----------------|----------------|----|----|
| 3PE92060G | 9005-30% | gauche | 11386 7 | 50 | 14 |
| 3PE92060D | 9005-30% | droite | 11391 1 | 50 | 14 |
| 3PE91055G | 9016-80% | gauche | 11385 0 | 50 | 14 |
| 3PE91055D | 9016-80% | droite | 11390 4 | 50 | 14 |
| 3PE92060GRAL | multi-RAL | gauche | 11387 4 | 1 | 14 |
| 3PE92060DRAL | multi-RAL | droite | 11392 8 | 1 | 14 |

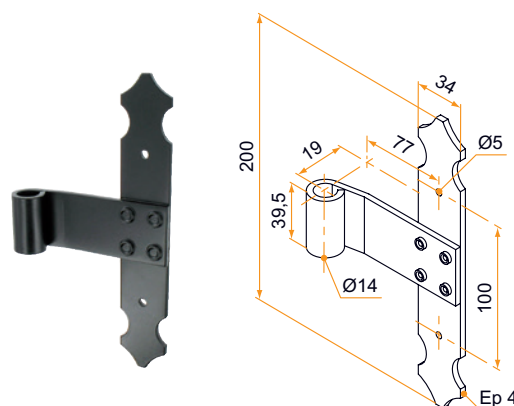
- Penture intermédiaire - bout feston - Ø14 - H.200 - 35x4 - trous carrés de 7,5 - déport 19x77



- En aluminium

| Référence | Finition | Gencod 3565920 | | |
|-------------|-----------|----------------|----|----|
| 3PE92058 | 9005-30% | 10981 5 | 50 | 14 |
| 3PE91053 | 9016-80% | 10980 8 | 50 | 21 |
| 3PE92058RAL | multi-RAL | 10985 3 | 1 | 14 |

- Penture intermédiaire - bout feston - Ø14 - H.200 - 35x4 - trous ronds de 5 - déport 19x77



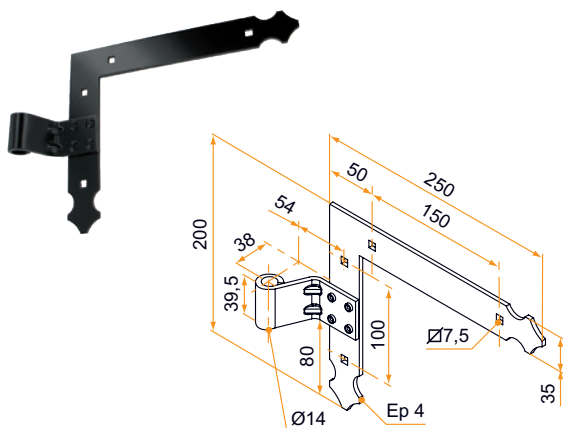
- En aluminium

| Référence | Finition | Gencod 3565920 | | |
|-------------|-----------|----------------|----|----|
| 3PE92062 | 9005-30% | 11394 2 | 50 | 14 |
| 3PE91057 | 9016-80% | 11393 5 | 50 | 14 |
| 3PE92062RAL | multi-RAL | 11395 9 | 1 | 14 |

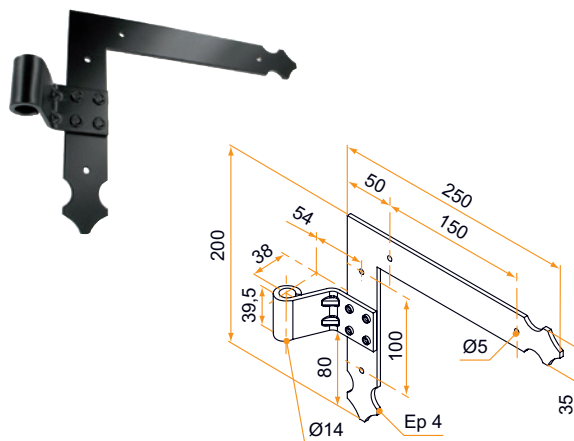


Pentures équerres et intermédiaires festonnées avec nœud roulé pour volet double - déport 38x54

- Penture équerre - bout feston - Ø14
 - H.200xL.250 - 35x4
 - trous carrés de 7,5 - déport 38x54



- Penture équerre - bout feston - Ø14
 - H.200xL.250 - 35x4
 - trous ronds de 5 - déport 38x54



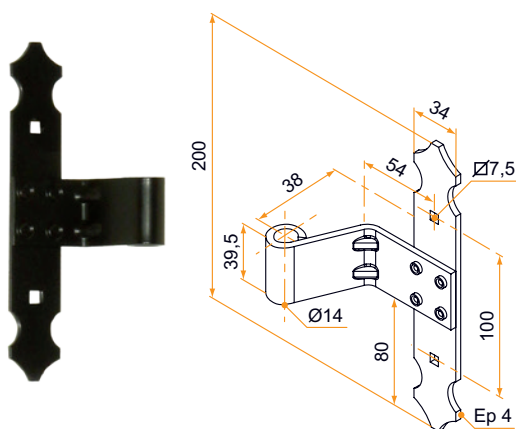
- En aluminium

| Référence | Finition | Sens de montage | Gencod 3565920 | | |
|--------------|-----------|-----------------|----------------|----|----|
| 3PE92049G | 9005-30% | gauche | 10940 2 | 25 | 14 |
| 3PE92049D | 9005-30% | droite | 10946 4 | 25 | 14 |
| 3PE91044G | 9016-80% | gauche | 10939 6 | 25 | 14 |
| 3PE91044D | 9016-80% | droite | 10945 7 | 25 | 14 |
| 3PE92049GRAL | multi-RAL | gauche | 20967 6 | 1 | 14 |
| 3PE92049DRAL | multi-RAL | droite | 20966 9 | 1 | 14 |

- En aluminium

| Référence | Finition | Sens de montage | Gencod 3565920 | | |
|--------------|-----------|-----------------|----------------|----|----|
| 3PE92053G | 9005-30% | gauche | 11469 7 | 25 | 14 |
| 3PE92053D | 9005-30% | droite | 11468 0 | 25 | 14 |
| 3PE91048G | 9016-80% | gauche | 11467 3 | 25 | 14 |
| 3PE91048D | 9016-80% | droite | 11466 6 | 25 | 14 |
| 3PE92053GRAL | multi-RAL | gauche | 13259 2 | 1 | 14 |
| 3PE92053DRAL | multi-RAL | droite | 13260 8 | 1 | 14 |

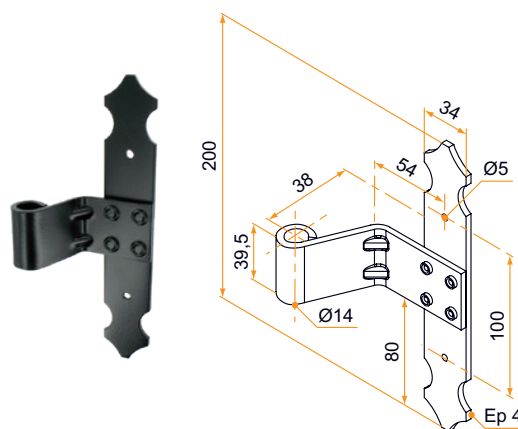
- Penture intermédiaire - bout feston - Ø14 - H.200 - 35x4 - trous carrés de 7,5 - déport 38x54



- En aluminium

| Référence | Finition | Gencod 3565920 | | |
|-------------|-----------|----------------|----|----|
| 3PE92051 | 9005-30% | 11045 3 | 25 | 14 |
| 3PE91046 | 9016-80% | 11044 6 | 25 | 14 |
| 3PE92051RAL | multi-RAL | 18273 3 | 1 | 14 |

- Penture intermédiaire - bout feston - Ø14 - H.200 - 35x4 - trous ronds de 5 - déport 38x54

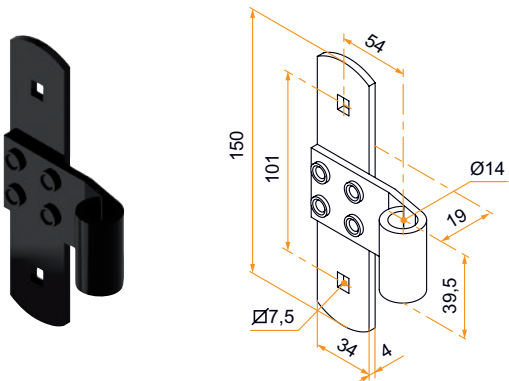


- En aluminium

| Référence | Finition | Gencod 3565920 | | |
|-------------|-----------|----------------|----|----|
| 3PE92055 | 9005-30% | 11474 1 | 25 | 14 |
| 3PE91050 | 9016-80% | 11473 4 | 25 | 14 |
| 3PE92055RAL | multi-RAL | 13261 5 | 1 | 14 |

Pentures intermédiaires - bouts ronds - avec nœud roulé pour volet double - déport 19x54 et 19x77

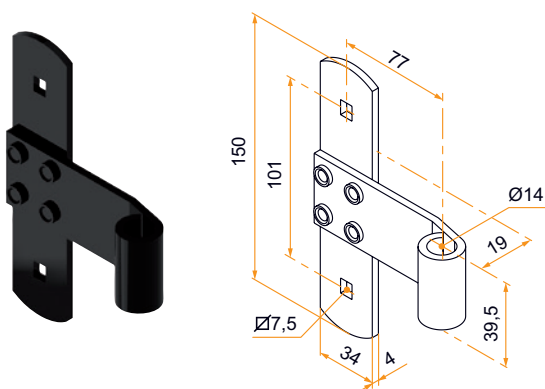
■ Penture intermédiaire - bout rond - Ø14 - 35x4 - déport 19x54 - trous carrés de 7,5



- En aluminium

| Référence | Finition | Gencod 3565920 | | |
|-----------|-----------|-------------------|----|----|
| PEU028N53 | 9005-30% | 21564 6 | 50 | 14 |
| PEU028B68 | 9016-80% | 21565 3 | 50 | 14 |
| PEU028RAL | multi-RAL | 21566 0 | 1 | 14 |

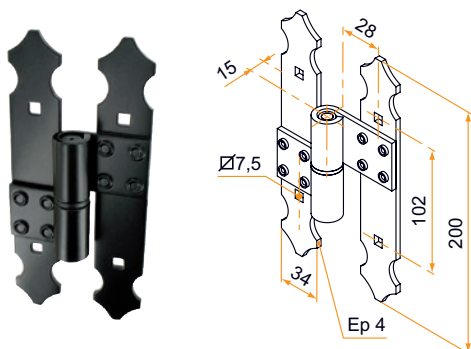
■ Penture intermédiaire - bout rond - Ø14 - 35x4 - déport 19x77 - trous carrés de 7,5



| Référence | Finition | Gencod 3565920 | | |
|-----------|-----------|-------------------|----|----|
| PEU029N53 | 9005-30% | 21567 7 | 50 | 14 |
| PEU029B68 | 9016-80% | 21568 4 | 50 | 14 |
| PEU029RAL | multi-RAL | 21569 1 | 1 | 14 |

Charnières H festonnées avec nœud roulé

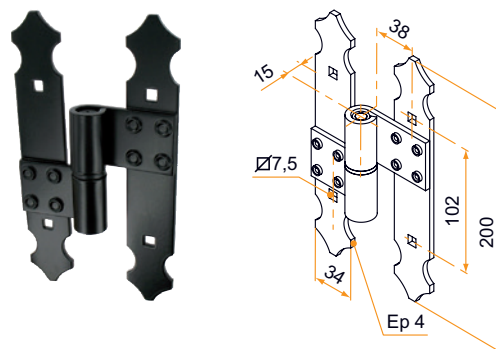
■ Charnière H avec axe - Ø14 - H.200
- 35x4 - trous carrés de 7,5 - axe à 28



- En aluminium
- Axe en composite

| Référence | Sens de montage | Finition | Pièce composite | Gencod 3565920 | | |
|----------------|-----------------|-----------|-----------------|----------------|----|----|
| 3PE92065G | gauche | 9005-30% | noir | 11050 7 | 30 | 14 |
| 3PE92065D | droite | 9005-30% | noir | 11051 4 | 30 | 14 |
| 3PE91060G | gauche | 9016-80% | blanc | 11612 7 | 30 | 14 |
| 3PE91060D | droite | 9016-80% | blanc | 11616 5 | 30 | 14 |
| 3PE92065GRAL | gauche | multi-RAL | noir | 13495 4 | 1 | 14 |
| 3PE92065DRAL | droite | multi-RAL | noir | 13494 7 | 1 | 14 |
| 3PE92065GABRAL | gauche | multi-RAL | blanc | 22245 3 | 1 | 14 |
| 3PE92065DABRAL | droite | multi-RAL | blanc | 22244 6 | 1 | 14 |

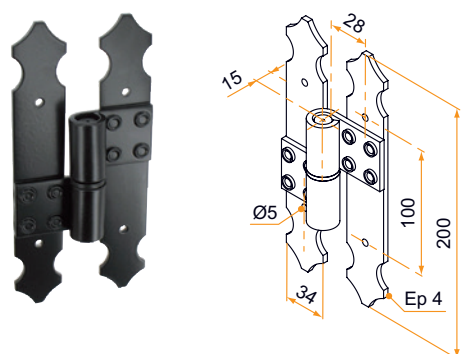
■ Charnière H avec axe - Ø14 - H.200
- 35x4 - trous carrés de 7,5 - axe à 38



- En aluminium
- Axe en composite

| Référence | Sens de montage | Finition | Pièce composite | Gencod 3565920 | | |
|----------------|-----------------|-----------|-----------------|----------------|----|----|
| 3PE92064G | gauche | 9005-30% | noir | 11060 6 | 30 | 14 |
| 3PE92064D | droite | 9005-30% | noir | 11065 1 | 30 | 14 |
| 3PE91059G | gauche | 9016-80% | blanc | 11617 2 | 30 | 21 |
| 3PE91059D | droite | 9016-80% | blanc | 11618 9 | 30 | 21 |
| 3PE92064GRAL | gauche | multi-RAL | noir | 13054 3 | 1 | 14 |
| 3PE92064DRAL | droite | multi-RAL | noir | 13053 6 | 1 | 14 |
| 3PE92064GABRAL | gauche | multi-RAL | blanc | 22267 5 | 1 | 14 |
| 3PE92064DABRAL | droite | multi-RAL | blanc | 22268 2 | 1 | 14 |

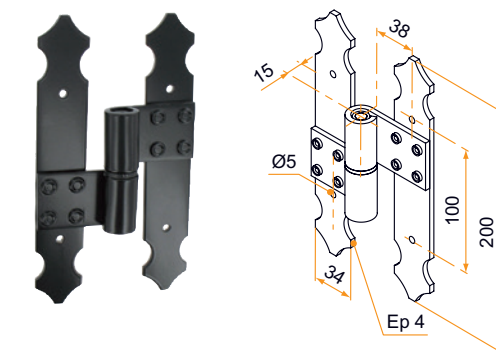
■ Charnière H avec axe - Ø14 - H.200
- 34x4 - trous ronds de 5 - axe à 28



- En aluminium
- Axe en composite

| Référence | Sens de montage | Finition | Pièce composite | Gencod 3565920 | | |
|----------------|-----------------|-----------|-----------------|----------------|----|----|
| 3PE92067G | gauche | 9005-30% | noir | 12413 9 | 30 | 14 |
| 3PE92067D | droite | 9005-30% | noir | 12410 8 | 30 | 14 |
| 3PE91062G | gauche | 9016-80% | blanc | 12483 2 | 30 | 14 |
| 3PE91062D | droite | 9016-80% | blanc | 12484 9 | 30 | 14 |
| 3PE92067GRAL | gauche | multi-RAL | noir | 12414 6 | 1 | 14 |
| 3PE92067DRAL | droite | multi-RAL | noir | 12411 5 | 1 | 14 |
| 3PE92067GABRAL | gauche | multi-RAL | blanc | 22269 9 | 1 | 14 |
| 3PE92067DABRAL | droite | multi-RAL | blanc | 22270 5 | 1 | 14 |

■ Charnière H avec axe - Ø14 - H.200
- 34x4 - trous ronds de 5 - axe à 38



- En aluminium
- Axe en composite

| Référence | Sens de montage | Finition | Pièce composite | Gencod 3565920 | | |
|----------------|-----------------|-----------|-----------------|----------------|----|----|
| 3PE92066G | gauche | 9005-30% | noir | 12415 3 | 30 | 14 |
| 3PE92066D | droite | 9005-30% | noir | 12416 0 | 30 | 14 |
| 3PE91061G | gauche | 9016-80% | blanc | 12334 7 | 30 | 14 |
| 3PE91061D | droite | 9016-80% | blanc | 12336 1 | 30 | 14 |
| 3PE92066GRAL | gauche | multi-RAL | noir | 16156 1 | 1 | 14 |
| 3PE92066DRAL | droite | multi-RAL | noir | 16155 4 | 1 | 14 |
| 3PE92066GABRAL | gauche | multi-RAL | blanc | 22271 2 | 1 | 14 |
| 3PE92066DABRAL | droit | multi-RAL | blanc | 22272 9 | 1 | 14 |

Photos non contractuelles | Mise à jour le 17/06/26



Un seul N°
Prix d'un appel local **03 22 26 08 75**

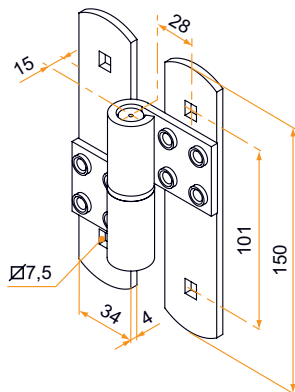
contact@tirard-burgaud.com
www.tirard-burgaud.com

Conditionnement







Délai exprimé en jours calendaires
départ usine ou sur demande (SD)

Charnières H - bout rond - nœud roulé

■ Charnière H avec axe - Ø14 - H.150 - 35x4 - trous carrés de 7,5 - axe à 28

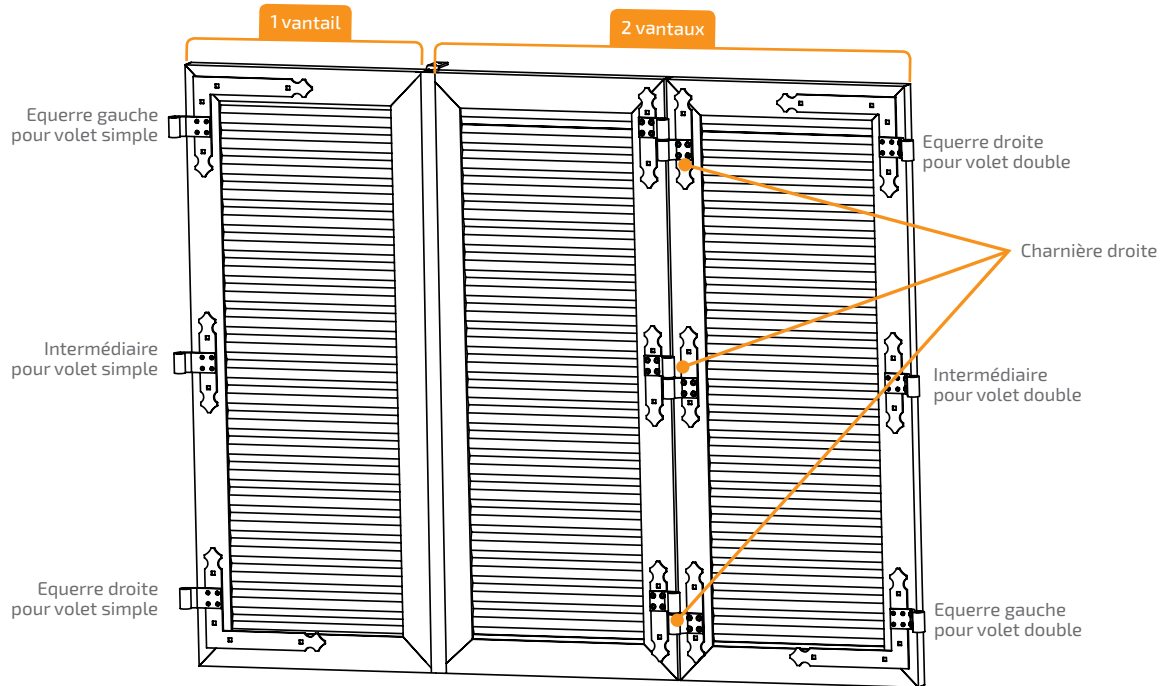


- En aluminium
- Axe en composite

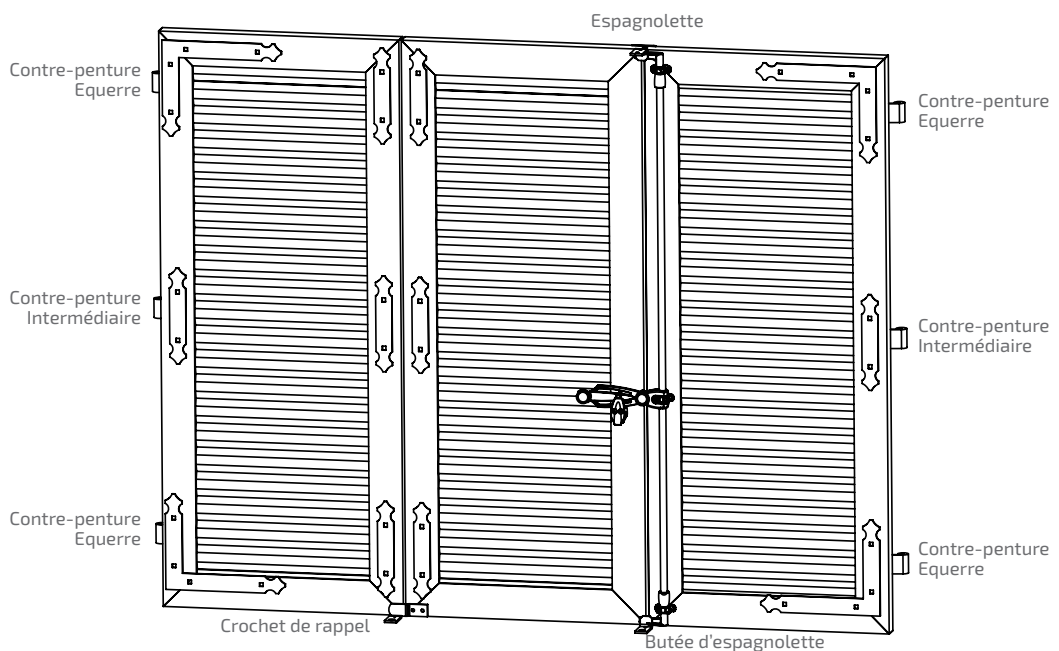
| Référence | Sens de montage | Finition | Pièce composite | Gencod 3565920 |  |  |
|--|-----------------|-----------|-----------------|----------------|---|---|
| KIU030GN53 | gauche | 9005-30% | noir | 21570 7 | 30 | 14 |
| KIU030DN53 | droite | 9005-30% | noir | 21571 4 | 30 | 14 |
| KIU030GB68 | gauche | 9016-80% | blanc | 21572 1 | 30 | 14 |
| KIU030DB68 | droite | 9016-80% | blanc | 21573 8 | 30 | 14 |
|  KIU030GRAL | gauche | multi-RAL | noir | 21574 5 | 1 | 14 |
|  KIU030DRAL | droite | multi-RAL | noir | 21575 2 | 1 | 14 |
|  KIU030GABRAL | gauche | multi-RAL | blanc | 22273 6 | 1 | 14 |
|  KIU030DABRAL | droite | multi-RAL | blanc | 22274 3 | 1 | 14 |

Gamme nœud extrudé

Volet 3 vantaux



Vue extérieure

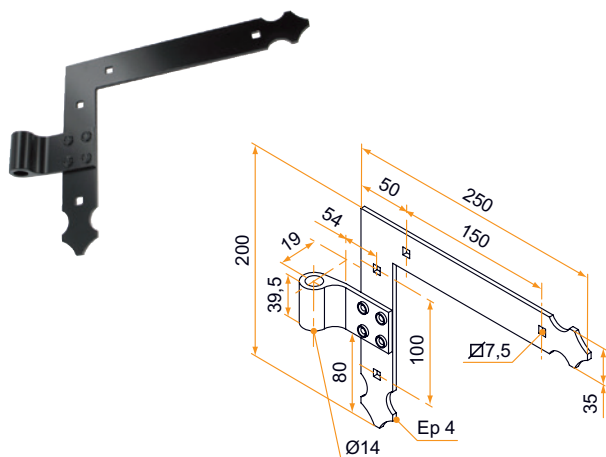


Vue intérieure



Pentures équerres et intermédiaires festonnées avec nœud extrudé pour volet simple - déport 19x54

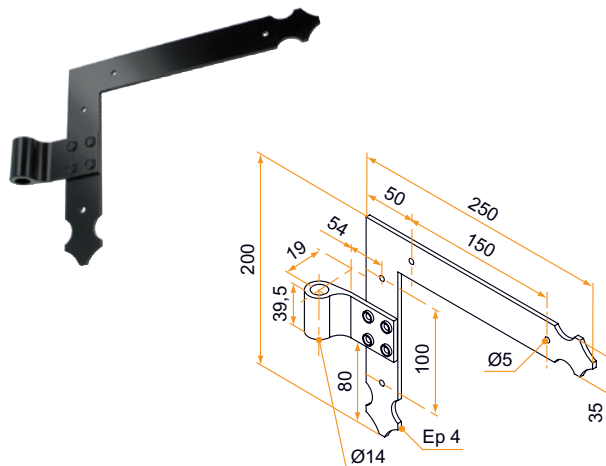
- Penture équerre - bout feston - Ø14
- H.200xL.250 - 35x4
- trous carrés de 7,5 - déport 19x54



- En aluminium

| Référence | Finition | Sens de montage | Gencod 3565920 | | |
|--------------|-----------|-----------------|----------------|----|----|
| 3PE92068G | 9005-30% | gauche | 10889 4 | 50 | 14 |
| 3PE92068D | 9005-30% | droite | 10888 7 | 50 | 14 |
| 3PE91063G | 9016-80% | gauche | 10891 7 | 50 | 14 |
| 3PE91063D | 9016-80% | droite | 10890 0 | 50 | 21 |
| 3PE92068GRAL | multi-RAL | gauche | 13010 9 | 1 | 14 |
| 3PE92068DRAL | multi-RAL | droite | 13009 3 | 1 | 14 |

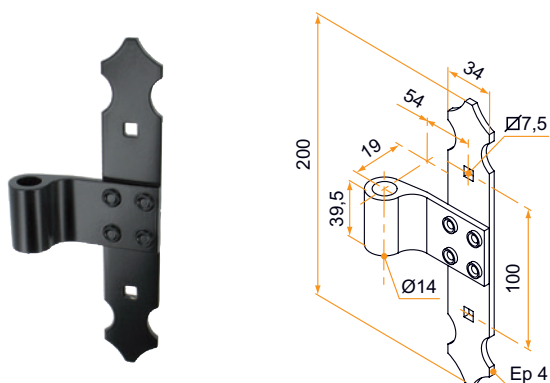
- Penture équerre - bout feston - Ø14
- H.200xL.250 en 35x4
- trous ronds de 5 - déport 19x54



- En aluminium

| Référence | Finition | Sens de montage | Gencod 3565920 | | |
|--------------|-----------|-----------------|----------------|----|----|
| 3PE92072G | 9005-30% | gauche | 10913 6 | 50 | 21 |
| 3PE92072D | 9005-30% | droite | 10912 9 | 50 | 21 |
| 3PE91067G | 9016-80% | gauche | 10899 3 | 50 | 14 |
| 3PE91067D | 9016-80% | droite | 10898 6 | 50 | 14 |
| 3PE92072GRAL | multi-RAL | gauche | 10925 9 | 1 | 14 |
| 3PE92072DRAL | multi-RAL | droite | 10924 2 | 1 | 14 |

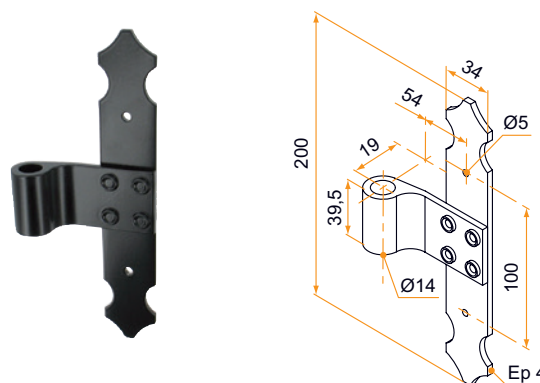
- Penture intermédiaire - bout feston - Ø14 - H.200 - 35x4
- trous carrés de 7,5 - déport 19x54



- En aluminium

| Référence | Finition | Gencod 3565920 | | |
|-------------|-----------|----------------|----|----|
| 3PE92087 | 9005-30% | 11005 7 | 50 | 14 |
| 3PE91082 | 9016-80% | 11008 8 | 50 | 14 |
| 3PE92087RAL | multi-RAL | 15006 0 | 1 | 14 |

- Penture intermédiaire - bout feston - Ø14 - H.200 - 35x4
- trous ronds de 5 - déport 19x54

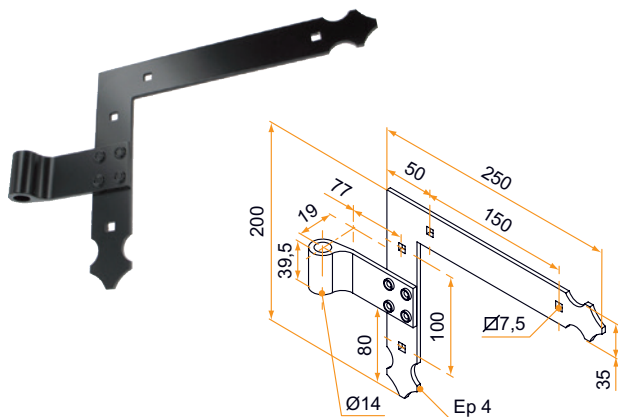


- En aluminium

| Référence | Finition | Gencod 3565920 | | |
|-------------|-----------|----------------|----|----|
| 3PE92091 | 9005-30% | 11019 4 | 50 | 21 |
| 3PE91086 | 9016-80% | 11012 5 | 50 | 21 |
| 3PE92091RAL | multi-RAL | 11026 2 | 1 | 14 |

Pentures équerres et intermédiaires festonnées avec nœud extrudé pour volet simple - déport 19x77

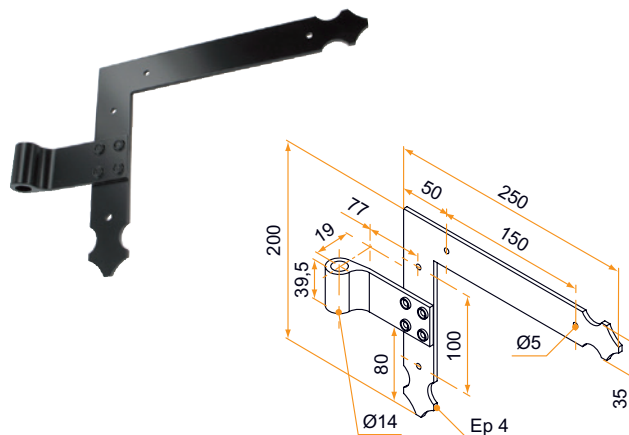
- **Penture équerre - bout feston - Ø14**
- H.200xL.250 - 35x4
- trous carrés de 7,5 - déport 19x77



- En aluminium

| Référence | Sens de montage | Finition | Gencod 3565920 | | |
|--------------|-----------------|-----------|----------------|----|----|
| 3PE92069G | gauche | 9005-30% | 10907 5 | 50 | 14 |
| 3PE92069D | droite | 9005-30% | 10906 8 | 50 | 14 |
| 3PE91064G | gauche | 9016-80% | 10893 1 | 50 | 14 |
| 3PE91064D | droite | 9016-80% | 10892 4 | 50 | 14 |
| 3PE92069GRAL | gauche | multi-RAL | 14827 2 | 1 | 14 |
| 3PE92069DRAL | droite | multi-RAL | 14828 9 | 1 | 14 |

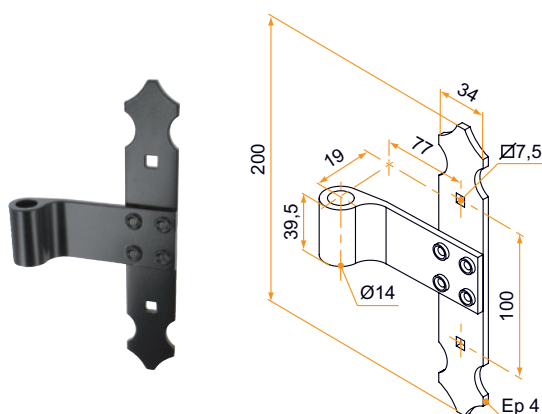
- **Penture équerre - bout feston - Ø14**
- H.200xL.250 - 35x4
- trous ronds de 5 - déport 19x77



- En aluminium

| Référence | Sens de montage | Finition | Gencod 3565920 | | |
|--------------|-----------------|-----------|----------------|----|----|
| 3PE92073G | gauche | 9005-30% | 10915 0 | 50 | 14 |
| 3PE92073D | droite | 9005-30% | 10914 3 | 50 | 14 |
| 3PE91068G | gauche | 9016-80% | 10901 3 | 50 | 14 |
| 3PE91068D | droite | 9016-80% | 10900 6 | 50 | 14 |
| 3PE92073GRAL | gauche | multi-RAL | 10929 7 | 1 | 14 |
| 3PE92073DRAL | droite | multi-RAL | 10928 0 | 1 | 14 |

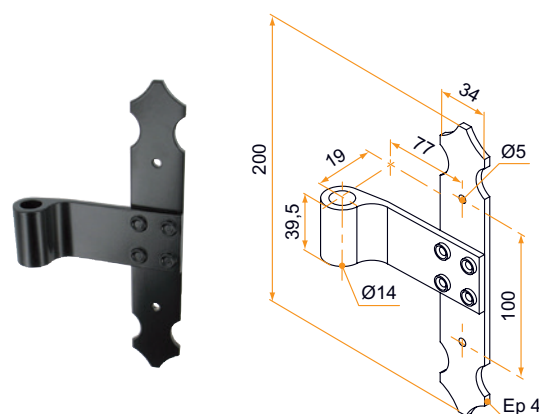
- **Penture intermédiaire - bout feston**
- Ø14 - H.200 - 35x4
- trous carrés de 7,5 - déport 19x77



- En aluminium

| Référence | Finition | Gencod 3565920 | | |
|-------------|-----------|----------------|----|----|
| 3PE92112 | 9005-30% | 13252 3 | 50 | 14 |
| 3PE91112 | 9016-80% | 13247 9 | 50 | 21 |
| 3PE92112RAL | multi-RAL | 14568 4 | 1 | 14 |

- **Penture intermédiaire - bout feston**
- Ø14 - H.200 - 35x4
- trous ronds de 5 - déport 19x77



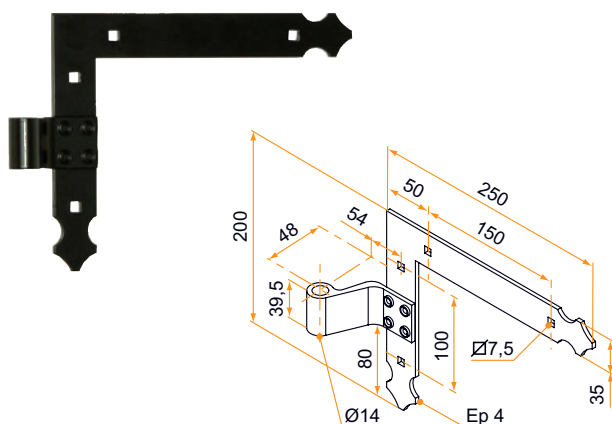
- En aluminium

| Référence | Finition | Gencod 3565920 | | |
|-------------|-----------|----------------|----|----|
| 3PE92090 | 9005-30% | 11018 7 | 50 | 21 |
| 3PE91085 | 9016-80% | 11011 8 | 50 | 14 |
| 3PE92090RAL | multi-RAL | 11028 6 | 1 | 14 |



Pentures équerres et intermédiaires festonnées avec nœud extrudé pour volet double - déport 48x54

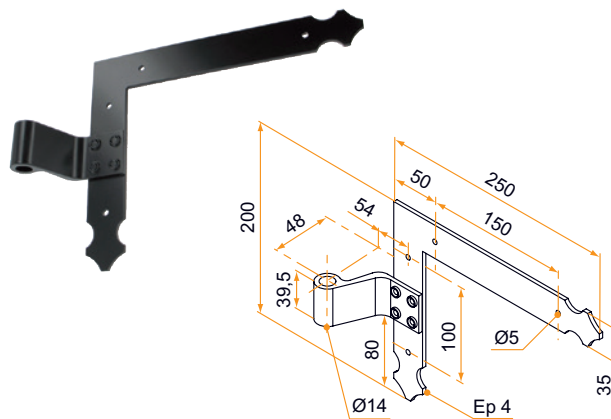
- Penture équerre - bout feston - Ø14
- H.200xL.250 - 35x4
- trous carrés de 7,5 - déport 48x54



- En aluminium

| Référence | Finition | Sens de montage | Gencod 3565920 | | |
|--------------|-----------|-----------------|----------------|----|----|
| 3PE92070G | 9005-30% | gauche | 10909 9 | 25 | 14 |
| 3PE92070D | 9005-30% | droite | 10908 2 | 25 | 14 |
| 3PE91065G | 9016-80% | gauche | 10895 5 | 25 | 21 |
| 3PE91065D | 9016-80% | droite | 10894 8 | 25 | 21 |
| 3PE92070GRAL | multi-RAL | gauche | 13748 1 | 1 | 14 |
| 3PE92070DRAL | multi-RAL | droite | 13749 8 | 1 | 14 |

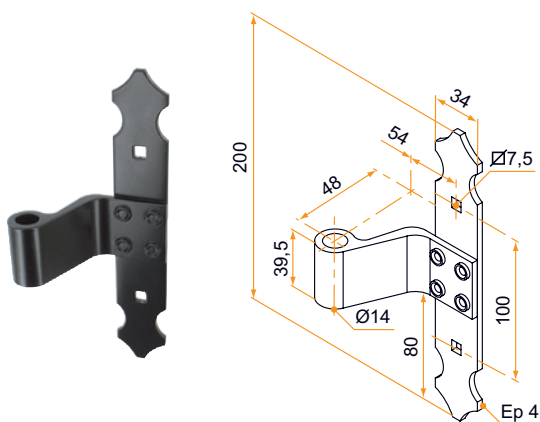
- Penture équerre - bout feston - Ø14
- H.200xL.250 - 35x4
- trous ronds de 5 - déport 48x54



- En aluminium

| Référence | Sens de montage | Finition | Gencod 3565920 | | |
|--------------|-----------------|-----------|----------------|----|----|
| 3PE92074G | gauche | 9005-30% | 10917 4 | 25 | 14 |
| 3PE92074D | droite | 9005-30% | 10916 7 | 25 | 14 |
| 3PE91069G | gauche | 9016-80% | 10903 7 | 25 | 14 |
| 3PE91069D | droite | 9016-80% | 10902 0 | 25 | 14 |
| 3PE92074GRAL | gauche | multi-RAL | 10927 3 | 1 | 14 |
| 3PE92074DRAL | droite | multi-RAL | 10926 6 | 1 | 14 |

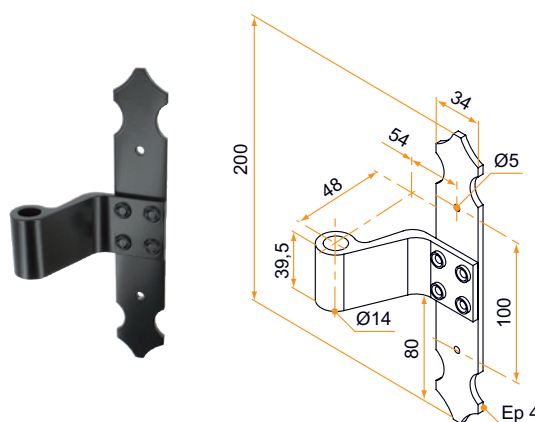
- Penture intermédiaire - bout feston
- Ø14 - H.200 - 35x4
- trous carrés de 7,5 - déport 48x54



- En aluminium

| Référence | Finition | Gencod 3565920 | | |
|-------------|-----------|----------------|----|----|
| 3PE92089 | 9005-30% | 11017 0 | 25 | 14 |
| 3PE91084 | 9016-80% | 11010 1 | 25 | 14 |
| 3PE92089RAL | multi-RAL | 13750 4 | 1 | 14 |

- Penture intermédiaire - bout feston
- Ø14 - H.200 - 35x4
- trous ronds de 5 - déport 48x54

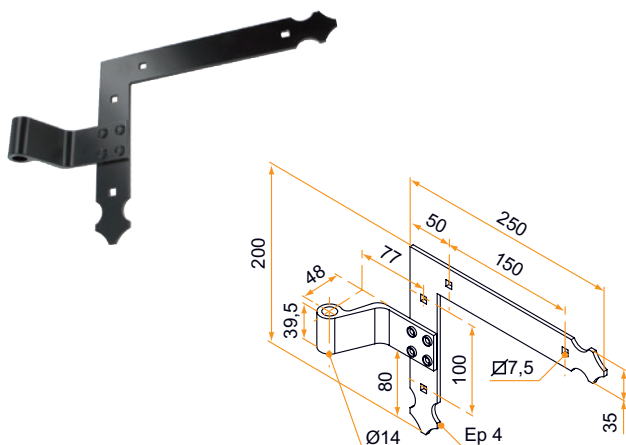


- En aluminium

| Référence | Finition | Gencod 3565920 | | |
|-------------|-----------|----------------|----|----|
| 3PE92093 | 9005-30% | 11021 7 | 25 | 14 |
| 3PE91088 | 9016-80% | 11014 9 | 25 | 14 |
| 3PE92093RAL | multi-RAL | 11027 9 | 1 | 14 |

Pentures équerres et intermédiaires festonnées avec nœud extrudé pour volet double - déport 48x77

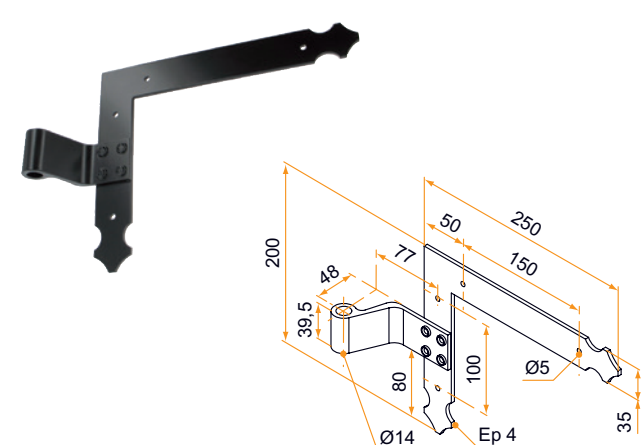
- Penture équerre - bout feston - Ø14
- H.200xL.250 - 35x4
- trous carrés de 7,5 - déport 48x77



- En aluminium

| Référence | Sens de montage | Finition | Gencod 3565920 | | |
|--------------|-----------------|-----------|----------------|----|----|
| 3PE92071G | gauche | 9005-30% | 10911 2 | 25 | 14 |
| 3PE92071D | droite | 9005-30% | 10910 5 | 25 | 14 |
| 3PE91066G | gauche | 9016-80% | 10897 9 | 25 | 14 |
| 3PE91066D | droite | 9016-80% | 10896 2 | 25 | 14 |
| 3PE92071GRAL | gauche | multi-RAL | 18912 1 | 1 | 14 |
| 3PE92071DRAL | droite | multi-RAL | 18914 5 | 1 | 14 |

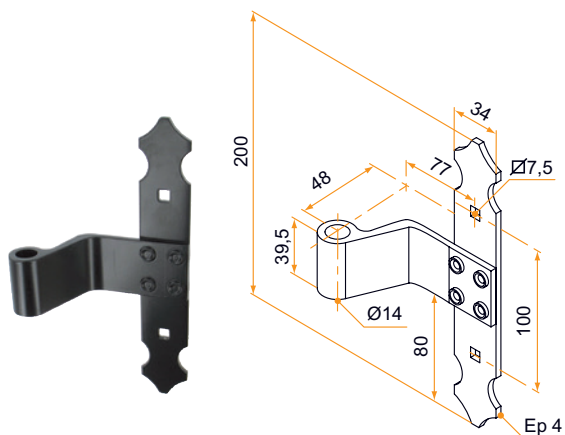
- Penture équerre - bout feston - Ø14
- H.200xL.250 - 35x4
- trous ronds de 5 - déport 48x77



- En aluminium

| Référence | Sens de montage | Finition | Gencod 3565920 | | |
|--------------|-----------------|-----------|----------------|----|----|
| 3PE92075G | gauche | 9005-30% | 10919 8 | 25 | 14 |
| 3PE92075D | droit | 9005-30% | 10918 1 | 25 | 14 |
| 3PE91070G | gauche | 9016-80% | 10905 1 | 25 | 14 |
| 3PE91070D | droit | 9016-80% | 10904 4 | 25 | 14 |
| 3PE92075GRAL | gauche | multi-RAL | 10931 0 | 1 | 14 |
| 3PE92075DRAL | droite | multi-RAL | 10930 3 | 1 | 14 |

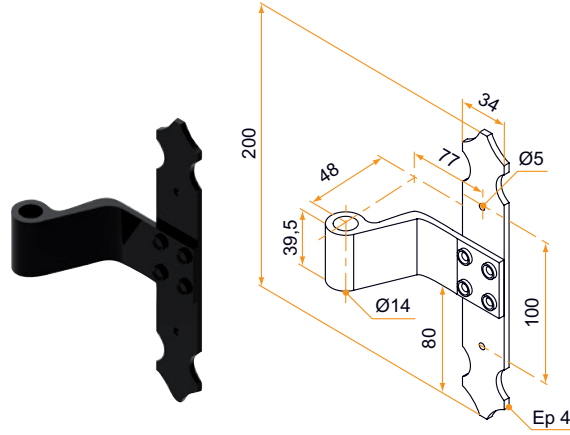
- Penture intermédiaire - bout feston
- Ø14 - H.200 - 35x4
- trous carrés de 7,5 - déport 48x77



- En aluminium

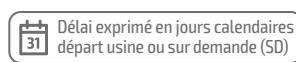
| Référence | Finition | Gencod 3565920 | | |
|-------------|-----------|----------------|----|----|
| 3PE92088 | 9005-30% | 11016 3 | 25 | 14 |
| 3PE91083 | 9016-80% | 11009 5 | 25 | 14 |
| 3PE92088RAL | multi-RAL | 14968 2 | 1 | 14 |

- Penture intermédiaire - bout feston
- Ø14 - H.200 - 35x4
- trous ronds de 5 - déport 48x77



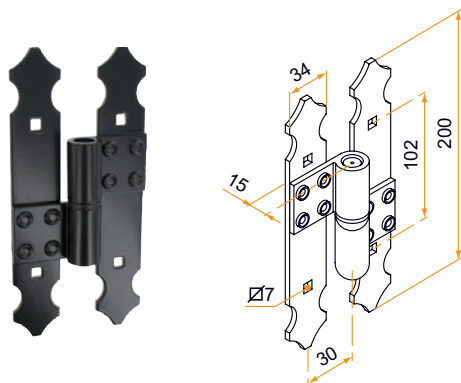
- En aluminium

| Référence | Finition | Gencod 3565920 | | |
|-------------|-----------|----------------|----|----|
| 3PE92092 | 9005-30% | 11020 0 | 25 | 14 |
| 3PE91087 | 9016-80% | 11013 2 | 25 | 14 |
| 3PE92092RAL | multi-RAL | 11029 3 | 1 | 14 |



Charnières H festonnées avec nœud extrudé

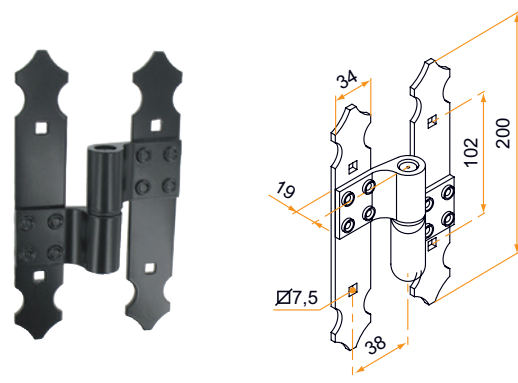
■ Charnière H avec axe - Ø14 - H.200
- 35x4 - trous carrés de 7,5 - axe à 30



- En aluminium
- Axe en composite

| Référence | Sens de montage | Finition | Pièce composite | Gencod 3565920 | 📦 | 📅 31 |
|----------------|-----------------|-----------|-----------------|----------------|----|------|
| 3PE92077G | gauche | 9005-30% | noir | 11630 1 | 30 | 14 |
| 3PE92077D | droite | 9005-30% | noir | 11629 5 | 30 | 14 |
| 3PE91072G | gauche | 9016-80% | blanc | 11622 6 | 30 | 14 |
| 3PE91072D | droite | 9016-80% | blanc | 11621 9 | 30 | 14 |
| 3PE92077GRAL | gauche | multi-RAL | noir | 18776 9 | 1 | 14 |
| 3PE92077DRAL | droite | multi-RAL | noir | 18777 6 | 1 | 14 |
| 3PE92077GABRAL | gauche | multi-RAL | blanc | 22275 0 | 1 | 14 |
| 3PE92077DABRAL | droite | multi-RAL | blanc | 22276 7 | 1 | 14 |

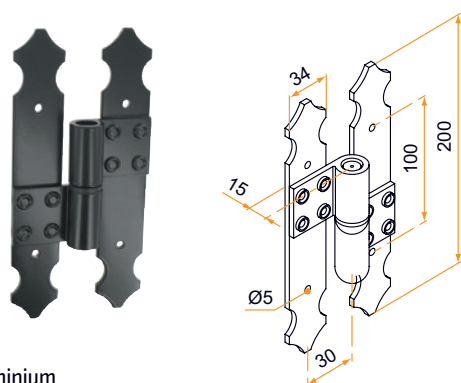
■ Charnière H avec axe - Ø14 - H.200
- 35x4 - trous carrés de 7,5 - axe à 38



- En aluminium
- Axe en composite

| Référence | Sens de montage | Finition | Pièce composite | Gencod 3565920 | 📦 | 📅 31 |
|----------------|-----------------|-----------|-----------------|----------------|----|------|
| 3PE92076G | gauche | 9005-30% | noir | 11628 8 | 30 | 14 |
| 3PE92076D | droite | 9005-30% | noir | 11627 1 | 30 | 14 |
| 3PE91071G | gauche | 9016-80% | blanc | 11620 2 | 30 | 14 |
| 3PE91071D | droite | 9016-80% | blanc | 11619 6 | 30 | 14 |
| 3PE92076GRAL | gauche | multi-RAL | noir | 11636 3 | 1 | 14 |
| 3PE92076DRAL | droite | multi-RAL | noir | 11635 6 | 1 | 14 |
| 3PE92076GABRAL | gauche | multi-RAL | blanc | 22278 1 | 1 | 14 |
| 3PE92076DABRAL | droite | multi-RAL | blanc | 22277 4 | 1 | 14 |

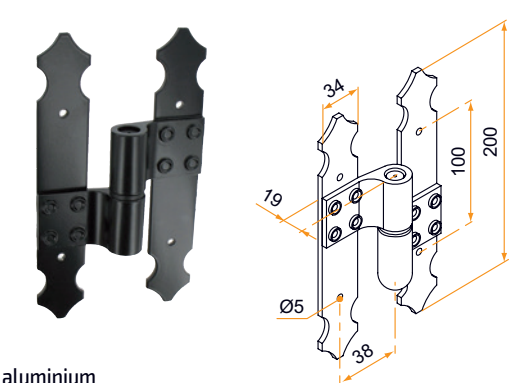
■ Charnière H avec axe - Ø14 - H.200
- 35x4 - trous ronds de 5 - axe à 30



- En aluminium
- Axe en composite

| Référence | Sens de montage | Finition | Pièce composite | Gencod 3565920 | 📦 | 📅 31 |
|----------------|-----------------|-----------|-----------------|----------------|----|------|
| 3PE92079G | gauche | 9005-30% | noir | 11634 9 | 30 | 14 |
| 3PE92079D | droite | 9005-30% | noir | 11633 2 | 30 | 14 |
| 3PE91074G | gauche | 9016-80% | blanc | 11626 4 | 30 | 14 |
| 3PE91074D | droite | 9016-80% | blanc | 11625 7 | 30 | 14 |
| 3PE92079GRAL | gauche | multi-RAL | noir | 18221 4 | 1 | 14 |
| 3PE92079DRAL | droite | multi-RAL | noir | 18220 7 | 1 | 14 |
| 3PE92079GABRAL | gauche | multi-RAL | blanc | 22279 8 | 1 | 14 |
| 3PE92079DABRAL | droite | multi-RAL | blanc | 22280 4 | 1 | 14 |

■ Charnière H avec axe - Ø14 - H.200
- 35x4 - trous ronds de 5 - axe à 38



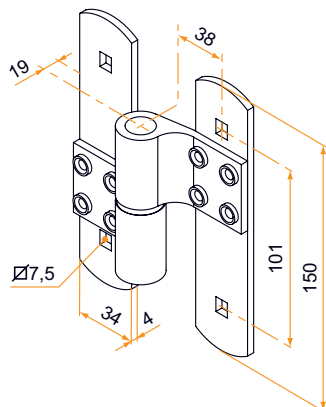
- En aluminium
- Axe en composite

| Référence | Sens de montage | Finition | Pièce composite | Gencod 3565920 | 📦 | 📅 31 |
|----------------|-----------------|-----------|-----------------|----------------|----|------|
| 3PE92078G | gauche | 9005-30% | noir | 11632 5 | 30 | 14 |
| 3PE92078D | droite | 9005-30% | noir | 11631 8 | 30 | 14 |
| 3PE91073G | gauche | 9016-80% | blanc | 11624 0 | 30 | 14 |
| 3PE91073D | droite | 9016-80% | blanc | 11623 3 | 30 | 14 |
| 3PE92078GRAL | gauche | multi-RAL | noir | 11638 7 | 1 | 14 |
| 3PE92078DRAL | droite | multi-RAL | noir | 11637 0 | 1 | 14 |
| 3PE92078GABRAL | gauche | multi-RAL | blanc | 22281 1 | 1 | 14 |
| 3PE92078DABRAL | droite | multi-RAL | blanc | 22282 8 | 1 | 14 |

VOLET BATTANT
PVC & ALU

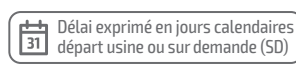
Charnières H - bout rond - nœud extrudé

■ Charnière H avec axe - Ø14 - H.150 - 35x4 - trous carrés de 7,5 - axe à 38



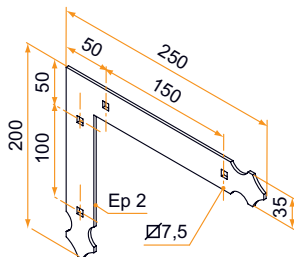
- En aluminium
- Axe en composite

| Référence | Sens de montage | Finition | Pièce composite | Gencod 3565920 | | |
|--------------|-----------------|-----------|-----------------|----------------|----|----|
| KIU031GN53 | gauche | 9005-30% | noir | 21576 9 | 30 | 14 |
| KIU031DN53 | droite | 9005-30% | noir | 21577 6 | 30 | 14 |
| KIU031GB68 | gauche | 9016-80% | blanc | 21578 3 | 30 | 14 |
| KIU031DB68 | droite | 9016-80% | blanc | 21579 0 | 30 | 14 |
| KIU031GRAL | gauche | multi-RAL | noir | 21580 6 | 1 | 14 |
| KIU031DRAL | droite | multi-RAL | noir | 21581 3 | 1 | 14 |
| KIU031GABRAL | gauche | multi-RAL | blanc | 22283 5 | 1 | 14 |
| KIU031DABRAL | droite | multi-RAL | blanc | 22284 2 | 1 | 14 |



Contre-pentures équerres festonnées

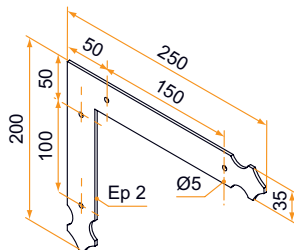
■ Contre-penture équerre - 35x2 - H.200xL.250 - trous carrés de 7,5



– En aluminium

| Référence | Finition | Gencod 3565920 | | |
|-------------|-----------|----------------|----|----|
| 3PE92082 | 9005-30% | 11731 5 | 50 | 14 |
| 3PE91077 | 9016-80% | 11729 2 | 50 | 14 |
| 3PE92082RAL | multi-RAL | 11734 6 | 1 | 14 |

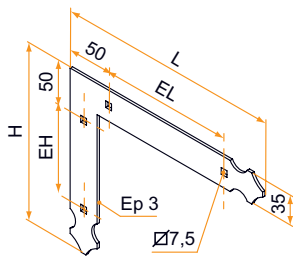
■ Contre-penture équerre - 35x2 - H.200xL.250 - trous ronds de 5



– En aluminium

| Référence | Finition | Gencod 3565920 | | |
|-------------|-----------|----------------|----|----|
| 3PE92084 | 9005-30% | 11732 2 | 50 | 14 |
| 3PE91079 | 9016-80% | 11730 8 | 50 | 14 |
| 3PE92084RAL | multi-RAL | 19581 8 | 1 | 14 |

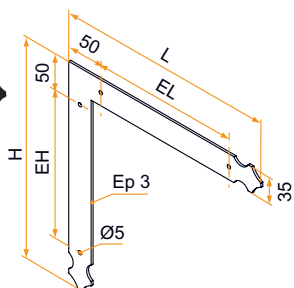
■ Contre-penture équerre - 35x3 - H.200xL.250 ou H.300xL.300 - trous carrés de 7,5



– En aluminium

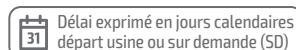
| Référence | H x L | EH x EL | Finition | Gencod 3565920 | | |
|-------------|---------|---------|-----------|----------------|----|----|
| 3PE92080 | 200x250 | 100x150 | 9005-30% | 11737 7 | 50 | 14 |
| 3PE91075 | 200x250 | 100x150 | 9016-80% | 11736 0 | 50 | 14 |
| 3PE92080RAL | 200x250 | 100x150 | multi-RAL | 18227 6 | 1 | 14 |
| PEU017N53 | 300x300 | 200x200 | 9005-30% | 20878 5 | 20 | 14 |
| PEU017B68 | 300x300 | 200x200 | 9016-80% | 20877 8 | 20 | 14 |
| PEU017RAL | 300x300 | 200x200 | multi-RAL | 20879 2 | 1 | 14 |

■ Contre-penture équerre - 35x3 - H.200xL.250 ou H.300xL.300 - trous ronds de 5



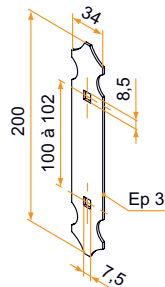
– En aluminium

| Référence | H x L | EH x EL | Finition | Gencod 3565920 | | |
|-------------|---------|---------|-----------|----------------|----|----|
| 3PE92046 | 200x250 | 100x150 | 9005-30% | 12187 9 | 50 | 21 |
| 3PE91041 | 200x250 | 100x150 | 9016-80% | 12186 2 | 50 | 21 |
| 3PE92046RAL | 200x250 | 100x150 | multi-RAL | 15963 6 | 1 | 21 |
| PEU020N53 | 300x300 | 200x200 | 9005-30% | 20944 7 | 20 | 21 |
| PEU020B68 | 300x300 | 200x200 | 9016-80% | 20881 5 | 1 | 21 |
| PEU020RAL | 300x300 | 200x200 | multi-RAL | 21354 3 | 1 | 21 |



Contre-pentures intermédiaires festonnées

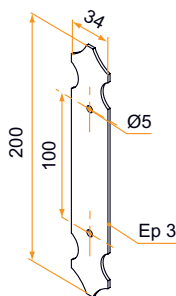
■ Contre-penture intermédiaire - 34x3 - H.200 - trous carrés de 7,5



- En aluminium

| Référence | Finition | Gencod 3565920 | | |
|-------------|-----------|----------------|----|----|
| 3PE92081 | 9005-30% | 12216 6 | 50 | 14 |
| 3PE91076 | 9016-80% | 12215 9 | 50 | 14 |
| 3PE92081RAL | multi-RAL | 13052 9 | 1 | 14 |

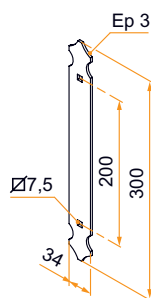
■ Contre-penture intermédiaire - 34x3 - H.200 - trous ronds de 5



- En aluminium

| Référence | Finition | Gencod 3565920 | | |
|-------------|-----------|----------------|----|----|
| 3PE92047 | 9005-30% | 12214 2 | 50 | 21 |
| 3PE91042 | 9016-80% | 12213 5 | 50 | 21 |
| 3PE92047RAL | multi-RAL | 21743 5 | 1 | 21 |

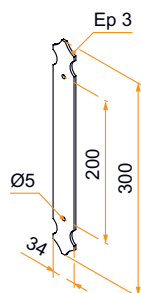
■ Contre-penture intermédiaire - 34x3 - H.300 - trous carrés de 7,5



- En aluminium

| Référence | Finition | Gencod 3565920 | | |
|-----------|-----------|----------------|----|----|
| PEU018N53 | 9005-30% | 20887 7 | 50 | 14 |
| PEU018B68 | 9016-80% | 20886 0 | 50 | 21 |
| PEU018RAL | multi-RAL | 20888 4 | 1 | 21 |

■ Contre-penture intermédiaire - 34x3 - H.300 - trous ronds de 5

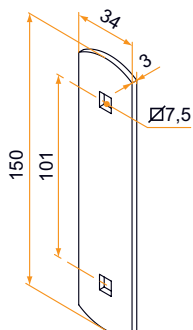


- En aluminium

| Référence | Finition | Gencod 3565920 | | |
|-----------|----------|----------------|----|----|
| PEU019N53 | 9005-30% | 20874 7 | 50 | 21 |
| PEU019B68 | 9016-80% | 20873 0 | 50 | 21 |

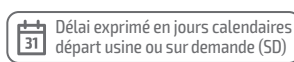
Contre-pentures intermédiaires - bout rond

■ Contre-penture intermédiaire - bout rond - 34x3 - H.150 - trous carrés de 7,5



- En aluminium

| Référence | Finition | Gencod 3565920 | | |
|-----------|-----------|-------------------|-----|----|
| PEU026N53 | 9005-30% | 21634 6 | 100 | 14 |
| PEU026B68 | 9016-80% | 21633 9 | 50 | 21 |
| PEU026RAL | multi-RAL | 21635 3 | 1 | 21 |



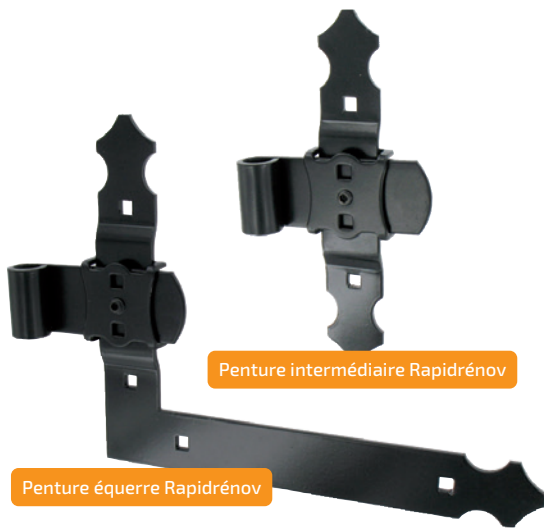
Gamme RapidRénov



Pour composer votre penture Rapidrénov, commander :
Une penture + un cavalier + un noeud
et si nécessaire, une contre-penture.

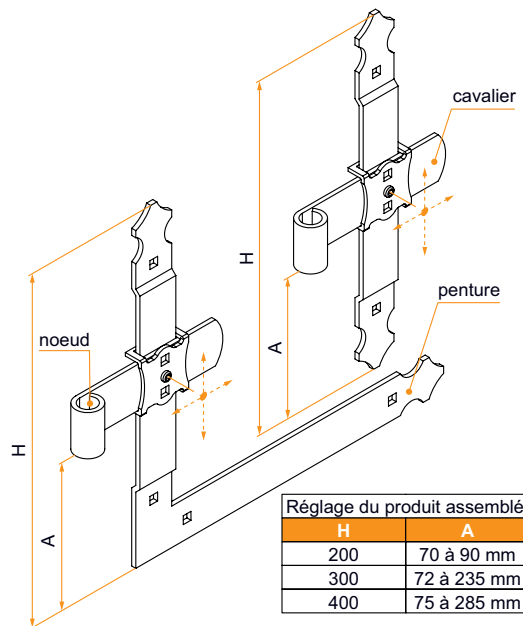
Les + produits

- > Idéal pour la rénovation
- > Montage sur gonds existants
- > Réglage et montage facile et rapide



Penture intermédiaire Rapidrénov

Penture équerre Rapidrénov

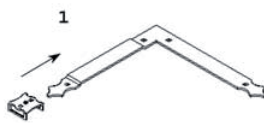


| Réglage du produit assemblé | |
|-----------------------------|-------------|
| H | A |
| 200 | 70 à 90 mm |
| 300 | 72 à 235 mm |
| 400 | 75 à 285 mm |

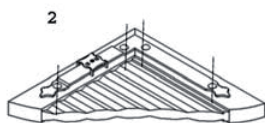


Informations techniques

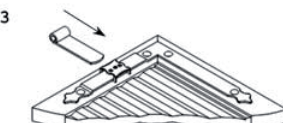
Dans le cas où les cavaliers et les pentures sont pré-montés en usine, passer directement à l'étape 3.



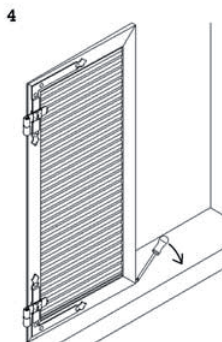
1 Enfiler le cavalier sur la penture.



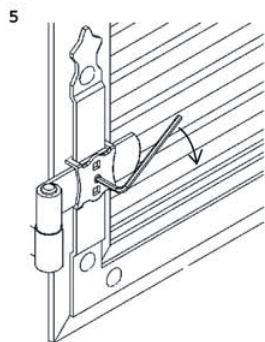
2 Fixer l'ensemble penture + cavalier sur le volet.



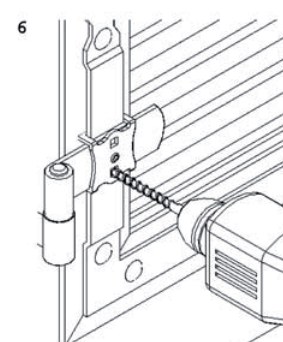
3 Engager le noeud entre le cavalier et la penture.



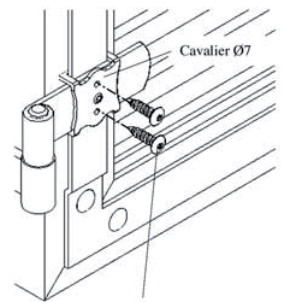
4 Accrocher le volet sur les gonds de façade et le faire pivoter en position de fermeture. Régler les jeux entre volet et l'encadrement (à l'aide d'un tournevis).



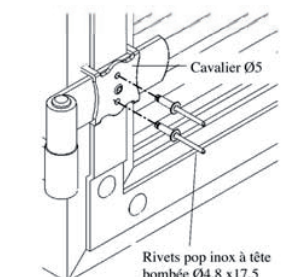
5 Bloquer l'ensemble à l'aide d'une clef hexagonale de 4. Vérifier le bon fonctionnement du volet. Corriger si nécessaire.



6 Percer l'ensemble (noeud penture volet et contre-penture) en utilisant les deux orifices carrés comme canons de guidage.



Vis TRL TORX 7 inox



Cavalier Ø5

Rivets pop inox à tête bombée Ø4.8 x 17.5

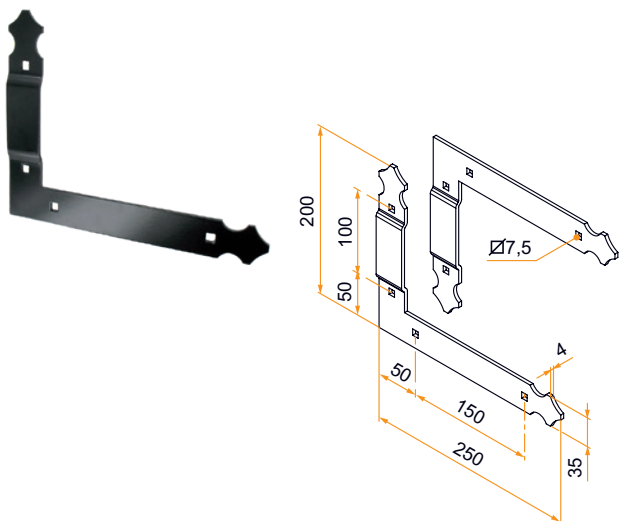
Dans ce cas, il n'est pas nécessaire de percer le volet (le rivet est monté en aveugle).

ATTENTION : La vis de blocage ne sert qu'à réaliser le réglage, il faut impérativement consolider l'ensemble par vis écrous ou rivets



Pentures équerres réglables RapidRénov

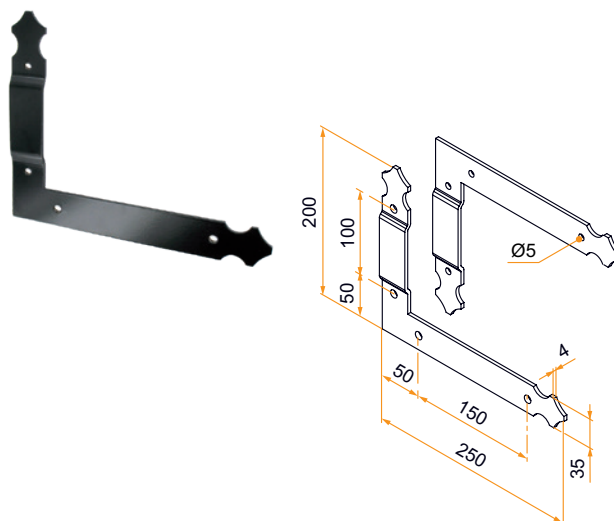
■ Penture équerre - 35x4 - H.200xL.250
- trous carrés de 7,5



- En aluminium

| Référence | Sens de montage | Finition | Gencod 3565920 | | |
|--------------|-----------------|-----------|----------------|----|----|
| 3PE92136G | gauche | 9005-30% | 16326 8 | 20 | 21 |
| 3PE92136D | droite | 9005-30% | 16325 1 | 20 | 21 |
| 3PE91130G | gauche | 9016-80% | 16328 2 | 20 | 21 |
| 3PE91130D | droite | 9016-80% | 16327 5 | 20 | 21 |
| 3PE92136GRAL | gauche | multi-RAL | 16330 5 | 1 | 21 |
| 3PE92136DRAL | droite | multi-RAL | 16329 9 | 1 | 21 |

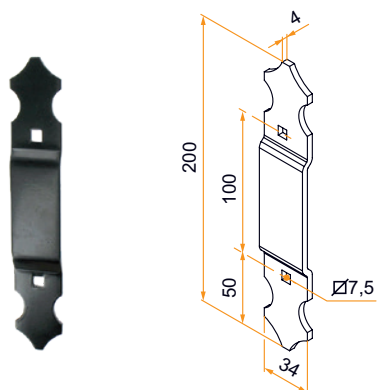
■ Penture équerre - 35x4 - H.200xL.250
- trous ronds de 5



- En aluminium

| Référence | Sens de montage | Finition | Gencod 3565920 | | |
|--------------|-----------------|-----------|----------------|----|----|
| 3PE92137G | gauche | 9005-30% | 16338 1 | 20 | 21 |
| 3PE92137D | droite | 9005-30% | 16337 4 | 20 | 21 |
| 3PE91131G | gauche | 9016-80% | 16341 1 | 20 | 21 |
| 3PE91131D | droite | 9016-80% | 16340 4 | 20 | 21 |
| 3PE92137GRAL | gauche | multi-RAL | 16344 2 | 1 | 21 |
| 3PE92137DRAL | droite | multi-RAL | 16343 5 | 1 | 21 |

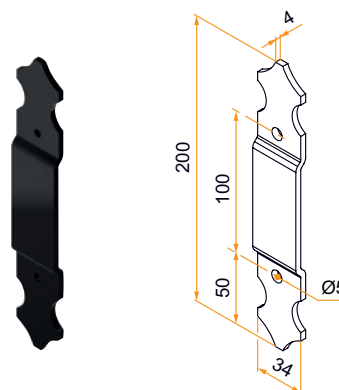
■ Penture intermédiaire - 34x4 - H.200
- trous carrés de 7,5



- En aluminium

| Référence | Finition | Gencod 3565920 | | |
|-------------|-----------|----------------|----|----|
| 3PE92137 | 9005-30% | 16333 6 | 50 | 14 |
| 3PE91131 | 9016-80% | 16334 3 | 50 | 21 |
| 3PE92137RAL | multi-RAL | 16335 0 | 1 | 21 |

■ Penture intermédiaire - 34x4 - H.200
- trous ronds de 5

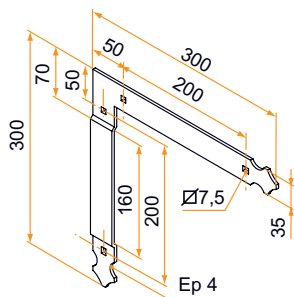


- En aluminium

| Référence | Finition | Gencod 3565920 | | |
|-------------|-----------|----------------|----|----|
| 3PE92138 | 9005-30% | 16339 8 | 50 | 14 |
| 3PE91132 | 9016-80% | 16342 8 | 50 | 21 |
| 3PE92138RAL | multi-RAL | 16345 9 | 1 | 21 |

Pentures équerres réglables RapidRénov

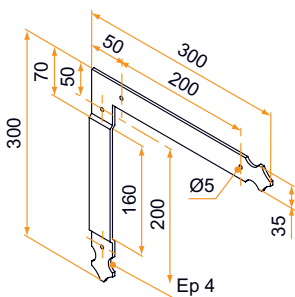
■ **Penture équerre - 35x4 - H.300xL.300 - trous carrés de 7,5**



- En aluminium

| Référence | Sens de montage | Finition | Gencod 3565920 | | |
|------------|-----------------|-----------|----------------|----|----|
| PEU015GN53 | gauche | 9005-30% | 20849 5 | 20 | 14 |
| PEU015DN53 | droite | 9005-30% | 20851 8 | 20 | 14 |
| PEU015GB68 | gauche | 9016-80% | 20841 9 | 20 | 14 |
| PEU015DB68 | droite | 9016-80% | 20832 7 | 20 | 14 |
| PEU015GRAL | gauche | multi-RAL | 20850 1 | 1 | 14 |
| PEU015DRAL | droite | multi-RAL | 20848 8 | 1 | 14 |

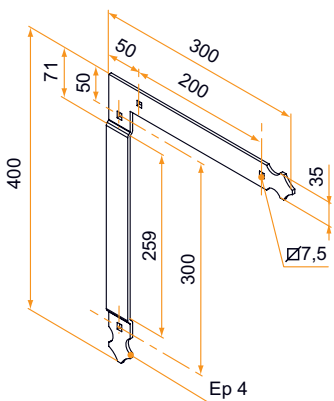
■ **Penture équerre - 35x4 - H.300xL.300 - trous ronds de 5**



- En aluminium

| Référence | Sens de montage | Finition | Gencod 3565920 | | |
|------------|-----------------|-----------|----------------|----|----|
| PEU016GN53 | gauche | 9005-30% | 20853 2 | 20 | 14 |
| PEU016DN53 | droite | 9005-30% | 20837 2 | 20 | 14 |
| PEU016GB68 | gauche | 9016-80% | 20844 0 | 20 | 14 |
| PEU016DB68 | droite | 9016-80% | 20836 5 | 20 | 14 |
| PEU016GRAL | gauche | multi-RAL | 20846 4 | 1 | 14 |
| PEU016DRAL | droite | multi-RAL | 20838 9 | 1 | 14 |

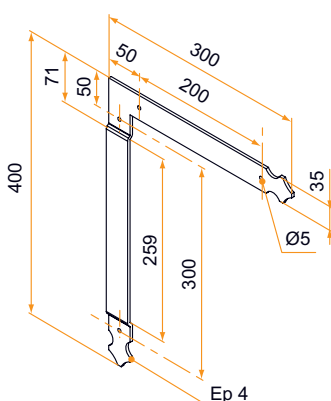
■ **Penture équerre - 35x4 - H.400xL.300 - trous carrés de 7,5**



- En aluminium

| Référence | Sens de montage | Finition | Gencod 3565920 | | |
|------------|-----------------|-----------|----------------|----|----|
| PEU011GN53 | gauche | 9005-30% | 20822 8 | 20 | 14 |
| PEU011DN53 | droite | 9005-30% | 20818 1 | 20 | 14 |
| PEU011GB68 | gauche | 9016-80% | 20821 1 | 20 | 14 |
| PEU011DB68 | droite | 9016-80% | 20817 4 | 20 | 14 |
| PEU011GRAL | gauche | multi-RAL | 20823 5 | 1 | 14 |
| PEU011DRAL | droite | multi-RAL | 20819 8 | 1 | 14 |

■ **Penture équerre - 35x4 - H.400xL.300 - trous ronds de 5**

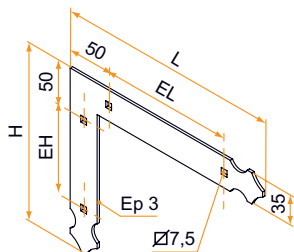


- En aluminium

| Référence | Sens de montage | Finition | Gencod 3565920 | | |
|------------|-----------------|----------|----------------|----|----|
| PEU012GN53 | gauche | 9005-30% | 20829 7 | 20 | 21 |
| PEU012DN53 | droite | 9005-30% | 20826 6 | 20 | 21 |
| PEU012GB68 | gauche | 9016-80% | 20828 0 | 20 | 21 |
| PEU012DB68 | droite | 9016-80% | 20825 9 | 20 | 21 |

Pentures équerres réglables RapidRénov

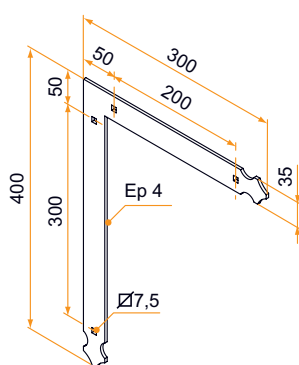
■ Contre-penture équerre - 35x3 - H.200xL.250 ou H.300xL.300 - trous carrés de 7,5



- En aluminium

| Référence | H x L | EH x EL | Finition | Gencod 3565920 | | |
|-------------|---------|---------|-----------|-------------------|----|----|
| 3PE92080 | 200x250 | 100x150 | 9005-30% | 11737 7 | 50 | 14 |
| 3PE91075 | 200x250 | 100x150 | 9016-80% | 11736 0 | 50 | 14 |
| 3PE92080RAL | 200x250 | 100x150 | multi-RAL | 18227 6 | 1 | 14 |
| PEU017N53 | 300x300 | 200x200 | 9005-30% | 20878 5 | 20 | 14 |
| PEU017B68 | 300x300 | 200x200 | 9016-80% | 20877 8 | 20 | 14 |
| PEU017RAL | 300x300 | 200x200 | multi-RAL | 20879 2 | 1 | 14 |

■ Contre-penture équerre réglable - 35x4 - H.300xL.400 - trous carrés de 7,5

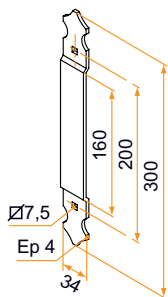


- En aluminium

| Référence | Finition | Gencod 3565920 | | |
|-----------|-----------|-------------------|----|----|
| PEU024N53 | 9005-30% | 21280 5 | 20 | 14 |
| PEU024B68 | 9016-80% | 21281 2 | 20 | 14 |
| PEU024RAL | multi-RAL | 21282 9 | 1 | 14 |

Pentures intermédiaires réglables RapidRénov

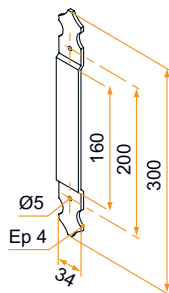
■ **Penture intermédiaire - 34x4 - H.300 - trous carrés de 7,5**



- En aluminium

| Référence | Finition | Gencod 3565920 | | |
|-----------|-----------|----------------|----|----|
| PEU013N53 | 9005-30% | 20858 7 | 50 | 14 |
| PEU013B68 | 9016-80% | 20857 0 | 50 | 14 |
| PEU013RAL | multi-RAL | 20859 4 | 1 | 14 |

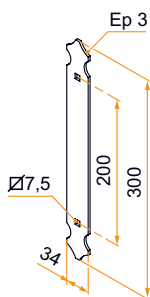
■ **Penture intermédiaire - 34x4 - H.300 - trous ronds de 5**



- En aluminium

| Référence | Finition | Gencod 3565920 | | |
|-----------|-----------|----------------|----|----|
| PEU014N53 | 9005-30% | 20862 4 | 50 | 14 |
| PEU014B68 | 9016-80% | 20861 7 | 50 | 21 |
| PEU014RAL | multi-RAL | 20863 1 | 1 | 21 |

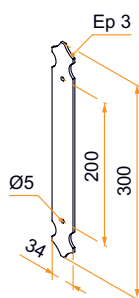
■ **Contre-penture intermédiaire - 34x3 - H.300 - trous carrés de 7,5**



- En aluminium

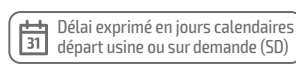
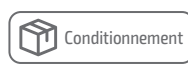
| Référence | Finition | Gencod 3565920 | | |
|-----------|-----------|----------------|----|----|
| PEU018N53 | 9005-30% | 20887 7 | 50 | 14 |
| PEU018B68 | 9016-80% | 20886 0 | 50 | 21 |
| PEU018RAL | multi-RAL | 20888 4 | 1 | 21 |

■ **Contre-penture intermédiaire - 34x3 - H.300 - trous ronds de 5**



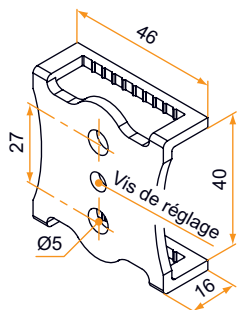
- En aluminium

| Référence | Finition | Gencod 3565920 | | |
|-----------|----------|----------------|----|----|
| PEU019N53 | 9005-30% | 20874 7 | 50 | 21 |
| PEU019B68 | 9016-80% | 20873 0 | 50 | 21 |



Cavaliers RapidRénov

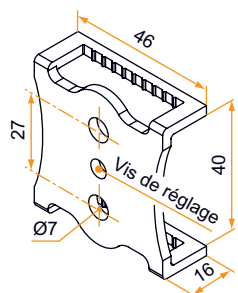
■ Cavalier RapidRénov - trous ronds de 5



- En inox
- Vis de réglage fournie

| Référence | Nb trous | Finition | Gencod 3565920 | | |
|-------------|----------|-----------|----------------|----|----|
| 4PE92002 | 2 | 9005-30% | 11503 8 | 50 | 14 |
| 4PE91002 | 2 | 9016-80% | 11501 4 | 50 | 14 |
| 4PE92002RAL | 2 | multi-RAL | 11504 5 | 1 | 14 |

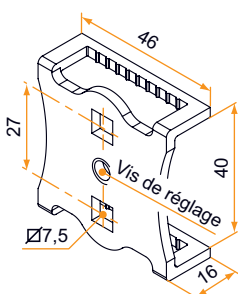
■ Cavalier RapidRénov - trous ronds de 7



- En inox
- Vis de réglage fournie

| Référence | Nb trous | Finition | Gencod 3565920 | | |
|-------------|----------|-----------|----------------|----|----|
| 4PE92003 | 2 | 9005-30% | 11505 2 | 50 | 14 |
| 4PE91003 | 2 | 9016-80% | 11502 1 | 50 | 14 |
| 4PE92003RAL | 2 | multi-RAL | 11506 9 | 1 | 14 |

■ Cavalier RapidRénov - trous carrés de 7,5

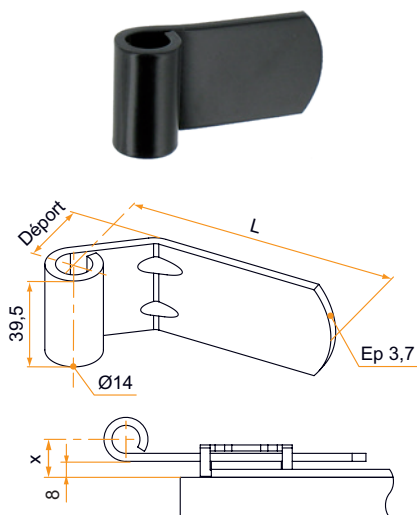


- En inox

| Référence | Nb trous | Finition | Gencod 3565920 | | |
|-------------|----------|-----------|----------------|----|----|
| 4PE92001 | 2 | 9005-30% | 11497 0 | 50 | 14 |
| 4PE91001 | 2 | 9016-80% | 11496 3 | 50 | 14 |
| 4PE92001RAL | 2 | multi-RAL | 11498 7 | 1 | 14 |

Noeuds réglables RapidRénov

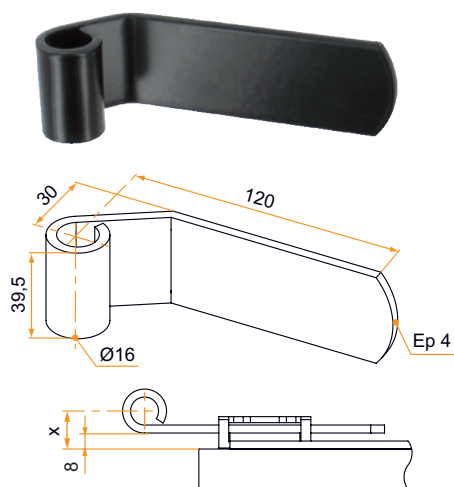
■ **Nœud réglable - Ø14**



– En aluminium

| Référence | L | Déport | Finition | Gencod 3565920 | | |
|-------------|-----|--------|-----------|----------------|----|----|
| 3PE92028 | 70 | 7+(8) | 9005-30% | 12387 3 | 50 | 14 |
| 3PE91025 | 70 | 7+(8) | 9016-80% | 12375 0 | 50 | 21 |
| 3PE92028RAL | 70 | 7+(8) | multi-RAL | 12388 0 | 1 | 21 |
| 3PE92029 | 95 | 7+(8) | 9005-30% | 12389 7 | 50 | 14 |
| 3PE91026 | 95 | 7+(8) | 9016-80% | 12376 7 | 50 | 14 |
| 3PE92029RAL | 95 | 7+(8) | multi-RAL | 12390 3 | 1 | 14 |
| 3PE92030 | 120 | 7+(8) | 9005-30% | 12391 0 | 50 | 14 |
| 3PE91027 | 120 | 7+(8) | 9016-80% | 12377 4 | 50 | 14 |
| 3PE92030RAL | 120 | 7+(8) | multi-RAL | 12392 7 | 1 | 14 |
| 3PE92024 | 95 | 30+(8) | 9005-30% | 12379 8 | 50 | 21 |
| 3PE91021 | 95 | 30+(8) | 9016-80% | 12371 2 | 50 | 21 |
| 3PE92024RAL | 95 | 30+(8) | multi-RAL | 12380 4 | 1 | 21 |
| 3PE92025 | 120 | 30+(8) | 9005-30% | 12381 1 | 50 | 21 |
| 3PE91022 | 120 | 30+(8) | 9016-80% | 12372 9 | 50 | 21 |
| 3PE92025RAL | 120 | 30+(8) | multi-RAL | 12382 8 | 1 | 21 |
| 3PE92026 | 95 | 40+(8) | 9005-30% | 12383 5 | 50 | 21 |
| 3PE91023 | 95 | 40+(8) | 9016-80% | 12373 6 | 50 | 21 |
| 3PE92026RAL | 95 | 40+(8) | multi-RAL | 12384 2 | 1 | 21 |
| 3PE92027 | 120 | 40+(8) | 9005-30% | 12385 9 | 50 | 21 |
| 3PE91024 | 120 | 40+(8) | 9016-80% | 12374 3 | 50 | 21 |
| 3PE92027RAL | 120 | 40+(8) | multi-RAL | 12386 6 | 1 | 21 |

■ **Nœud réglable - Ø16**

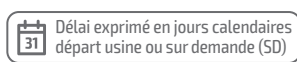


– En aluminium

| Référence | L | Déport | Finition | Gencod 3565920 | | |
|-------------|-----|--------|-----------|----------------|----|----|
| 3PE92031 | 120 | 30+(8) | 9005-30% | 12393 4 | 50 | 21 |
| 3PE91028 | 120 | 30+(8) | 9016-80% | 12378 1 | 50 | 21 |
| 3PE92031RAL | 120 | 30+(8) | multi-RAL | 12394 1 | 1 | 21 |

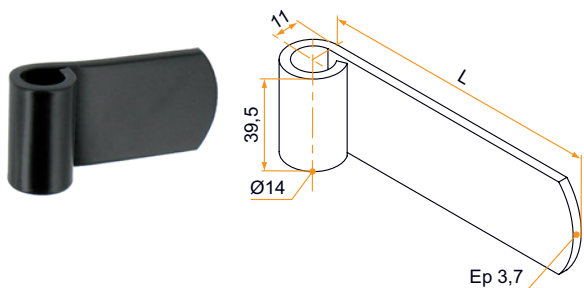


Autres dimensions de noeuds roulés ou extrudés sur demande.



Noeuds réglables RapidRénov

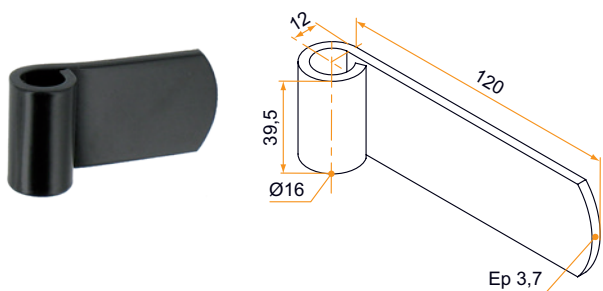
■ Nœud réglable plat - Ø14 - déport 11



- En aluminium

| Référence | L | Finition | Gencod 3565920 | | |
|-------------|-----|-----------|----------------|----|----|
| 800157 | 70 | 9005-30% | 04669 1 | 50 | 14 |
| 8001581 | 70 | 9016-80% | 11371 3 | 50 | 14 |
| 800157RAL | 70 | multi-RAL | 11378 2 | 1 | 14 |
| 80015916 | 95 | 9005-30% | 08256 9 | 50 | 14 |
| 9001456 | 95 | 9016-80% | 12118 3 | 50 | 14 |
| 80015916RAL | 95 | multi-RAL | 12122 0 | 1 | 14 |
| 900184 | 120 | 9005-30% | 11867 1 | 50 | 14 |
| 9001856 | 120 | 9016-80% | 07265 2 | 50 | 14 |
| 900184RAL | 120 | multi-RAL | 11873 2 | 1 | 14 |

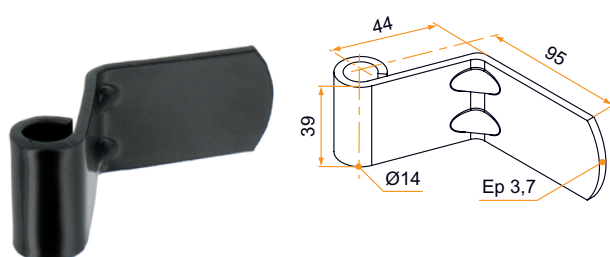
■ Nœud réglable plat - Ø16 - déport 12x120



- En aluminium

| Référence | Finition | Gencod 3565920 | | |
|-----------|-----------|----------------|----|----|
| 900160 | 9005-30% | 07276 8 | 50 | 14 |
| 9001616 | 9016-80% | 07277 5 | 50 | 21 |
| 900160RAL | multi-RAL | 13067 3 | 1 | 21 |

■ Nœud réglable - Ø14 - déport 44x95

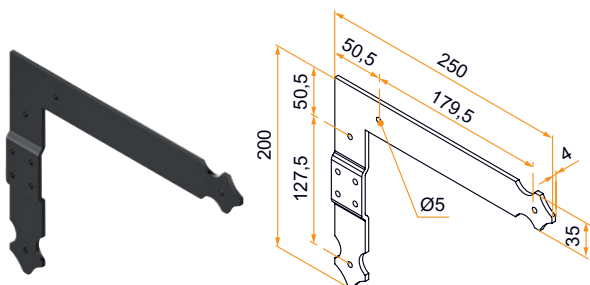


- En aluminium

| Référence | Finition | Gencod 3565920 | | |
|-----------|-----------|----------------|----|----|
| 900148 | 9005-30% | 10183 3 | 50 | 21 |
| 9008186 | 9016-80% | 12330 9 | 50 | 14 |
| 900148RAL | multi-RAL | 16093 9 | 1 | 14 |

Pentures équerres et intermédiaires à riveter

■ **Penture équerre à riveter - H.200xL.250 - 35x4 - trous ronds de 5**

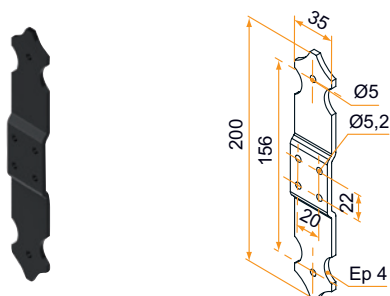


- En aluminium

| Référence | Sens de montage | Finition | Gencod 3565920 | | |
|------------|-----------------|-----------|----------------|----|----|
| PEU021GN53 | gauche | 9005-30% | 20906 5 | 25 | 21 |
| PEU021DN53 | droite | 9005-30% | 20905 8 | 25 | 21 |
| PEU021GB68 | gauche | 9016-80% | 20904 1 | 25 | 21 |
| PEU021DB68 | droite | 9016-80% | 20903 4 | 25 | 21 |
| PEU021GRAL | gauche | multi-RAL | 20908 9 | 1 | 21 |
| PEU021DRAL | droite | multi-RAL | 20907 2 | 1 | 21 |

À installer avec les noeuds réglables RapidRénov (voir sommaire).

■ **Penture intermédiaire à riveter - H.200 - 35x4 - trous ronds de 5**

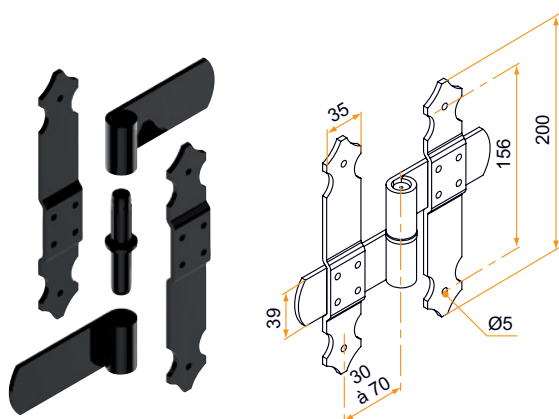


- En aluminium

| Référence | Finition | Gencod 3565920 | | |
|-----------|-----------|----------------|----|----|
| PEU022N53 | 9005-30% | 20911 9 | 50 | 14 |
| PEU022B68 | 9016-80% | 11112 2 | 50 | 14 |
| PEU022RAL | multi-RAL | 20912 6 | 1 | 14 |

À installer avec les noeuds réglables RapidRénov (voir sommaire).

■ **Charnière à riveter - H.200 - 35x4 - Ø14 - trous ronds de 5**



- En aluminium

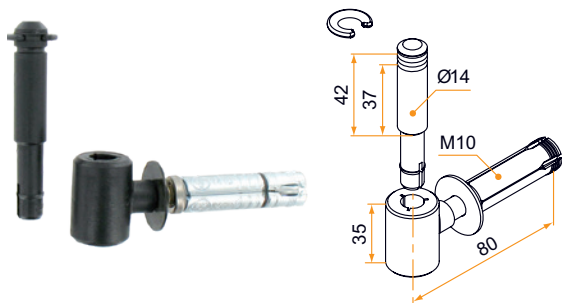
Composition :

- 2 pentures intermédiaires
- 1 axe en composite
- 2 noeuds L.95 mm

| Référence | Finition | Couleur pivot | Gencod 3565920 | | |
|-------------|-----------|---------------|----------------|----|----|
| KIU028N53 | 9005-30% | noir | 20891 4 | 30 | 21 |
| KIU028B68 | 9016-80% | blanc | 20890 7 | 30 | 21 |
| KIU028ANRAL | multi-RAL | noir | 20893 8 | 1 | 21 |
| KIU028ABRAL | multi-RAL | blanc | 20894 5 | 1 | 21 |

Gonds à visser pour pose en façade

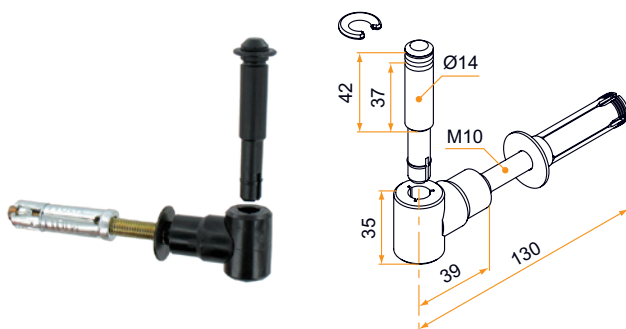
■ Gond avec cheville à expansion - axe Ø14 - M.10xL.80 - composite



- Livré avec circlips
- Axe à clipser avec insert en acier traité
- Cheville à expansion et rondelle acier montée

| Référence | L | Ø | Finition | Gencod 3565920 | | |
|-----------|----|----|----------|----------------|----|----|
| 900625 | 80 | 14 | noir | 03671 5 | 50 | 14 |
| 800625 | 80 | 14 | blanc | 03023 2 | 50 | 14 |

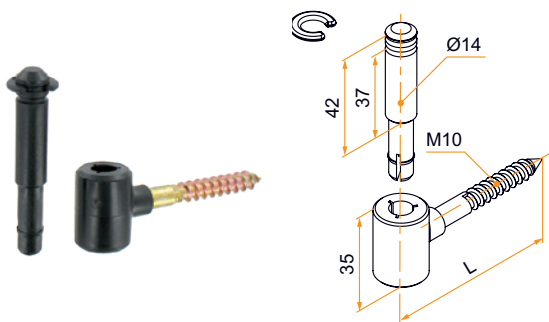
■ Gond avec cheville à expansion - axe Ø14 - M.10xL.130 - composite



- Livré avec circlips et entretoise composite
- Axe à clipser avec insert en acier traité
- Cheville à expansion et rondelle acier montée

| Référence | L | Ø | Finition | Gencod 3565920 | | |
|-----------|-----|----|----------|----------------|----|----|
| 900628 | 130 | 14 | noir | 03672 2 | 50 | 14 |
| 800628 | 130 | 14 | blanc | 03024 9 | 50 | 14 |

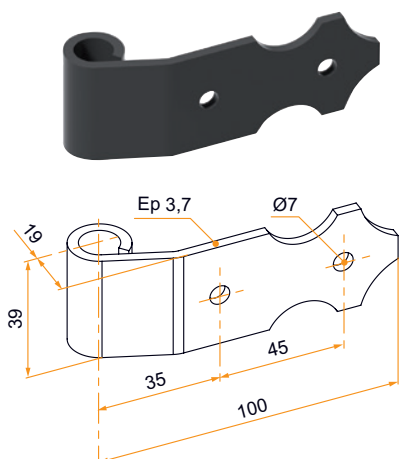
■ Gond à visser tire-fond - axe Ø14, H.40 - Ø10 - composite



- Livré avec circlips
- Axe à clipser avec insert en acier traité

| Référence | L | Finition | Gencod 3565920 | | |
|-----------|-----|----------|----------------|-----|---|
| 900609 | 80 | noir | 03665 4 | 100 | 7 |
| 800609 | 80 | blanc | 03019 5 | 100 | 7 |
| 900611 | 130 | noir | 03666 1 | 100 | 7 |
| 800611 | 130 | blanc | 03020 1 | 100 | 7 |

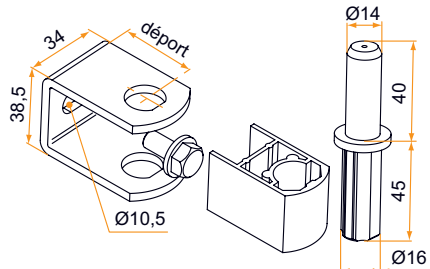
■ Gond à visser en façade - bout feston - axe Ø14 - aluminium - pour volet simple ou double



| Référence | L | Déport | Finition | Gencod 3565920 | | |
|-----------|-----|--------|-----------|----------------|----|----|
| 800210 | 100 | 19 | 9005-30% | 02927 4 | 50 | 14 |
| 8002126 | 100 | 19 | 9016-80% | 06115 1 | 50 | 21 |
| 800210RAL | 100 | 19 | multi-RAL | 11073 6 | 1 | 14 |
| 800215 | 100 | 38 | 9005-30% | 02932 8 | 50 | 21 |
| 8002136 | 100 | 38 | 9016-80% | 08504 1 | 50 | 21 |
| 800215RAL | 100 | 38 | multi-RAL | 11077 4 | 1 | 21 |
| 800218 | 100 | 48 | 9005-30% | 06433 6 | 50 | 21 |
| 800219 | 100 | 48 | 9016-80% | 11748 3 | 50 | 21 |
| 800218RAL | 100 | 48 | multi-RAL | 15415 0 | 1 | 21 |

Gonds à visser pour pose en façade

■ **Gond express - axe Ø14, H.40**



- Corps en acier
- Axe en composite avec insert en acier traité

| Référence | Déport | Ø | Finition | Gencod 3565920 | | |
|-----------|--------|----|----------|-------------------|----|----|
| 1GD92112 | 25 | 14 | 9005-30% | 18585 7 | 50 | 21 |
| 1GD13002 | 25 | 14 | Zn noir | 10769 9 | 50 | 21 |
| 1GD92113 | 40 | 14 | 9005-30% | 18586 4 | 50 | 21 |
| 1GD13005 | 40 | 14 | Zn noir | 10772 9 | 50 | 21 |
| 1GD92114 | 54 | 14 | 9005-30% | 18587 1 | 50 | 21 |
| 1GD13003 | 54 | 14 | Zn noir | 10770 5 | 50 | 21 |

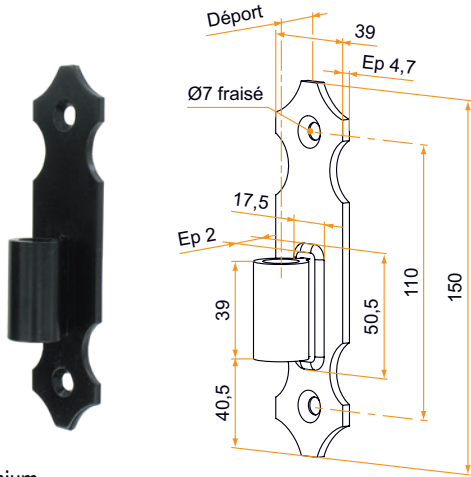


Livré avec entretoise et vis à embase



Gonds à visser pour pose en façade

■ Gond sur platine - bout feston - axe Ø14
- L.150 - œil extrudé queue de cerise



- En aluminium
- Robuste
- Oeil extrudé
- Esthétique
- Vendu sans l'axe

| Référence | Déport | Finition | Gencod 3565920 | | |
|-------------|--------|-----------|----------------|----|----|
| 3GD92022 | 19 | 9005-30% | 17788 3 | 50 | 14 |
| 3GD91013 | 19 | 9016-80% | 17785 2 | 50 | 14 |
| 3GD92022RAL | 19 | multi-RAL | 17789 0 | 1 | 21 |
| 3GD92036 | 26 | 9005-30% | 19046 2 | 50 | 21 |
| 3GD91024 | 26 | 9016-80% | 19047 9 | 50 | 21 |
| 3GD92036RAL | 26 | multi-RAL | 19048 6 | 1 | 21 |
| 3GD92037 | 33 | 9005-30% | 19050 9 | 25 | 21 |
| 3GD91025 | 33 | 9016-80% | 19051 6 | 25 | 21 |
| 3GD92037RAL | 33 | multi-RAL | 19052 3 | 1 | 21 |
| 3GD92023 | 38 | 9005-30% | 17790 6 | 25 | 21 |
| 3GD91014 | 38 | 9016-80% | 17786 9 | 25 | 21 |
| 3GD92023RAL | 38 | multi-RAL | 17791 3 | 1 | 21 |
| 3GD92038 | 40 | 9005-30% | 19054 7 | 25 | 21 |
| 3GD91026 | 40 | 9016-80% | 19055 4 | 25 | 21 |
| 3GD92038RAL | 40 | multi-RAL | 19056 1 | 1 | 21 |
| 3GD92024 | 48 | 9005-30% | 16278 0 | 25 | 21 |
| 3GD91015 | 48 | 9016-80% | 17787 6 | 25 | 21 |
| 3GD92024RAL | 48 | multi-RAL | 17792 0 | 1 | 21 |

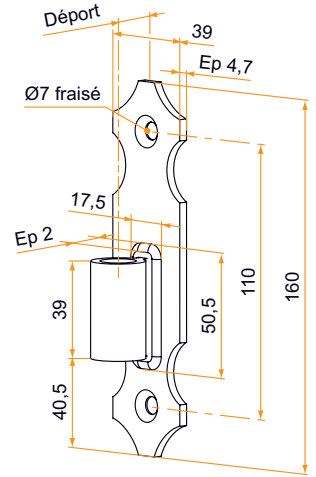


Les axes simples sont uniquement compatibles avec ce produit.



Veuillez utiliser notre axe polyamide Ø14 afin de ne pas obstruer le trou de fixation haut de la platine.

■ Gond sur platine - bout feston - axe Ø14
- L.160 - œil extrudé queue de cerise



- En aluminium
- Robuste
- Oeil extrudé
- Esthétique
- Vendu sans l'axe

| Référence | Déport | Finition | Gencod 3565920 | | |
|-----------|--------|-----------|----------------|----|----|
| GDU008N53 | 19 | 9005-30% | 20285 1 | 50 | 7 |
| GDU008B68 | 19 | 9016-80% | 20286 8 | 50 | 21 |
| GDU008RAL | 19 | multi-RAL | 20287 5 | 1 | 21 |
| GDU009N53 | 26 | 9005-30% | 20291 2 | 25 | 21 |
| GDU009B68 | 26 | 9016-80% | 20292 9 | 25 | 21 |
| GDU009RAL | 26 | multi-RAL | 20293 6 | 1 | 21 |
| GDU010N53 | 33 | 9005-30% | 20294 3 | 25 | 21 |
| GDU010B68 | 33 | 9016-80% | 20295 0 | 25 | 21 |
| GDU010RAL | 33 | multi-RAL | 20296 7 | 1 | 21 |
| GDU011N53 | 40 | 9005-30% | 20297 4 | 25 | 21 |
| GDU011B68 | 40 | 9016-80% | 20298 1 | 25 | 21 |
| GDU011RAL | 40 | multi-RAL | 20299 8 | 1 | 21 |
| GDU012N53 | 48 | 9005-30% | 20288 2 | 25 | 21 |
| GDU012B68 | 48 | 9016-80% | 20289 9 | 25 | 21 |
| GDU012RAL | 48 | multi-RAL | 20290 5 | 1 | 21 |

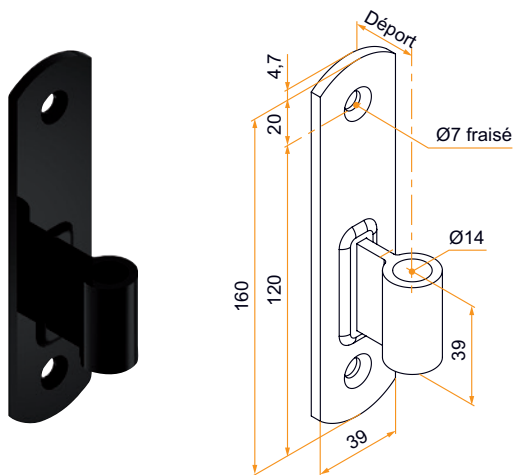


Les axes polyamides simple et double circlips Ø14 sont compatibles avec ces gonds.



Gonds à visser pour pose en façade

■ **Gond sur platine - bout rond - axe Ø14 - oeil extrudé queue de cerise**



- En aluminium
- Robuste
- Oeil extrudé
- Esthétique
- Vendu sans l'axe

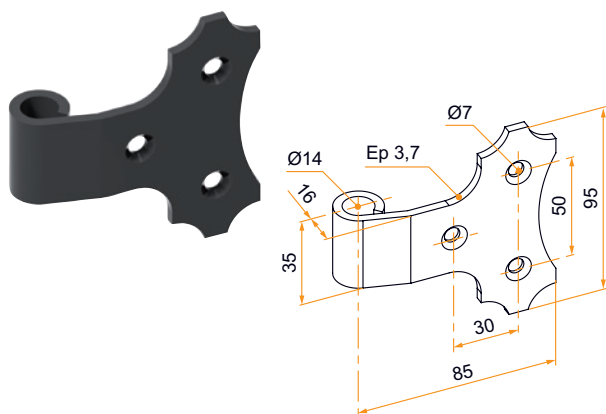
| Référence | Déport | Finition | Gencod 3565920 | | |
|-----------|--------|-----------|-------------------|----|----|
| GDU028N53 | 19 | 9005-30% | 21582 0 | 50 | 14 |
| GDU028B68 | 19 | 9016-80% | 21583 7 | 50 | 14 |
| GDU028RAL | 19 | multi-RAL | 21584 4 | 1 | 14 |
| GDU033N53 | 26 | 9005-30% | 21585 1 | 25 | 21 |
| GDU033B68 | 26 | 9016-80% | 21586 8 | 25 | 21 |
| GDU033RAL | 26 | multi-RAL | 21587 5 | 1 | 21 |
| GDU034N53 | 33 | 9005-30% | 21588 2 | 25 | 21 |
| GDU034B68 | 33 | 9016-80% | 21589 9 | 25 | 21 |
| GDU034RAL | 33 | multi-RAL | 21590 5 | 1 | 21 |
| GDU035N53 | 40 | 9005-30% | 21591 2 | 25 | 21 |
| GDU035B68 | 40 | 9016-80% | 21592 9 | 25 | 21 |
| GDU035RAL | 40 | multi-RAL | 21593 6 | 1 | 21 |
| GDU029N53 | 48 | 9005-30% | 21595 0 | 25 | 14 |
| GDU029B68 | 48 | 9016-80% | 21594 3 | 25 | 14 |
| GDU029RAL | 48 | multi-RAL | 21596 7 | 1 | 14 |



Les axes polyamides simple et double circlips Ø14 sont compatibles avec ces gonds.

Gonds à visser pour pose en tableau

■ Gond déco sans axe - Ø14 - L.85
- déport 16



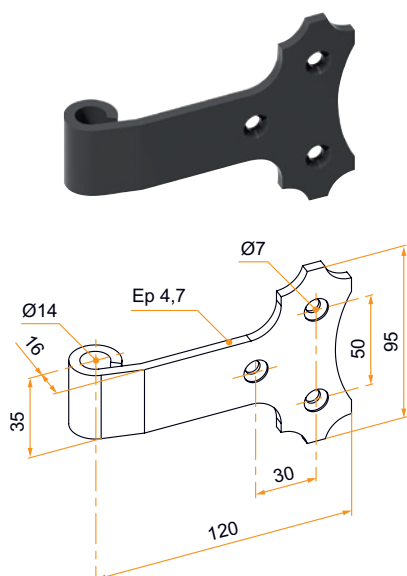
- En aluminium

| Référence | Finition | Gencod 3565920 | | |
|-----------|-----------|----------------|----|----|
| 800260 | 9005-30% | 02957 1 | 50 | 14 |
| 8002636 | 9016-80% | 05591 4 | 50 | 14 |
| 800260RAL | multi-RAL | 13186 1 | 1 | 14 |



Ce gond est compatible avec l'axe - Ø14 (Consultez l'index).

■ Gond déco sans axe - Ø14 - L.120
- déport 16



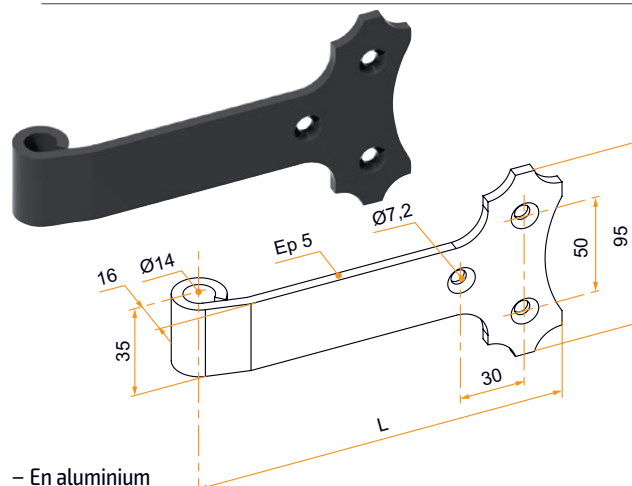
- En aluminium

| Référence | Finition | Gencod 3565920 | | |
|-----------|-----------|----------------|----|----|
| 800276 | 9005-30% | 02963 2 | 25 | 7 |
| 8002776 | 9016-80% | 06150 2 | 25 | 7 |
| 800276RAL | multi-RAL | 10107 9 | 1 | 14 |



Ce gond est compatible avec l'axe - Ø14 (Consultez l'index).

■ Gond déco sans axe - Ø14 - L.160
- 35x5 - déport 16



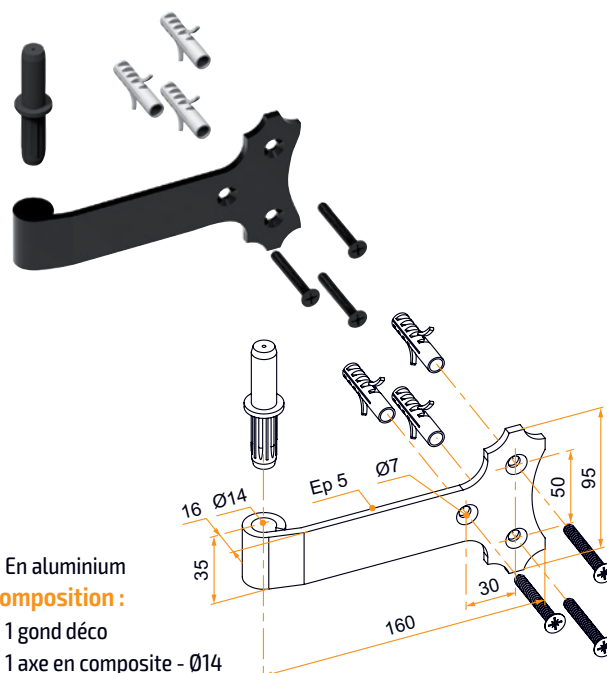
- En aluminium

| Référence | Finition | Gencod 3565920 | | |
|-------------|-----------|----------------|----|----|
| 3GD92012 | 9005-30% | 13526 5 | 25 | 14 |
| 3GD91008 | 9016-80% | 13527 2 | 25 | 14 |
| 3GD92012RAL | multi-RAL | 14620 9 | 1 | 14 |



Ce gond est compatible avec l'axe - Ø14 (Consultez l'index).

■ Gond déco avec axe - Ø14 - L.160
- 35x5 - déport 16



- En aluminium

Composition :

- 1 gond déco
- 1 axe en composite - Ø14
- 3 vis FZ - Ø6,3xL.50 - inox
- 3 chevilles en composite

| Référence | Finition | Pièce composite | Gencod 3565920 | | |
|---------------|-----------|-----------------|----------------|----|----|
| 3GD92012AX | 9005-30% | noir | 20272 1 | 25 | 14 |
| 3GD92012AXRAL | multi-RAL | noir | 21034 4 | 1 | 14 |



Ce gond est compatible avec l'axe - Ø14 (Consultez l'index).



Un seul N°
Prix d'un appel local
03 22 26 08 75

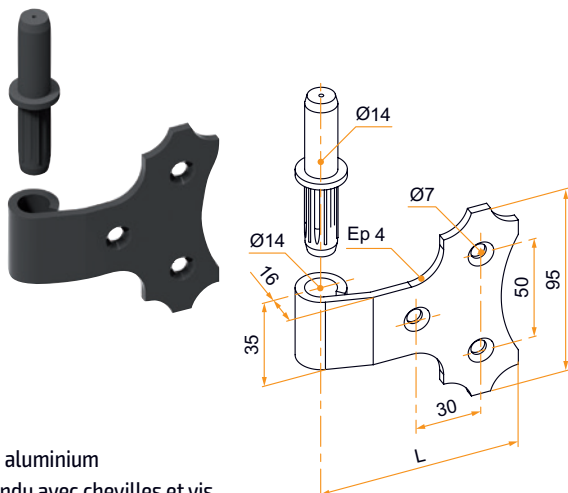
contact@tirard-burgaud.com
www.tirard-burgaud.com

Conditionnement

Délai exprimé en jours calendaires
départ usine ou sur demande (SD)

Gonds à visser pour pose en tableau

Gond déco avec axe - Ø14 - déport 16

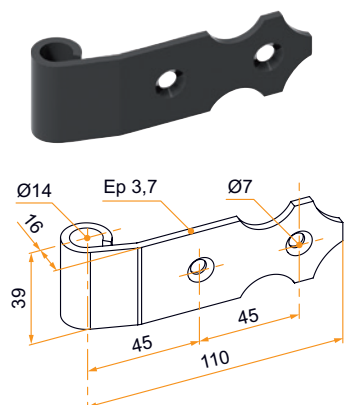


- En aluminium
- Vendu avec chevilles et vis

| Référence | L | Finition | Gencod 3565920 | | |
|-----------|-----|----------|----------------|----|----|
| 800265 | 85 | 9005-30% | 02959 5 | 50 | 14 |
| 8002666 | 85 | 9016-80% | 08506 5 | 50 | 14 |
| 800271 | 120 | 9005-30% | 02961 8 | 50 | 14 |
| 8002726 | 120 | 9016-80% | 07954 5 | 50 | 14 |

Ce gond est compatible avec l'axe - Ø14 (Consultez l'index).

Gond tableau sans axe - bout feston - Ø14 - L.110 - déport 16 - pour volet simple

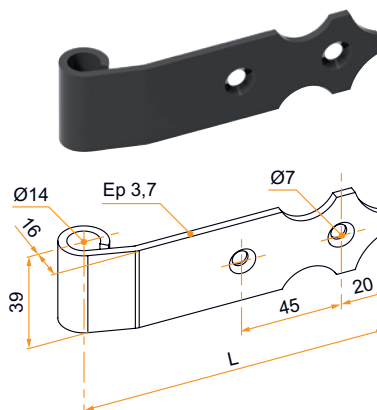


- En aluminium

| Référence | Finition | Gencod 3565920 | | |
|-----------|-----------|----------------|----|----|
| 800220 | 9005-30% | 02935 9 | 50 | 14 |
| 8002226 | 9016-80% | 06102 1 | 50 | 21 |
| 800220RAL | multi-RAL | 11080 4 | 1 | 21 |

Ce gond est compatible avec l'axe - Ø14 (Consultez l'index).

Gond tableau sans axe - bout feston - Ø14 - déport 16 - pour volet double

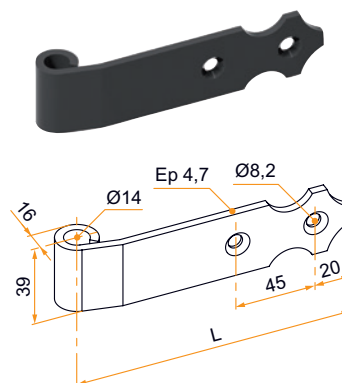


- En aluminium

| Référence | L | Finition | Gencod 3565920 | | |
|-----------|-----|-----------|----------------|----|----|
| 800225 | 130 | 9005-30% | 02940 3 | 50 | 14 |
| 8002236 | 130 | 9016-80% | 06098 7 | 50 | 14 |
| 800225RAL | 130 | multi-RAL | 08984 1 | 1 | 14 |
| 800227 | 150 | 9005-30% | 02942 7 | 50 | 21 |
| 8002286 | 150 | 9016-80% | 06100 7 | 50 | 21 |
| 800227RAL | 150 | multi-RAL | 11084 2 | 1 | 21 |

Ce gond est compatible avec l'axe - Ø14 (Consultez l'index).

Gond tableau sans axe - bout feston - Ø14 - 40x5 - déport 16



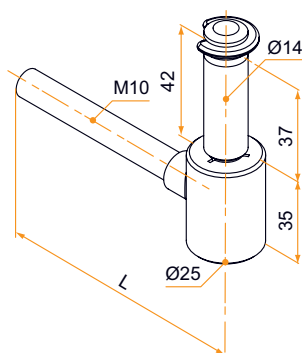
- En aluminium

| Référence | L | Finition | Gencod 3565920 | | |
|-----------|-----|----------|----------------|----|----|
| 3GD92002 | 150 | 9005-30% | 13520 3 | 50 | 21 |
| 3GD91003 | 150 | 9016-80% | 13521 0 | 50 | 21 |
| 3GD92019 | 170 | 9005-30% | 13909 6 | 50 | 21 |
| 3GD91011 | 170 | 9016-80% | 13910 2 | 50 | 21 |

Ce gond est compatible avec l'axe - Ø14 (Consultez l'index).

Gonds à scellement chimique pour pose en façade

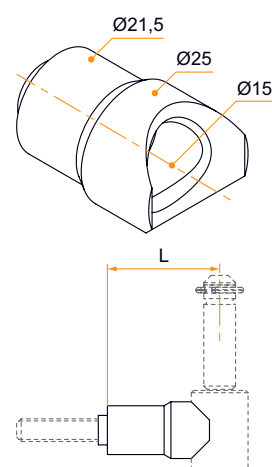
■ **Gond à scellement chimique**
- axe Ø14 - M10 - composite



- Acier surmoulé
- Corps composite avec bout fileté acier
- Axe à clipser avec insert en acier traité

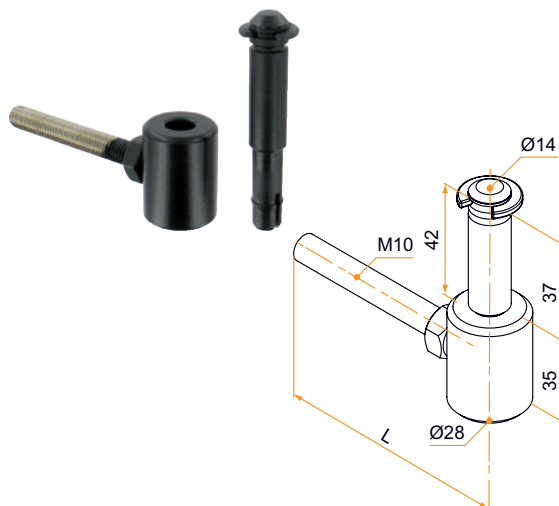
| Référence | L | Ø | Finition | Pièce composite | Gencod 3565920 | | |
|-----------|-----|----|----------|-----------------|----------------|-----|----|
| 900615 | 80 | 14 | noir | noir | 03667 8 | 100 | 14 |
| 800615 | 80 | 14 | blanc | blanc | 03021 8 | 100 | 14 |
| 900618 | 130 | 14 | noir | noir | 03668 5 | 100 | 14 |
| 800618 | 130 | 14 | blanc | blanc | 03022 5 | 100 | 14 |
| 900619 | 180 | 14 | noir | noir | 11223 5 | 100 | 14 |
| 800619 | 180 | 14 | blanc | blanc | 14225 6 | 100 | 14 |

■ **Entretoise pour gond à scellement chimique en composite pour double vantaux**



| Référence | L | Finition | Gencod 3565920 | | |
|-----------|----|----------|----------------|-----|----|
| 900630 | 38 | noir | 03674 6 | 100 | 14 |
| 900631 | 48 | noir | 03675 3 | 100 | 14 |
| 800630 | 38 | blanc | 03026 3 | 100 | 14 |
| 800631 | 48 | blanc | 03027 0 | 100 | 14 |

■ **Gond à scellement chimique - axe Ø14 - M10 - aluminium**



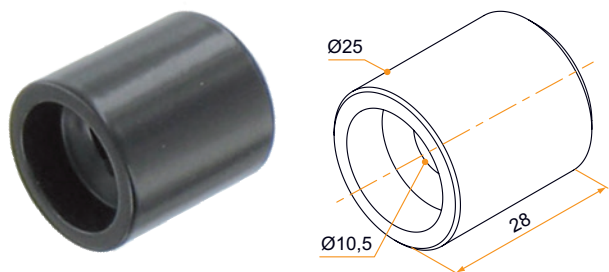
- Corps en aluminium
- Tige filetée et contre-écrou en inox
- Axe à clipser avec insert en acier traité

| Référence | L | Ø | Finition | Pièce composite | Gencod 3565920 | | |
|------------|-----|----|-----------|-----------------|----------------|----|----|
| 9002072 | 80 | 14 | 9005-30% | noir | 12139 8 | 50 | 14 |
| 8002572 | 80 | 14 | 9016-80% | blanc | 08554 6 | 50 | 14 |
| 9002072RAL | 80 | 14 | multi-RAL | noir | 08538 6 | 1 | 14 |
| 8002572RAL | 80 | 14 | multi-RAL | blanc | 08802 8 | 1 | 14 |
| 9002092 | 130 | 14 | 9005-30% | noir | 12157 2 | 50 | 14 |
| 8002582 | 130 | 14 | 9016-80% | blanc | 08849 3 | 50 | 14 |
| 9002092RAL | 130 | 14 | multi-RAL | noir | 08539 3 | 1 | 14 |
| 8002582RAL | 130 | 14 | multi-RAL | blanc | 14839 5 | 1 | 14 |

Nous recommandons la pose de gond inox pour une exposition à -5 km du rivage : océan, mer, fleuve, étang, piscine...

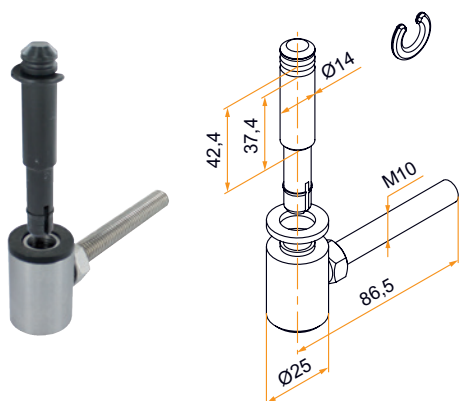
Gonds à scellement chimique pour pose en façade

■ **Entretoise pour gond à scellement chimique en aluminium**



| Référence | L | Finition | Gencod 3565920 | | |
|-----------|----|-----------|----------------|-----|----|
| 900208 | 28 | 9005-30% | 03539 8 | 100 | 14 |
| 8002596 | 28 | 9016-80% | 11098 9 | 100 | 14 |
| 900208RAL | 28 | multi-RAL | 08396 2 | 1 | 14 |

■ **Gond à scellement chimique avec axe - Ø14 - M10xL.80 - inox**



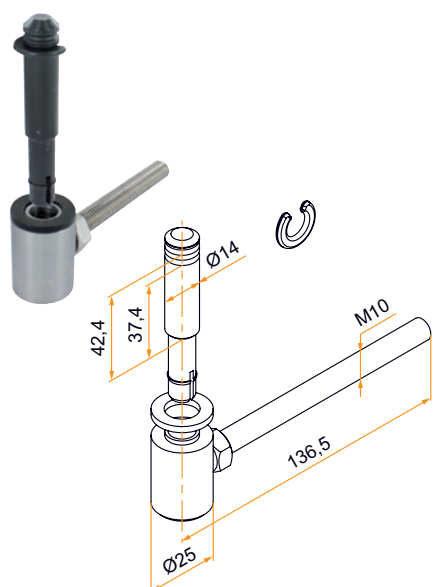
- Corps en inox 316L
- Rondelle « pont électrolytique » (protège la peinture)
- Pivot en composite pour améliorer la manoeuvrabilité des vantaux et réduire les bruits

| Référence | Finition | Pièce composite | Couleur pivot | Couleur rondelle | Gencod 3565920 | | |
|-------------|-----------|-----------------|---------------|------------------|----------------|----|----|
| GDN002N53 | 9005-30% | noir | noir | noir | 20938 6 | 50 | 14 |
| GDN002B68 | 9016-80% | blanc | blanc | blanc | 20939 3 | 50 | 14 |
| GDN002ANPO | poli | noir | noir | noir | 20946 1 | 50 | SD |
| GDN002ABPO | poli | blanc | blanc | blanc | 20947 8 | 50 | SD |
| GDN002ANRAL | multi-RAL | noir | noir | noir | 20943 0 | 1 | 14 |
| GDN002ABRAL | multi-RAL | blanc | blanc | blanc | 20945 4 | 1 | 14 |



Nous recommandons la pose de ce gond à -5 km du rivage : océan, mer, rivière, fleuve, étang, piscine...

■ **Gond à scellement chimique avec axe - Ø14 - M10xL.130 - inox**



- Corps en inox 316L
- Rondelle « pont électrolytique » (protège la peinture)
- Pivot en composite pour améliorer la manoeuvrabilité des vantaux et réduire les bruits

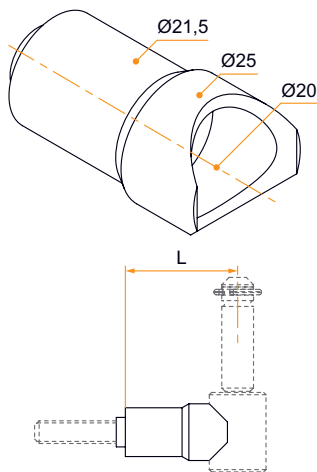
| Référence | Finition | Pièce composite | Couleur pivot | Couleur rondelle | Gencod 3565920 | | |
|-------------|-----------|-----------------|---------------|------------------|----------------|----|----|
| GDN003N53 | 9005-30% | noir | noir | noir | 20949 2 | 50 | 14 |
| GDN003B68 | 9016-80% | blanc | blanc | blanc | 20950 8 | 50 | 14 |
| GDN003ANPO | poli | noir | noir | noir | 20955 3 | 50 | SD |
| GDN003ABPO | poli | blanc | blanc | blanc | 20956 0 | 50 | SD |
| GDN003ANRAL | multi-RAL | noir | noir | noir | 20953 9 | 1 | 14 |
| GDN003ABRAL | multi-RAL | blanc | blanc | blanc | 20954 6 | 1 | 14 |



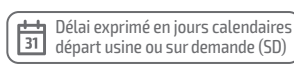
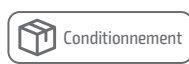
Nous recommandons la pose de ce gond à -5 km du rivage : océan, mer, rivière, fleuve, étang, piscine...

Gonds à scellement chimique pour pose en façade

■ Entretoise pour gond à scellement chimique en inox pour double vantaux

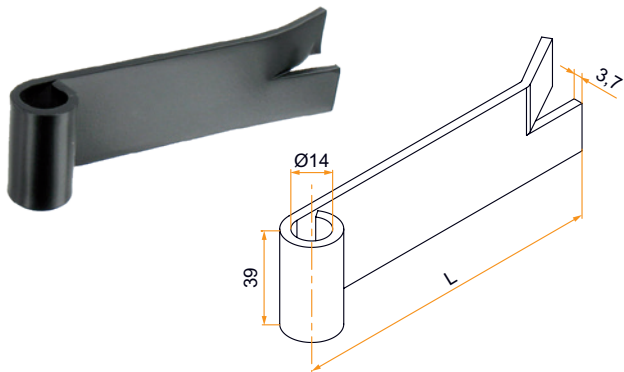


| Référence | L | Finition | Gencod 3565920 | | |
|-----------|----|----------|-------------------|----|----|
| GDP015N | 38 | noir | 23032 8 | 50 | 14 |
| GDP015B | 38 | blanc | 23033 5 | 50 | 14 |
| GDP016N | 48 | noir | 23034 2 | 50 | 14 |
| GDP016B | 48 | blanc | 23035 9 | 50 | 14 |



Fourreaux, gabarits de perçage, rondelles et axes

■ Gond à sceller - Ø14 - L.135 - aluminium



| Référence | L | Ø | Finition | Gencod 3565920 | | |
|-----------|-----|----|-----------|-------------------|----|----|
| 800205 | 135 | 14 | 9005-30% | 02923 6 | 50 | 21 |
| 8002036 | 135 | 14 | 9016-80% | 06148 9 | 50 | 21 |
| 800205RAL | 135 | 14 | multi-RAL | 08753 3 | 1 | 21 |



Pensez à commander l'axe 900606.



Un seul N°
Prix d'un appel local 03 22 26 08 75

Fax : 03 22 70 74 30

contact@tirard-burgaud.com
www.tirard-burgaud.com



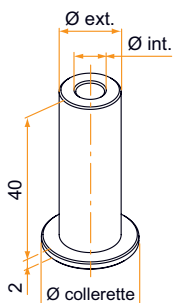
Conditionnement



Délai exprimé en jours calendaires
départ usine ou sur demande (SD)

Fourreaux, gabarits de perçage, rondelles et axes

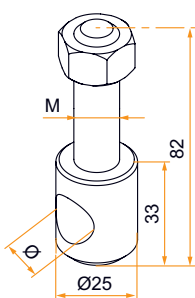
■ Fourreau de gond



- En composite
- Permet d'augmenter le diamètre d'un gond en place afin de pouvoir adapter une penture au diamètre 14, 16 ou 18 mm
- Ø int. débouchant et traversant

| Référence | Ø ext | Ø int | Ø collerette | Finition | Gencod 3565920 | | |
|-----------|-------|-------|--------------|----------|----------------|-----|----|
| GDP003AN | 14 | 6,5 | 21,5 | noir | 20759 7 | 100 | 14 |
| GDP003AB | 14 | 6,5 | 21,5 | blanc | 20760 3 | 100 | 21 |
| GDP004AN | 14 | 8 | 21,5 | noir | 20761 0 | 100 | 14 |
| GDP004AB | 14 | 8 | 21,5 | blanc | 20762 7 | 100 | 21 |
| GDP005AN | 14 | 10 | 21,5 | noir | 20763 4 | 100 | 14 |
| GDP005AB | 14 | 10 | 21,5 | blanc | 20764 1 | 100 | 21 |
| GDP006AN | 14 | 11 | 21,5 | noir | 20765 8 | 100 | SD |
| GDP006AB | 14 | 11 | 21,5 | blanc | 20766 5 | 100 | SD |
| GDP007AN | 14 | 12 | 21,5 | noir | 20767 2 | 100 | 14 |
| GDP007AB | 14 | 12 | 21,5 | blanc | 20768 9 | 100 | 14 |
| GDP008AN | 16 | 12 | 24 | noir | 20767 2 | 100 | 14 |
| GDP008AB | 16 | 12 | 24 | blanc | 20769 6 | 100 | 21 |
| GDP009AN | 16 | 14 | 24 | noir | 20770 2 | 100 | 14 |
| GDP009AB | 16 | 14 | 24 | blanc | 20771 9 | 100 | 14 |
| GDP010AN | 18 | 16 | 25,5 | noir | 20772 6 | 100 | SD |
| GDP010AB | 18 | 16 | 25,5 | blanc | 20773 3 | 100 | SD |
| GDP011AN | 18 | 14 | 25,5 | noir | 20774 0 | 100 | 21 |
| GDP011AB | 18 | 14 | 25,5 | blanc | 20775 7 | 100 | 14 |

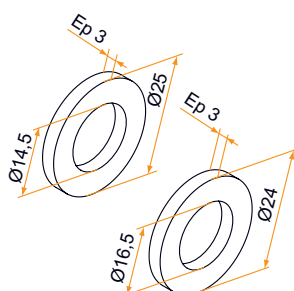
■ Gabarit de perçage



- En acier
- À utiliser pour la pose de gonds à chevilles à expansion ou la pose de gonds chimiques

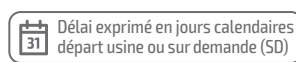
| Référence | Ø | M | Finition | Gencod 3565920 | | |
|-----------|------|----|----------|----------------|---|----|
| 1AC11028 | 8,5 | 14 | Zn | 16346 6 | 1 | 21 |
| 505060 | 16,5 | 14 | Zn | 02450 7 | 1 | 14 |
| 505070 | 16,5 | 16 | Zn | 02451 4 | 1 | 14 |
| 505062 | 18 | 14 | Zn | 10754 5 | 1 | 14 |
| GDA013ZB | 21,5 | 14 | Zn | 20092 5 | 1 | 14 |
| GDA014ZB | 21,5 | 16 | Zn | 20093 2 | 1 | 14 |

■ Rondelle - Ep.3



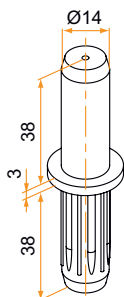
- En composite
- Permet de limiter l'usure, à terme inévitable, des parties en frottement entre gonds et pentures

| Référence | Ø int | Finition | Gencod 3565920 | | |
|-----------|-------|----------|----------------|-----|----|
| 900600 | 14,5 | noir | 03662 3 | 100 | 14 |
| 900601 | 14,5 | blanc | 03663 0 | 100 | 14 |
| 900602 | 16,5 | naturel | 04814 5 | 100 | 14 |



Fourreaux, gabarits de perçage, rondelles et axes

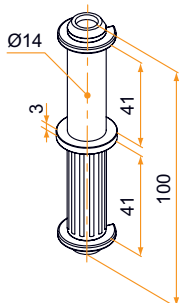
■ Axe - Ø14 - composite



- En composite
- Axe renforcé par un insert acier traité Ø14 pouvant être utilisé avec divers gonds acier

| Référence | L | Finition | Gencod 3565920 | | |
|-----------|----|----------|----------------|-----|----|
| 900206 | 79 | noir | 03536 7 | 200 | 14 |
| 800207 | 79 | blanc | 02925 0 | 200 | 14 |

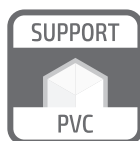
■ Axe - Ø14 - double circlips pour gond aluminium à sceller



- En composite
- Axe renforcé par un insert acier traité Ø14

| Référence | Ø | Finition | Gencod 3565920 | | |
|-----------|----|----------|----------------|-----|----|
| 900606 | 14 | noir | 03664 7 | 200 | 14 |
| 800607 | 14 | blanc | 03018 8 | 200 | 14 |

Gamme Invibloc



Invisible et multiposition, INVIBLOC est un accessoire qui bloque sur la façade votre volet battant lorsqu'il est ouvert. Son invisibilité fait de lui le partenaire idéal pour préserver l'esthétisme du volet et de la façade.

Les + produits

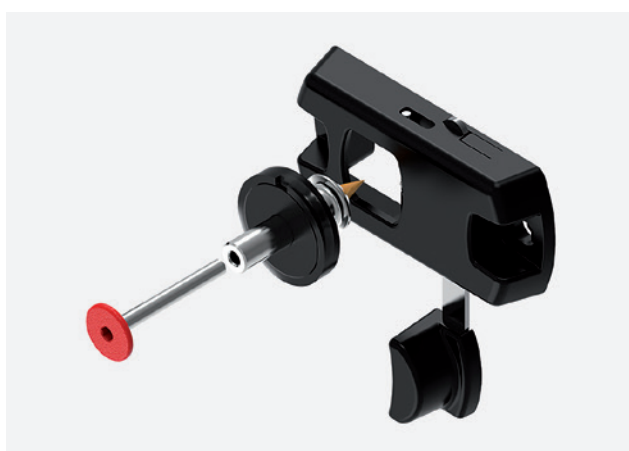
- > Préserve l'esthétisme du volet et de la façade
- > Nombre de références à stocker réduit
- > Pose facile

Caractéristiques

- S'installe sur la façade derrière le volet.
- Ressort de rappel.
- Boîtier de verrouillage en composite (partie murale) avec composants en inox. Tête de vis en inox (partie panneau).
- Trou de perçage pour la partie panneau : Ø10 mm.
- Partie fixe réversible pour un montage en applique : à gauche ou à droite à l'horizontale ou à la verticale.
- Partie panneau à encastrer avec vis de serrage réglable entre 24 et 40 mm.
- Aide à la pose par marquage.
- Cales fendues clipsables pour gérer les différents déports de pentures.
- Tenue à l'arrachement : 80 kg.

Avantages

- L'arrêt peut être invisible quand le volet est en position ouverte.
- Le ressort de rappel permet un verrouillage automatique du volet sur la façade.
- Le boîtier est déclinable à la couleur des façades les plus courantes. La tête de vis est laquable ton sur ton avec le volet.
- Un simple perçage permet la mise en place de la partie panneau.
- Il n'y a qu'une seule référence à stocker car Invibloc s'adapte : à l'épaisseur du volet, aux volets simples ou doubles, aux volets équipant les fenêtres ou portes-fenêtres.
- L'aide à la pose permet un positionnement précis de la « partie murale » sur la façade.
- Correction du jeu et du parallélisme entre le volet et la façade lors de l'ouverture.
- La conception de l'arrêt permet de gérer un affaissement du volet de +/- 3 mm.
- L'arrêt est particulièrement adapté aux zones venteuses.



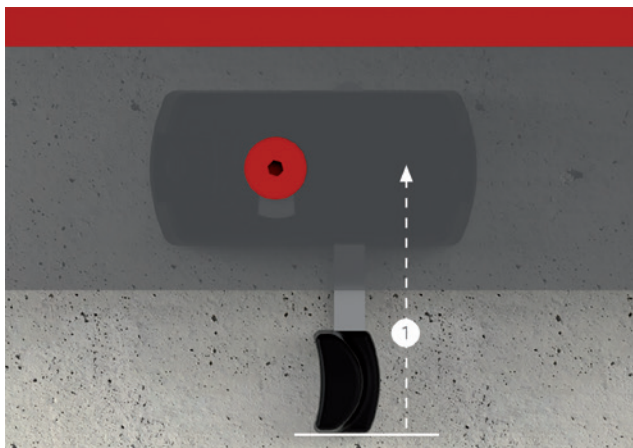
Aperçu du produit



Vue d'ensemble



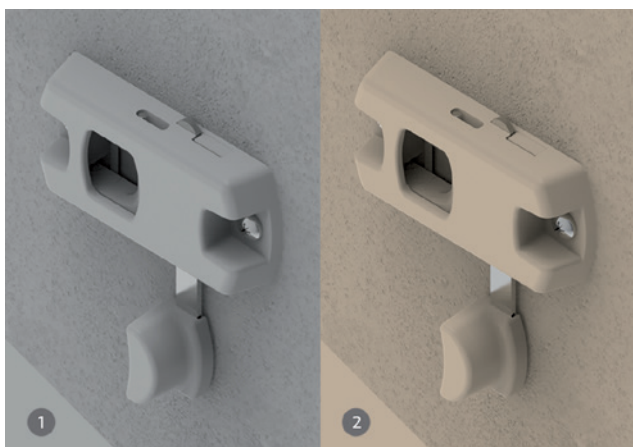
Gamme Invibloc



1 L'arrêt peut-être invisible en fonction de son positionnement.



1 Il s'adapte à l'épaisseur du volet (24 à 40 mm).



Le boîtier est déclinable à la couleur des façades les plus courantes.

1 Gris : type RAL 7038 | 2 Ton pierre : type RAL 1015

Également disponible en noir ou blanc.

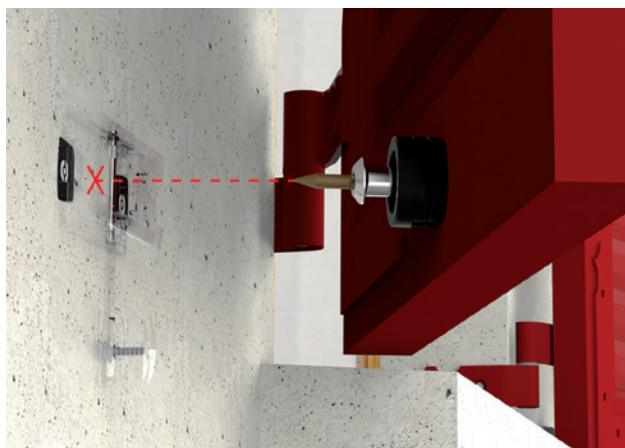


Il n'y a qu'une seule référence à stocker. Invibloc s'adapte :

- 1 Aux volets équipant les fenêtres simples et doubles.
- 2 Aux volets équipant les portes-fenêtres simples et doubles.



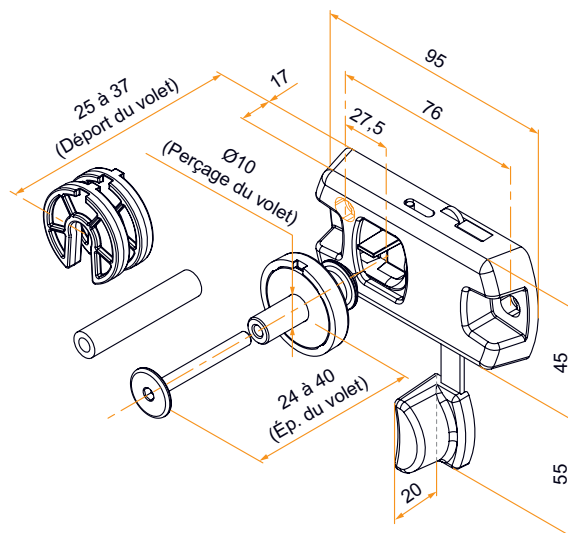
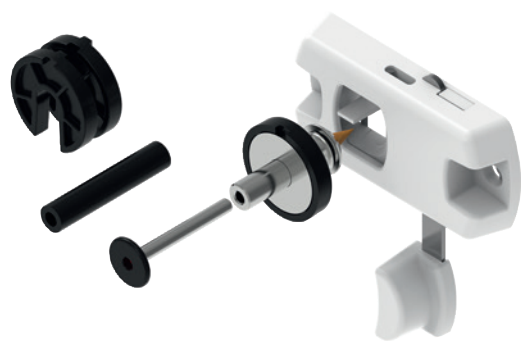
La tête de vis de la partie panneau est laquable à la couleur souhaitée.



Le crayon couplé au marqueur de la partie murale permet un positionnement précis de la partie murale sur la façade.

Arrêt Invibloc et ses accessoires

Kit arrêt **INVIBLOC**



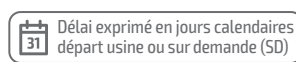
Composition de la partie murale :

- 1 boîtier en composite
- 1 bouton en composite
- 1 bras en inox 304
- 1 axe de verrouillage en inox 304

Composition de la partie panneau :

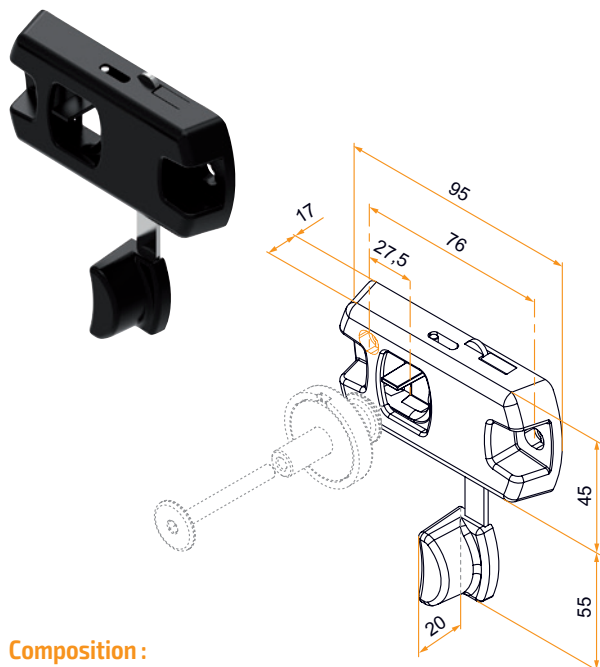
- 1 axe de butée en inox 304
- 1 entretoise anti-écrasement en composite
- 2 cales en composite
- 1 rondelle en élastomère
- 1 rondelle en inox 304
- 1 crayon de bois
- 1 vis réglable en inox 304

| Référence | Finition partie murale | Finition partie panneau | Pièce composite de la partie panneau | Gencod 3565920 | | |
|-------------|----------------------------|-------------------------|--------------------------------------|----------------|----|----|
| ARPO05N53 | noir | 9005-30% | noir | 21693 3 | 30 | 14 |
| ARPO05ABN53 | blanc | 9005-30% | noir | 22194 4 | 30 | 14 |
| ARPO05AGN53 | gris (type RAL 7038) | 9005-30% | noir | 22195 1 | 30 | 14 |
| ARPO05APN53 | ton pierre (type RAL 1015) | 9005-30% | noir | 22196 8 | 30 | 14 |



Arrêt Invibloc et ses accessoires

■ Arrêt **INVIBLOC** - partie murale

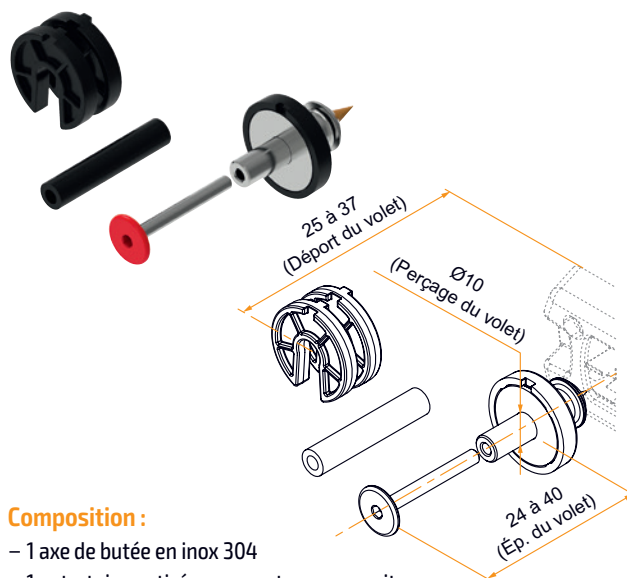


Composition :

- 1 boîtier en composite
- 1 bouton en composite
- 1 bras en inox 304
- 1 axe de verrouillage en inox 304

| Référence | Finition | Gencod 3565920 | | |
|-----------|----------------------------|----------------|----|----|
| ARPO03RN | noir | 21671 1 | 30 | 14 |
| ARPO03RB | blanc | 21672 8 | 30 | 14 |
| ARPO03RG | gris (type RAL 7038) | 21673 5 | 30 | 14 |
| ARPO03RTP | ton pierre (type RAL 1015) | 21674 2 | 30 | 14 |

■ Arrêt **INVIBLOC** - partie panneau

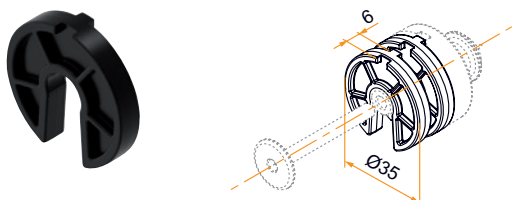


Composition :

- 1 axe de butée en inox 304
- 1 entretoise anti-écrasement en composite
- 2 cales en composite
- 1 rondelle en élastomère
- 1 rondelle en inox 304
- 1 crayon de bois
- 1 vis réglable en inox 304

| Référence | Finition | Pièce composite | Gencod 3565920 | | |
|-------------|-----------|-----------------|----------------|----|----|
| ARPO04N53 | 9005-30% | noir | 21676 6 | 30 | 14 |
| ARPO04B68 | 9016-80% | blanc | 21677 3 | 30 | 14 |
| ARPO04AN | brut | noir | 21681 0 | 30 | 14 |
| ARPO04AB | brut | blanc | 21680 3 | 30 | 14 |
| ARPO04ANRAL | multi-RAL | noir | 21679 7 | 1 | 14 |
| ARPO04ABRAL | multi-RAL | blanc | 21678 0 | 1 | 14 |

■ Cale pour arrêt **INVIBLOC**



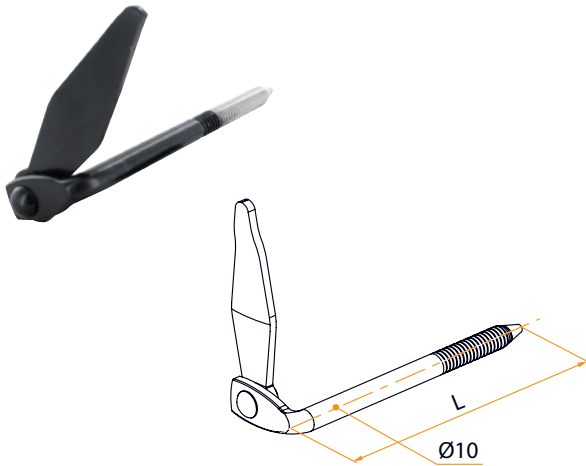
Avantages :

- Indexé et empilable

| Référence | Finition | Gencod 3565920 | | |
|-----------|----------|----------------|-----|----|
| ARPO06N | noir | 21706 0 | 100 | 14 |
| ARPO06B | blanc | 21707 7 | 100 | 14 |

Arrêts marseillais et butées

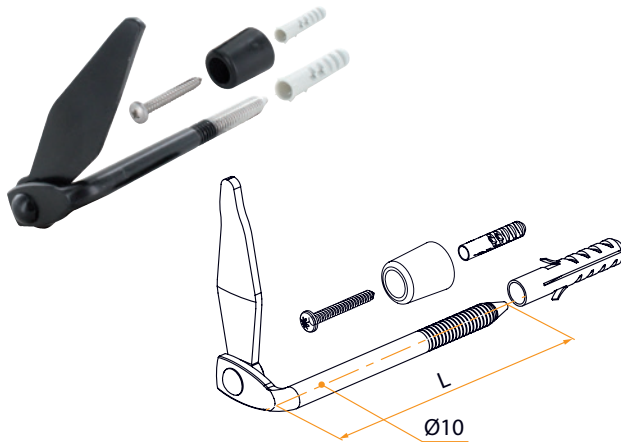
■ Arrêt Marseillais - Ø10



- En aluminium
- Livré sans butée et sans visserie

| Référence | L | Ø | Finition | Gencod 3565920 | | |
|-----------|-----|----|-----------|----------------|----|----|
| 800702 | 130 | 10 | 9005-30% | 03034 8 | 50 | 14 |
| 800703 | 130 | 10 | 9016-80% | 03035 5 | 50 | 14 |
| 800702RAL | 130 | 10 | multi-RAL | 10110 9 | 1 | 14 |
| 800706 | 180 | 10 | 9005-30% | 03038 6 | 50 | 14 |
| 800707 | 180 | 10 | 9016-80% | 03039 3 | 50 | 14 |
| 800706RAL | 180 | 10 | multi-RAL | 10111 6 | 1 | 14 |

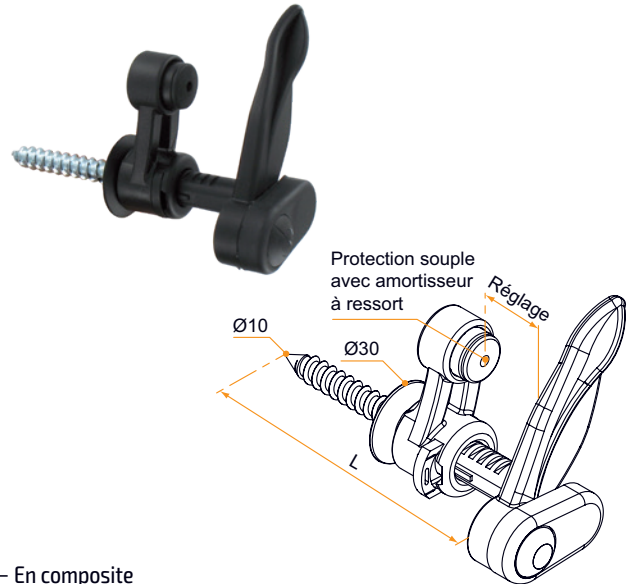
■ Arrêt Marseillais aluminium et butée avec visserie



- Livré avec butée ronde et cheville

| Référence | L | Ø | Finition | Gencod 3565920 | | |
|-----------|-----|----|----------|----------------|----|----|
| 800700 | 130 | 10 | 9005-30% | 03032 4 | 50 | 14 |
| 800701 | 130 | 10 | 9016-80% | 03033 1 | 50 | 14 |
| 800704 | 180 | 10 | 9005-30% | 03036 2 | 50 | 14 |
| 800705 | 180 | 10 | 9016-80% | 03037 9 | 50 | 14 |

■ Arrêt Marseillais avec butée amortissante - Ø10

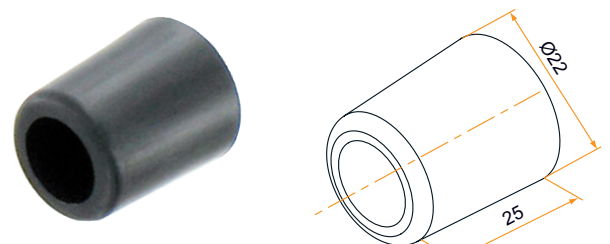


- En composite
- Butée réglable sans outils

| Référence | L | Réglage | Finition | Gencod 3565920 | | |
|-----------|-----|---------|----------|----------------|----|----|
| 5AM16001 | 130 | 5 à 40 | noir | 16067 0 | 50 | 14 |
| 5AM17001 | 130 | 5 à 40 | blanc | 16073 1 | 50 | 14 |
| 5AM16002 | 160 | 5 à 60 | noir | 16068 7 | 50 | 14 |
| 5AM17002 | 160 | 5 à 60 | blanc | 16074 8 | 50 | 14 |
| 5AM16003 | 210 | 5 à 40 | noir | 16069 4 | 50 | 14 |
| 5AM17003 | 210 | 5 à 40 | blanc | 16075 5 | 50 | 14 |
| 5AM16004 | 210 | 5 à 110 | noir | 16070 0 | 50 | 14 |
| 5AM17004 | 210 | 5 à 110 | blanc | 16076 2 | 50 | 14 |
| 5AM16005 | 260 | 5 à 160 | noir | 16071 7 | 50 | 14 |
| 5AM17005 | 260 | 5 à 160 | blanc | 16077 9 | 50 | 14 |
| 5AM16006 | 280 | 5 à 110 | noir | 16072 4 | 50 | 14 |
| 5AM17006 | 280 | 5 à 110 | blanc | 16078 6 | 50 | 21 |

Disponible sur devis dans les différents RAL, nous consulter.

■ Butée ronde pour arrêt Marseillais



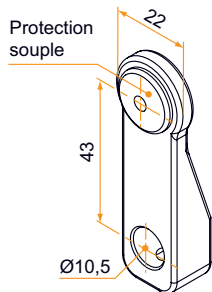
- En composite

| Référence | Finition | Gencod 3565920 | | |
|-----------|----------|----------------|-----|----|
| 800402 | noir | 02990 8 | 100 | 14 |
| 800403 | blanc | 02991 5 | 100 | 14 |



Arrêts marseillais et butées

■ Butée réglable pour arrêt Marseillais

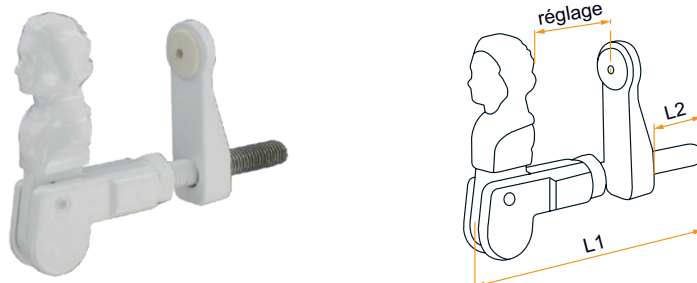


- En aluminium

| Référence | Finition | Pièce composite | Gencod 3565920 | | |
|-----------|-----------|-----------------|----------------|-----|----|
| 800718 | 9005-30% | noir | 05190 9 | 100 | 14 |
| 800719 | 9016-80% | blanc | 05191 6 | 100 | 14 |
| 800718RAL | multi-RAL | noir | 11490 1 | 1 | 14 |
| 800719RAL | multi-RAL | blanc | 18193 4 | 1 | 14 |

Arrêts tête de bergère

■ Arrêt tête de bergère avec butée réglable en aluminium



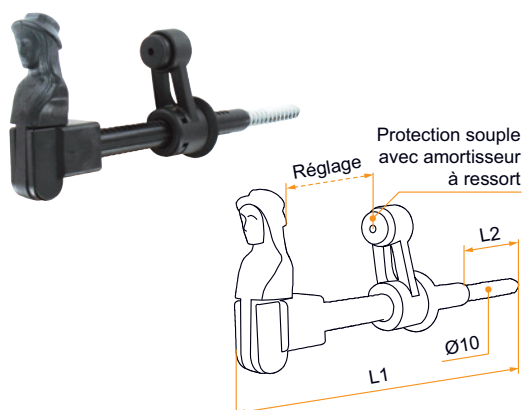
– Butée livrée non montée

| Référence | L1 | L2 | Réglage | Finition | Pièce composite | Gencod 3565920 | | |
|-------------|-----|-----|----------|-----------|-----------------|----------------|----|----|
| 800712 | 110 | 43 | 28 à 40 | 9005-30% | noir | 10217 5 | 20 | 21 |
| 800713 | 110 | 43 | 28 à 40 | 9016-80% | blanc | 12418 4 | 20 | 21 |
| 800712RAL | 110 | 43 | 28 à 40 | multi-RAL | noir | 12417 7 | 1 | 21 |
| 800712ABRAL | 110 | 43 | 28 à 40 | multi-RAL | blanc | 22286 6 | 1 | 21 |
| 800715 | 160 | 93 | 28 à 90 | 9005-30% | noir | 12419 1 | 20 | 21 |
| 800716 | 160 | 93 | 28 à 90 | 9016-80% | blanc | 12421 4 | 20 | 21 |
| 800715RAL | 160 | 93 | 28 à 90 | multi-RAL | noir | 12420 7 | 1 | 21 |
| 800715ABRAL | 160 | 93 | 28 à 90 | multi-RAL | blanc | 22287 3 | 1 | 21 |
| ARU011N53 | 210 | 143 | 28 à 140 | 9005-30% | noir | 22191 3 | 20 | 21 |
| ARU011B68 | 210 | 143 | 28 à 140 | 9016-80% | blanc | 22192 0 | 20 | 21 |
| ARU011RAL | 210 | 143 | 28 à 140 | multi-RAL | noir | 22193 7 | 1 | 21 |
| ARU011ABRAL | 210 | 143 | 28 à 140 | multi-RAL | blanc | 22288 0 | 1 | 21 |



Éléments de fixation adaptés aux arrêts à commander séparément : cheville en composite et tamis de scellement.

■ Arrêt tête de bergère avec butée réglable en composite

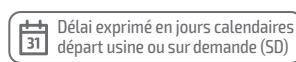


– Butée réglable sans outil et livrée non montée

| Référence | L1 | L2 | Réglage | Finition | Gencod 3565920 | | |
|-----------|-----|----|----------|----------|----------------|----|----|
| 5AR16009 | 140 | 60 | 15 à 35 | noir | 18567 3 | 50 | 14 |
| 5AR17009 | 140 | 60 | 15 à 35 | blanc | 18568 0 | 50 | 14 |
| 5AR16010 | 190 | 80 | 15 à 65 | noir | 18569 7 | 50 | 14 |
| 5AR17010 | 190 | 80 | 15 à 65 | blanc | 18570 3 | 50 | 14 |
| 5AR16011 | 230 | 70 | 15 à 110 | noir | 18571 0 | 50 | 14 |
| 5AR17011 | 230 | 70 | 15 à 110 | blanc | 18572 7 | 50 | 14 |

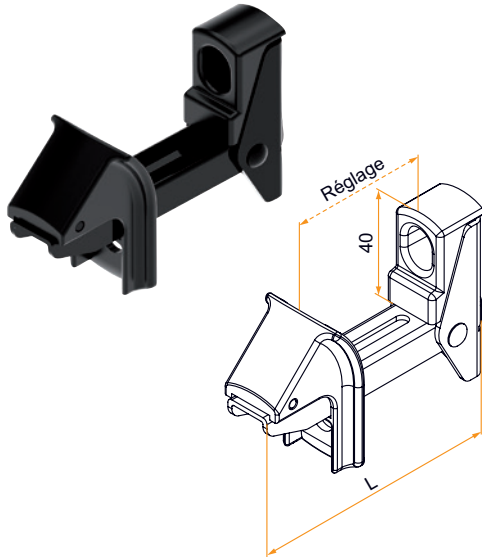


Éléments de fixation adaptés aux arrêts à commander séparément : cheville en composite et tamis de scellement.



Arrêts automatiques AA2G aluminium et composite

■ Arrêt automatique AA2G



– En aluminium

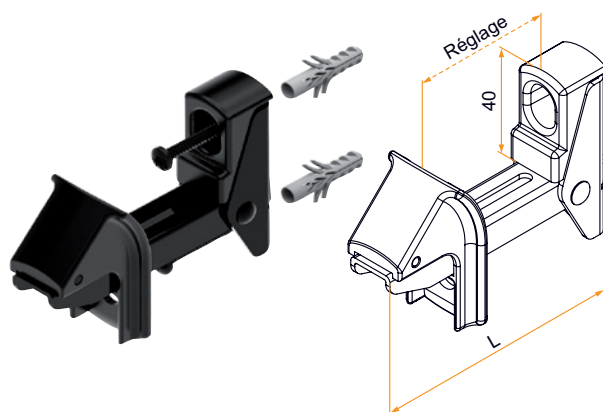
| Référence | L | Réglage | Finition | Pièce composite | Gencod 3565920 | | |
|-----------|-------|----------|-----------|-----------------|----------------|----|----|
| 900420 | 107 | 5 à 50 | 9005-30% | noir | 05837 3 | 50 | 14 |
| 900420RAL | 107 | 5 à 50 | multi-RAL | noir | 14835 7 | 1 | 14 |
| 900422 | 107 | 5 à 50 | 9016-80% | blanc | 05864 9 | 50 | 14 |
| 900422RAL | 107 | 5 à 50 | multi-RAL | blanc | 14836 4 | 1 | 14 |
| 900421 | 162,5 | 60 à 105 | 9005-30% | noir | 05863 2 | 50 | 14 |
| 900421RAL | 162,5 | 60 à 105 | multi-RAL | noir | 14837 1 | 1 | 14 |
| 900423 | 162,5 | 60 à 105 | 9016-80% | blanc | 05865 6 | 50 | 14 |
| 900423RAL | 162,5 | 60 à 105 | multi-RAL | blanc | 14838 8 | 1 | 14 |

Arrêt volet simple : réglage de 5 à 50 mm
Arrêt volet double : réglage de 60 à 105 mm



Aperçu de quelques déclinaisons

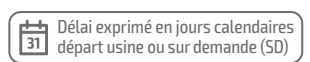
■ Arrêt automatique AA2G avec visserie



– En aluminium
– Livré avec cheville

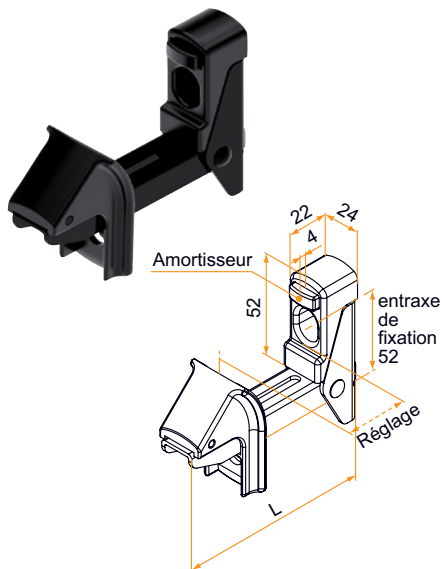
| Référence | L | Réglage | Finition | Gencod 3565920 | | |
|-----------|-------|----------|----------|----------------|----|----|
| 900426 | 107 | 5 à 50 | 9005-30% | 05868 7 | 50 | 14 |
| 900428 | 107 | 5 à 50 | 9016-80% | 05870 0 | 50 | 14 |
| 900427 | 162,5 | 60 à 105 | 9005-30% | 05869 4 | 25 | 21 |
| 900429 | 162,5 | 60 à 105 | 9016-80% | 05871 7 | 25 | 21 |

Arrêt volet simple : réglage de 5 à 50 mm
Arrêt volet double : réglage de 60 à 105 mm



Arrêts automatiques AA3G aluminium et composite

■ Arrêt automatique **AA3G** avec amortisseur



– En aluminium

| Référence | L | Réglage | Finition | Pièce composite | Gencod 3565920 | | |
|-------------|-------|----------|-----------|-----------------|----------------|----|----|
| 3AA92001 | 107 | 5 à 50 | 9005-30% | noir | 16037 3 | 50 | 14 |
| 3AA92001RAL | 107 | 5 à 50 | multi-RAL | noir | 17742 5 | 1 | 14 |
| 3AA91001 | 107 | 5 à 50 | 9016-80% | blanc | 16041 0 | 50 | 14 |
| 3AA91001RAL | 107 | 5 à 50 | multi-RAL | blanc | 17740 1 | 1 | 14 |
| 3AA92002 | 162,5 | 60 à 105 | 9005-30% | noir | 16038 0 | 50 | 14 |
| 3AA92002RAL | 162,5 | 60 à 105 | multi-RAL | noir | 17743 2 | 1 | 14 |
| 3AA91002 | 162,5 | 60 à 105 | 9016-80% | blanc | 16043 4 | 50 | 14 |
| 3AA91002RAL | 162,5 | 60 à 105 | multi-RAL | blanc | 17741 8 | 1 | 14 |

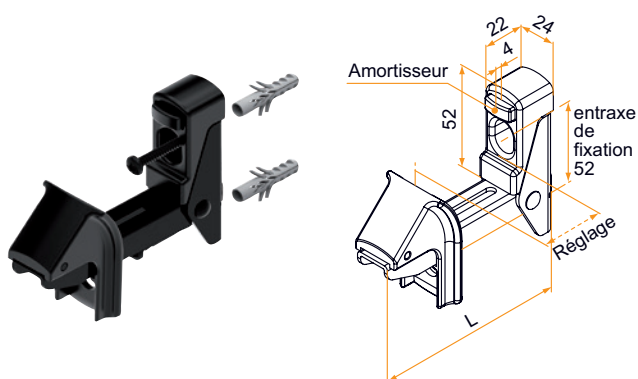


Arrêt volet simple : réglage de 5 à 50 mm
Arrêt volet double : réglage de 60 à 105 mm



Aperçu de quelques déclinaisons

■ Arrêt automatique **AA3G** avec amortisseur, visserie et cheville



– En aluminium

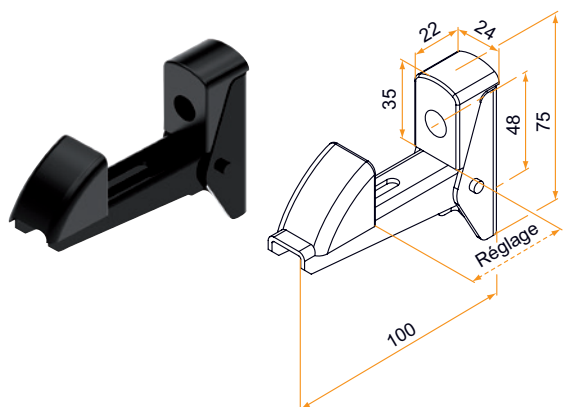
| Référence | L | Réglage | Finition | Gencod 3565920 | | |
|-----------|-------|----------|----------|----------------|----|----|
| 3AA92003 | 107 | 5 à 50 | 9005-30% | 16039 7 | 50 | 21 |
| 3AA91003 | 107 | 5 à 50 | 9016-80% | 16044 1 | 50 | 21 |
| 3AA92004 | 162,5 | 60 à 105 | 9005-30% | 16040 3 | 25 | 21 |
| 3AA91004 | 162,5 | 60 à 105 | 9016-80% | 16045 8 | 25 | 21 |



Arrêt volet simple : réglage de 5 à 50 mm
Arrêt volet double : réglage de 60 à 105 mm

Arrêts automatiques

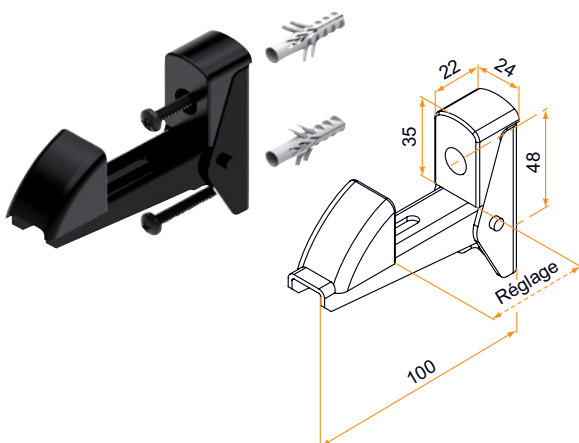
■ Arrêt automatique pour volet simple



– En aluminium

| Référence | Réglage | Finition | Pièce composite | Gencod 3565920 | | |
|-------------|---------|-----------|-----------------|----------------|-----|----|
| 900213 | 5 à 50 | 9005-30% | noir | 03544 2 | 100 | 14 |
| 900215 | 5 à 50 | 9016-80% | blanc | 03546 6 | 100 | 14 |
| 900213RAL | 5 à 50 | multi-RAL | noir | 08581 2 | 1 | 14 |
| 900213ABRAL | 5 à 50 | multi-RAL | blanc | 21682 7 | 1 | 14 |

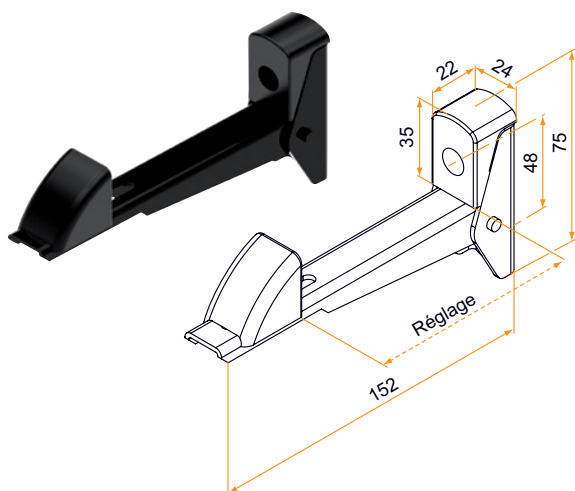
■ Arrêt automatique avec vis, chevilles pour volet simple



– En aluminium

| Référence | Réglage | Finition | Pièce composite | Gencod 3565920 | | |
|-------------|---------|-----------|-----------------|----------------|----|----|
| 900250 | 5 à 50 | 9005-30% | noir | 03574 9 | 50 | 14 |
| 900254 | 5 à 50 | 9016-80% | blanc | 03576 3 | 50 | 14 |
| 900250RAL | 5 à 50 | multi-RAL | noir | 18555 0 | 1 | 14 |
| 900250ABRAL | 5 à 50 | multi-RAL | blanc | 22289 7 | 1 | 14 |

■ Arrêt automatique pour volet double

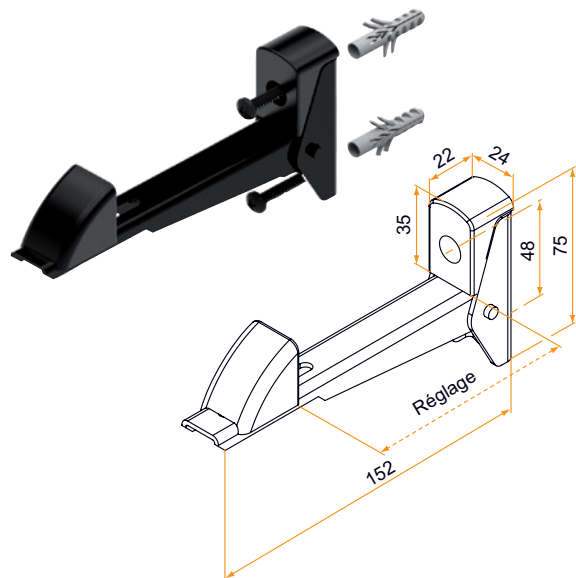


– En aluminium





| Référence | Réglage | Finition | Pièce composite | Gencod 3565920 | | |
|-------------|----------|-----------|-----------------|----------------|----|----|
| 900214 | 60 à 105 | 9005-30% | noir | 03545 9 | 50 | 14 |
| 900217 | 60 à 105 | 9016-80% | blanc | 03547 3 | 50 | 14 |
| 900214RAL | 60 à 105 | multi-RAL | noir | 10105 5 | 1 | 14 |
| 900214ABRAL | 60 à 105 | multi-RAL | blanc | 22290 3 | 1 | 14 |

Arrêts automatiques

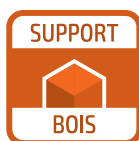
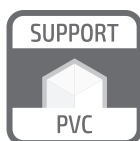
■ Arrêt automatique avec vis, chevilles pour volet double



- En aluminium

| Référence | Réglage | Finition | Pièce composite | Gencod 3565920 |  |  |
|---|----------|-----------|-----------------|----------------|---|---|
| 900252 | 60 à 105 | 9005-30% | noir | 03575 6 | 25 | 21 |
| 900256 | 60 à 105 | 9016-80% | blanc | 03577 0 | 25 | 21 |
|  900252RAL | 60 à 105 | multi-RAL | noir | 18556 7 | 1 | 21 |
|  900252ABRAL | 60 à 105 | multi-RAL | blanc | 22291 0 | 1 | 21 |

Gamme Stopbox



La conception inédite de cet arrêt à paillette destiné aux volets bois, PVC et aluminium facilite sa mise en oeuvre et le nombre de référence à stocker.

Les + produits

- > Robustesse maximale
- > Composite et Inoxydable
- > Confort de manoeuvre

Finitions

- Corps composite
- Gâche acier inoxydable

Facile et rapide à installer

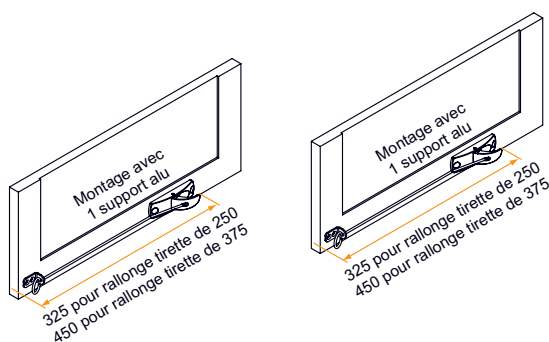
- S'adapte automatiquement à l'épaisseur du volet : de 22 à 38 mm et de 38 à 54 mm.
- Canon de perçage intégré (un seul trou dans le mur).
- Il est possible de passer et de fixer l'ensemble butée sur le mur à travers la découpe du volet depuis l'intérieur de la maison sans démonter le volet (par exemple, en cas d'installation à l'étage).

Description

- Se monte verticalement ou horizontalement.
- Aucun réglage à faire, l'arrêt peut fonctionner avec un défaut de position de la gâche sur le mur de +/- 4mm verticalement ou horizontalement par rapport à l'arrêt, ce qui permet de compenser un défaut de perçage ou un affaissement du volet dans le temps.
- Poignée à double fonction permet : d'ouvrir et ramener le volet en un seul mouvement.
- Possibilité d'ajouter un système de tirage à distance : évite de se pencher à l'extérieur pour l'ouverture, ou facilite l'ouverture.

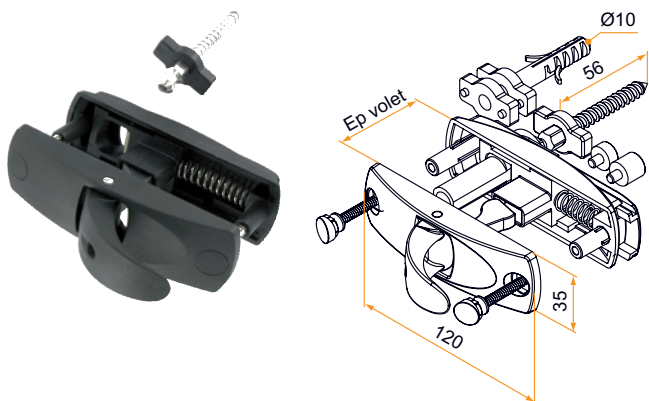


Montage de la rallonge de tirette



Arrêts à paillette automatiques **STOPBOX** et ses accessoires

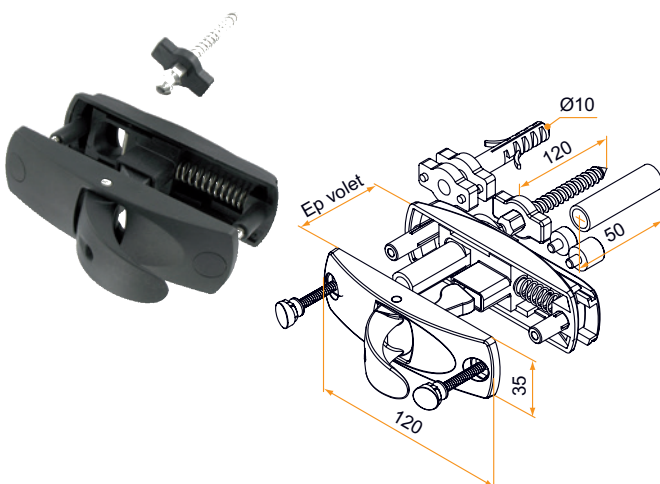
■ Arrêt à paillette automatique **STOPBOX** avec gâche - L.56



- Corps en composite
- Gâche en inox 304
- Inoxydable
- Pour volet épaisseur 22 à 38 mm ou 38 à 54 mm
- Tire-fond (vissage support bois ou cheville composite)

| Référence | Ep volet | Finition | Gencod 3565920 | | |
|-----------|----------|----------|----------------|----|---|
| 5AR16002 | 22 à 38 | noir | 13507 4 | 30 | 7 |
| 5AR17002 | 22 à 38 | blanc | 13506 7 | 30 | 7 |
| ARP012N | 38 à 54 | noir | 22902 5 | 30 | 7 |
| ARP012B | 38 à 54 | blanc | 22903 2 | 30 | 7 |

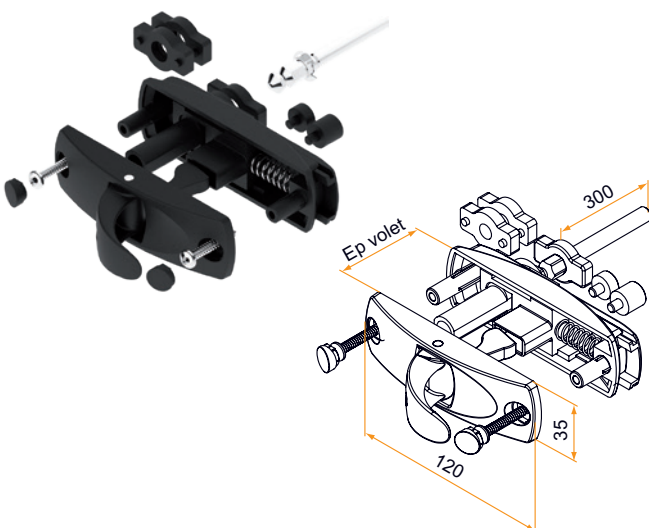
■ Arrêt à paillette automatique **STOPBOX** avec gâche - L.120



- Corps en composite
- Gâche en inox 304
- Inoxydable
- Pour volet épaisseur 22 à 38 mm ou 38 à 54 mm
- Tire-fond (vissage support bois ou cheville composite)

| Référence | Ep volet | Finition | Gencod 3565920 | | |
|-----------|----------|----------|----------------|----|----|
| 5AR16008 | 22 à 38 | noir | 18157 6 | 30 | 14 |
| 5AR17008 | 22 à 38 | blanc | 18158 3 | 30 | 14 |
| ARP013N | 35 à 54 | noir | 22904 9 | 30 | 14 |
| ARP013B | 38 à 54 | blanc | 22905 6 | 30 | 14 |

■ Arrêt à paillette automatique **STOPBOX** avec gâche - L.300

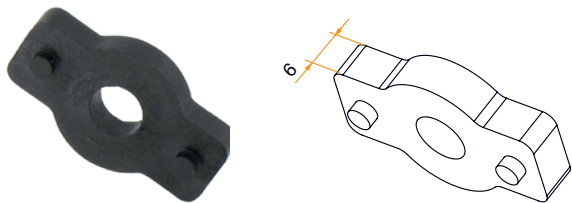


- Corps en composite
- Gâche en inox 304
- Inoxydable
- Pour volet épaisseur 22 à 38 mm ou 38 à 54 mm
- Pas métrique (vissage cheville à expansion ou scellement chimique)

| Référence | Ep volet | Finition | Gencod 3565920 | | |
|------------|----------|----------|----------------|----|----|
| ARP002SN53 | 22 à 38 | noir | 20965 2 | 20 | 21 |
| ARP002SB63 | 22 à 38 | blanc | 20964 5 | 20 | 21 |
| ARP014N | 35 à 54 | noir | 22906 3 | 20 | 21 |
| ARP014B | 38 à 54 | blanc | 22907 0 | 20 | 21 |

Arrêts à paillette automatiques Stopbox et ses accessoires

■ Cale pour gâche **STOPBOX**

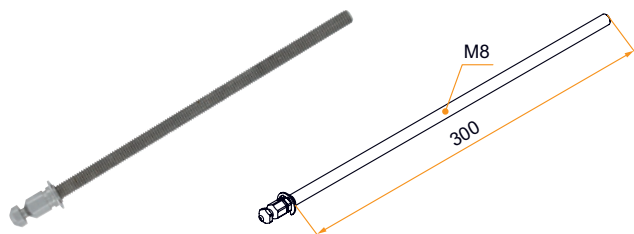


- En composite
- Permet de composer le jeu entre le volet et la façade

| Référence | Finition | Gencod 3565920 | | |
|-----------|----------|----------------|-----|----|
| 5AR16007 | noir | 18100 2 | 100 | 14 |
| 5AR17007 | blanc | 18099 9 | 100 | 14 |

Produit optionnel.

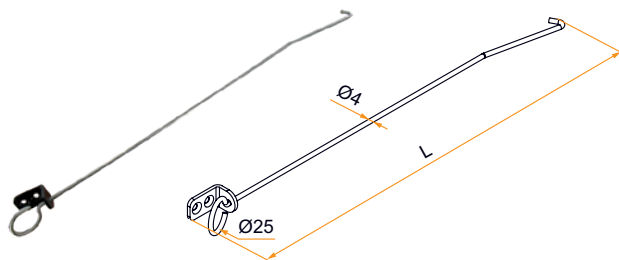
■ Gâche de **STOPBOX** rallongée - L.300



- En inox 304
- Idéal pour compenser l'isolation par l'extérieur

| Référence | Finition | Gencod 3565920 | | |
|-----------|----------|----------------|----|----|
| 4AC01020 | brut | 19440 8 | 10 | 14 |

■ Commande déportée pour arrêt à paillette automatique **STOPBOX**



- Commande en inox 304 brut
- Livré avec un seul support laqué

| Référence | L | Finition | Gencod 3565920 | | |
|-------------|-----|-----------|----------------|----|----|
| 4AC92002 | 250 | 9005-30% | 18322 8 | 30 | 14 |
| 4AC91002 | 250 | 9016-80% | 18323 5 | 30 | 14 |
| 4AC92002RAL | 250 | multi-RAL | 18325 9 | 1 | 14 |
| 4AC92001 | 375 | 9005-30% | 16151 6 | 30 | 14 |
| 4AC91001 | 375 | 9016-80% | 16152 3 | 30 | 14 |
| 4AC92001RAL | 375 | multi-RAL | 16153 0 | 1 | 14 |

Autres longueurs : nous consulter.

■ Support supplémentaire pour arrêt à paillette automatique **STOPBOX**



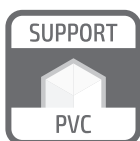
- En aluminium

| Référence | Finition | Gencod 3565920 | | |
|-------------|-----------|----------------|----|----|
| 3AC92005 | 9005-30% | 16228 5 | 30 | 14 |
| 3AC91003 | 9016-80% | 16229 2 | 30 | 14 |
| 3AC92005RAL | multi-RAL | 16247 6 | 1 | 14 |

Uniquement pour rallonge Longueur 375.



Gamme Targette



Ce produit, adapté au support aluminium et PVC, a été spécialement conçu pour un usage extérieur car il offre une bonne tenue à la corrosion.

Il possède un système de blocage en ouverture et fermeture performant pour éviter que le verrou ne se verrouille ou ne se déverrouille pendant la manoeuvre du support.

Cette targette existe en deux versions : une version courte (type box) et une version longue avec commande déportée (type baïonnette).

Les + produits

- > Pêne plat ou pêne coudé
- > Produit à visser ou à riveter
- > Verrou à commande déportée proposé avec ou sans bouton



Peut être réalisée à la demande en fabrication spéciale (voir fiche EQR-ADV-019).



Targette contre-coudée 220 avec manoeuvre avec bouton



Targette aluminium droite 420 avec manoeuvre tringle courbé

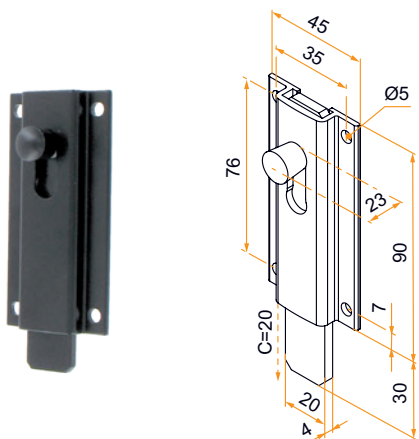


Targette droite 120



Targettes droites

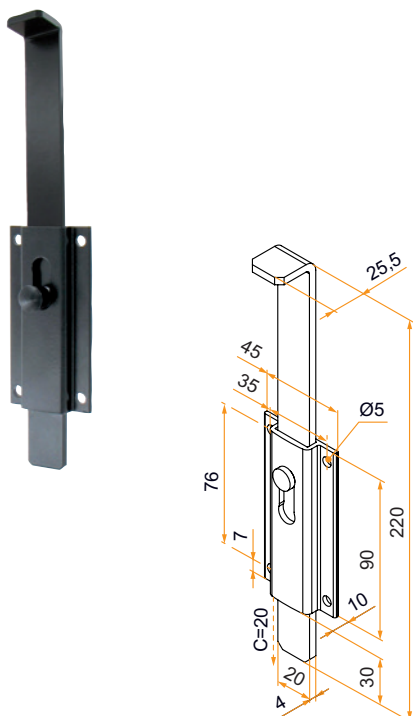
■ **Targette droite - L.120**



- En aluminium
- Extrémité droite

| Référence | Finition | Gencod 3565920 | | |
|-------------|-----------|----------------|----|----|
| 3VR92001 | 9005-30% | 18876 6 | 10 | 14 |
| 3VR91001 | 9016-80% | 18877 3 | 10 | 21 |
| 3VR92001RAL | multi-RAL | 18878 0 | 1 | 21 |

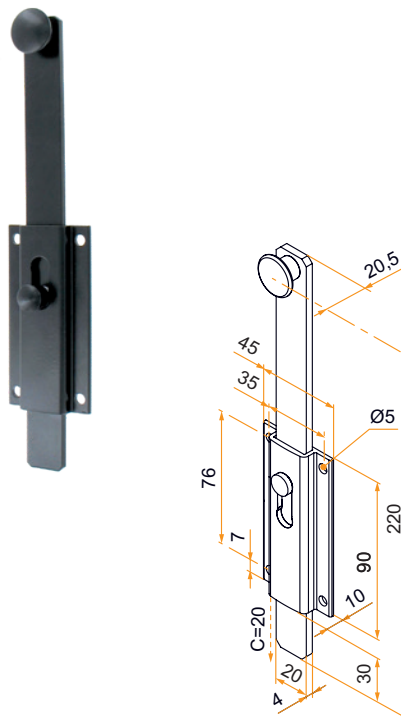
■ **Targette droite - L.220**
- manoeuvre tringle courbée



- En aluminium
- Extrémité droite

| Référence | Finition | Gencod 3565920 | | |
|-------------|-----------|----------------|----|----|
| 3VR92003 | 9005-30% | 18882 7 | 10 | 14 |
| 3VR91003 | 9016-80% | 18883 4 | 10 | 21 |
| 3VR92003RAL | multi-RAL | 18884 1 | 1 | 21 |

■ **Targette droite - L.220**
- manoeuvre tringle avec bouton

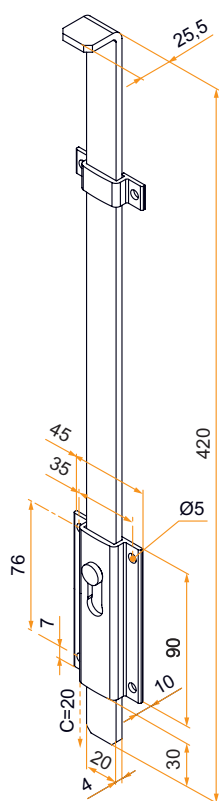


- En aluminium
- Extrémité droite

| Référence | Finition | Gencod 3565920 | | |
|-------------|-----------|----------------|----|----|
| 3VR92004 | 9005-30% | 18885 8 | 10 | 14 |
| 3VR91004 | 9016-80% | 18886 5 | 10 | 21 |
| 3VR92004RAL | multi-RAL | 18887 2 | 1 | 21 |

Targettes droites

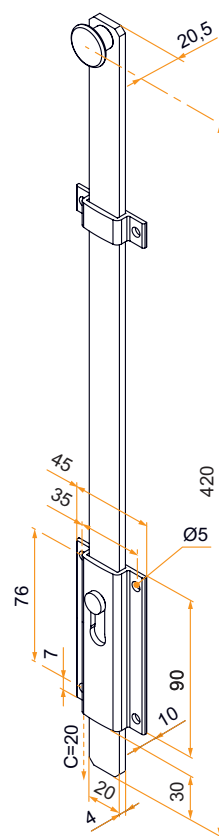
■ Targette droite - L.420
- manoeuvre tringle courbée



- En aluminium
- Extrémité droite

| Référence | Finition | Gencod 3565920 | | |
|-------------|-----------|----------------|----|----|
| 3VR92006 | 9005-30% | 18891 9 | 10 | 14 |
| 3VR91006 | 9016-80% | 18892 6 | 10 | 21 |
| 3VR92006RAL | multi-RAL | 18893 3 | 1 | 21 |

■ Targette droite - L.420
- manoeuvre tringle avec bouton



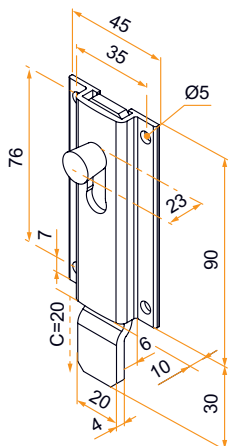
- En aluminium
- Extrémité droite

| Référence | Finition | Gencod 3565920 | | |
|-------------|-----------|----------------|----|----|
| 3VR92007 | 9005-30% | 18894 0 | 10 | 14 |
| 3VR91007 | 9016-80% | 18895 7 | 10 | 21 |
| 3VR92007RAL | multi-RAL | 18896 4 | 1 | 21 |



Targettes contre-coudées

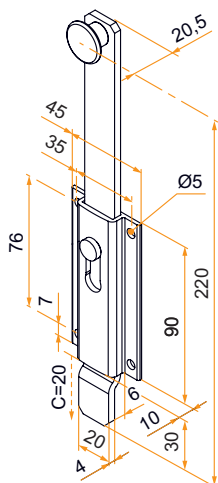
Targette contre-coudée - L.120



- En aluminium
- Extrémité contre-coudée

| Référence | Finition | Gencod 3565920 | | |
|-------------|-----------|----------------|----|----|
| 3VR92002 | 9005-30% | 18879 7 | 10 | 14 |
| 3VR91002 | 9016-80% | 18880 3 | 10 | 21 |
| 3VR92002RAL | multi-RAL | 18881 0 | 1 | 21 |

Targette contre-coudée - L.220 - manoeuvre tringle avec bouton



- En aluminium
- Extrémité contre-coudée

| Référence | Finition | Gencod 3565920 | | |
|-------------|-----------|----------------|----|----|
| 3VR92005 | 9005-30% | 18888 9 | 10 | 14 |
| 3VR91005 | 9016-80% | 18889 6 | 10 | 21 |
| 3VR92005RAL | multi-RAL | 18890 2 | 1 | 21 |

Targette contre-coudée - L.420 - manoeuvre tringle avec bouton

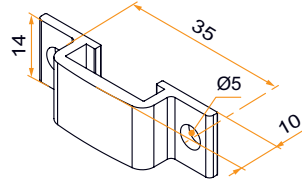


- En aluminium
- Extrémité contre-coudée

| Référence | Finition | Gencod 3565920 | | |
|-------------|-----------|----------------|----|----|
| 3VR92008 | 9005-30% | 18897 1 | 10 | 14 |
| 3VR91008 | 9016-80% | 18898 8 | 10 | 21 |
| 3VR92008RAL | multi-RAL | 18899 5 | 1 | 21 |

Gâches dédiées aux targettes

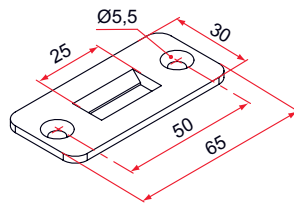
■ Gâche en applique pour targette



– En aluminium

| Référence | Finition | Gencod 3565920 | | |
|-------------|-----------|----------------|----|----|
| 3VR92009 | 9005-30% | 18900 8 | 10 | 14 |
| 3VR91009 | 9016-80% | 18901 5 | 10 | 14 |
| 3VR92009RAL | multi-RAL | 18902 2 | 1 | 14 |

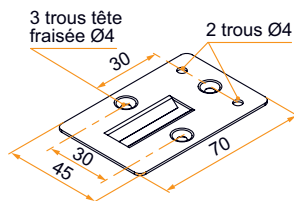
■ Gâche pour seuil et linteau en composite



– Atténue le bruit de battement des tringles

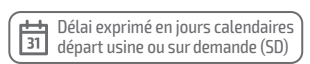
| Référence | Finition | Gencod 3661598 | | |
|-----------|----------|----------------|----|---|
| CG592003 | noir | 02294 1 | 10 | 7 |

■ Gâche pour seuil et linteau en inox



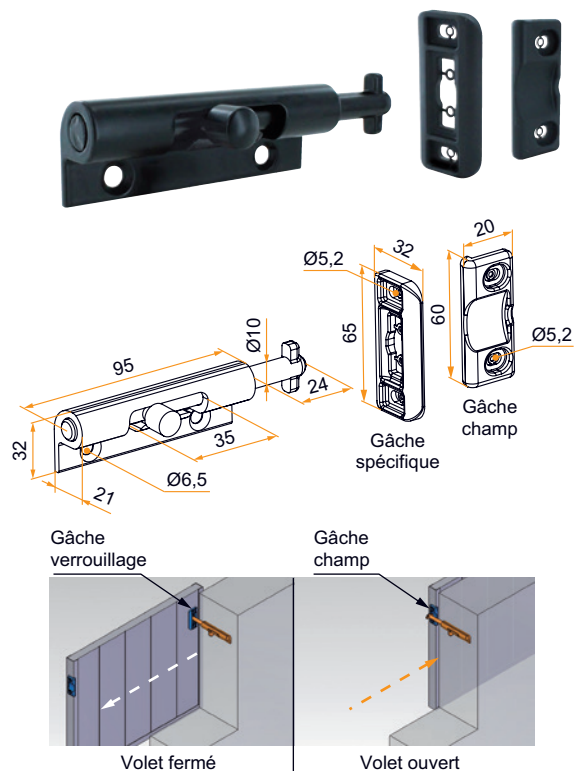
– Peut être montée à visser en tableau et 3ème point

| Référence | Finition | Gencod 3565920 | | |
|-------------|----------|----------------|----|----|
| CJ392006SAT | 9005-30% | 19499 6 | 10 | 14 |
| CJ391003 | 9016-80% | 19023 3 | 10 | 21 |



Verrous Torpille et gâches

Kit verrou TORPILLE

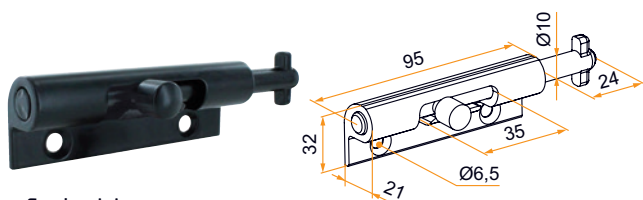


Principe de montage : montage en tableau à gauche ou à droite

- En aluminium
- Le design exclusif du pêne «Torpille» et de sa gâche spécifique permet un bon verrouillage même en cas de déformation du volet (panneau qui s'écarte de la façade).

| Référence | Finition | Gencod 3565920 | | |
|-----------|-----------|----------------|----|----|
| VEU002N53 | 9005-30% | 20208 0 | 25 | 14 |
| VEU002B68 | 9016-80% | 20209 7 | 25 | 14 |
| VEU002B03 | 9010-30% | 20243 1 | 25 | 21 |
| VEU002RAL | multi-RAL | 20211 0 | 1 | 21 |

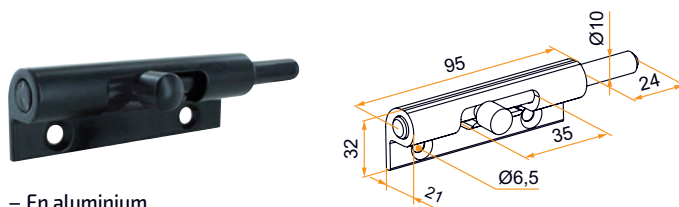
Verrou TORPILLE



- En aluminium

| Référence | Finition | Gencod 3565920 | | |
|-----------|-----------|----------------|----|----|
| VEU001N53 | 9005-30% | 20204 2 | 25 | 14 |
| VEU001B68 | 9016-80% | 20205 9 | 25 | 21 |
| VEU001B03 | 9010-30% | 20242 4 | 25 | 21 |
| VEU001RAL | multi-RAL | 20207 3 | 1 | 21 |

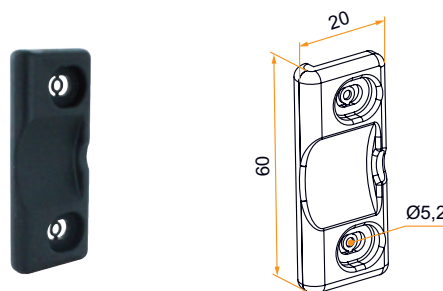
Verrou simple



- En aluminium

| Référence | Finition | Gencod 3565920 | | |
|-----------|-----------|----------------|----|----|
| VEU003N53 | 9005-30% | 20280 6 | 25 | 14 |
| VEU003B68 | 9016-80% | 20281 3 | 25 | 21 |
| VEU003B03 | 9010-30% | 20282 0 | 25 | 21 |
| VEU003RAL | multi-RAL | 20284 4 | 1 | 21 |

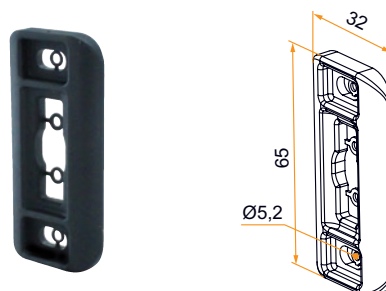
Gâche champ



- En composite
- Permet de retenir le volet en position ouverte sans endommager le panneau

| Référence | Finition | Gencod 3565920 | | |
|-----------|----------|----------------|----|----|
| VEP001N53 | noir | 20212 7 | 25 | 14 |
| VEP001B68 | blanc | 20213 4 | 25 | 14 |

Gâche verrouillage

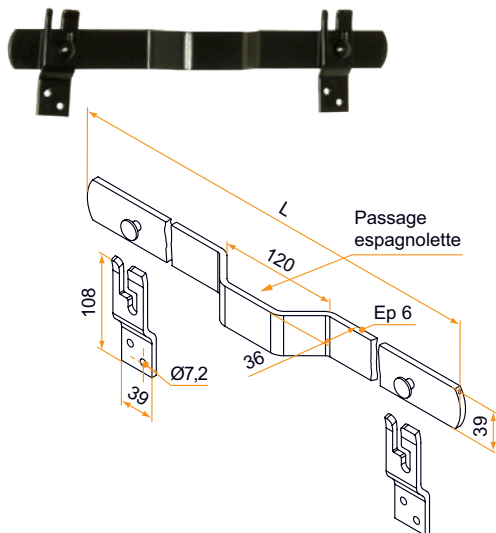


- En composite
- Compatible avec le verrou Torpille et le verrou simple

| Référence | Finition | Gencod 3565920 | | |
|-----------|----------|----------------|----|----|
| VEP002N53 | noir | 20214 1 | 25 | 14 |
| VEP002B68 | blanc | 20215 8 | 25 | 14 |

Barres de sécurité, kits barre de sécurité et pattes support

■ Barre de sécurité en aluminium

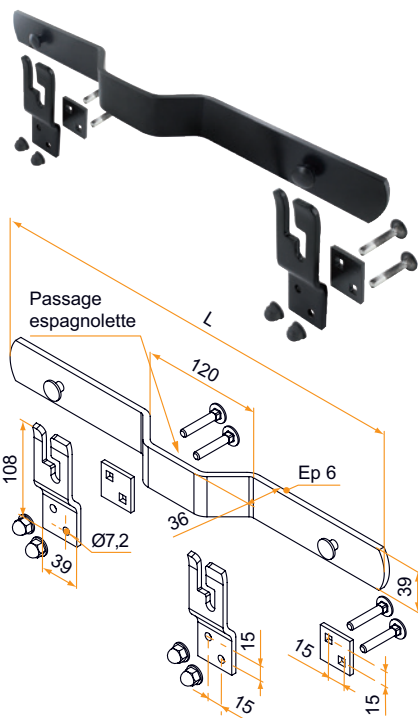


– Barre anti-effraction en aluminium, section 39x6, avec double pliage permettant le passage de l'espagnolette.

| Référence | L | Finition | Gencod 3565920 | | |
|-------------|------|-----------|----------------|----|----|
| 900751 | 430 | 9005-30% | 03805 4 | 20 | 14 |
| 8007516 | 430 | 9016-80% | 07324 6 | 20 | 14 |
| 900751RAL | 430 | multi-RAL | 13057 4 | 1 | 14 |
| 3AC92002 | 1200 | 9005-30% | 13480 0 | 5 | 21 |
| 3AC91002 | 1200 | 9016-80% | 13481 7 | 5 | 21 |
| 3AC92002RAL | 1200 | multi-RAL | 14456 4 | 1 | 21 |

Avec la longueur 1200 il est recommandé d'ajouter 2 pattes support en option.

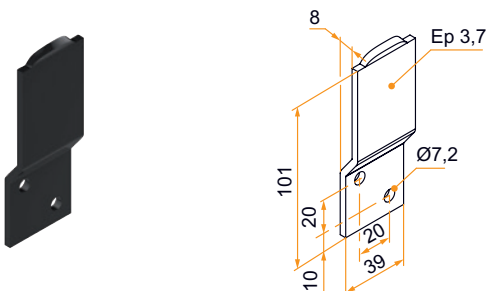
■ Kit barre de sécurité en aluminium



– Barre anti-effraction en aluminium, section 39x6, avec double pliage permettant le passage de l'espagnolette
– Livré avec barre, pattes, contreplaques, vis TRCC 7x45, écrous bombés aluminium.

| Référence | L | Finition | Gencod 3565920 | | |
|------------|------|-----------|----------------|----|----|
| 9007518 | 430 | 9005-30% | 06753 5 | 10 | 14 |
| 8007518 | 430 | 9016-80% | 06755 9 | 10 | 14 |
| 9007518RAL | 430 | multi-RAL | 13005 5 | 1 | 14 |
| KIU023N53 | 1200 | 9005-30% | 20513 5 | 10 | 21 |
| KIU023B68 | 1200 | 9016-80% | 20514 2 | 10 | 21 |
| KIU023RAL | 1200 | multi-RAL | 20516 6 | 1 | 21 |

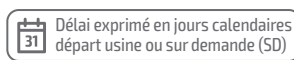
■ Patte support



– En aluminium

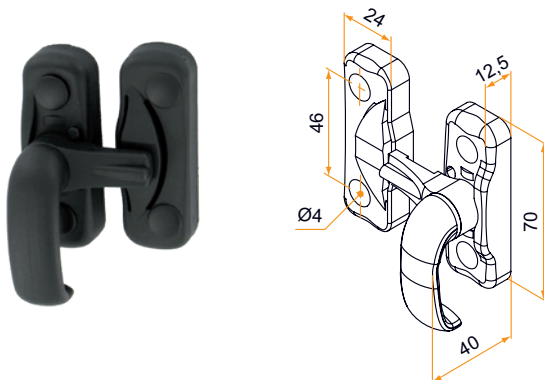
| Référence | Finition | Gencod 3565920 | | |
|-----------|----------|----------------|---|----|
| 3AC92003 | 9005-30% | 14567 7 | 1 | 14 |
| 3ES91010 | 9016-80% | 11130 6 | 1 | 14 |

À utiliser avec barre de sécurité d'une longueur de 1200.



Verrous, crochets et couplets

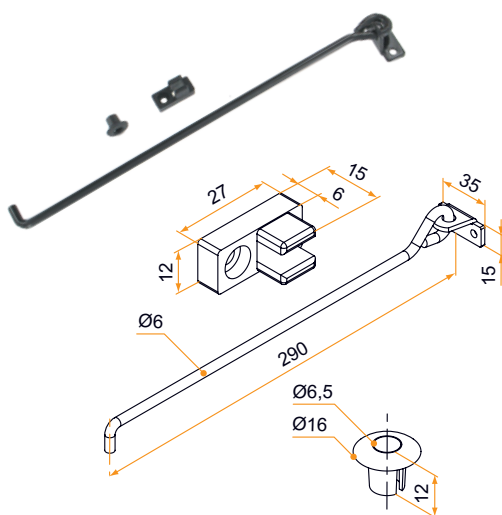
■ Verrou de volet niçois



- En composite
- Livré avec visserie

| Référence | Finition | Gencod 3565920 | | |
|-----------|----------|-------------------|---|----|
| 5AC16001 | noir | 12536 5 | 2 | 14 |

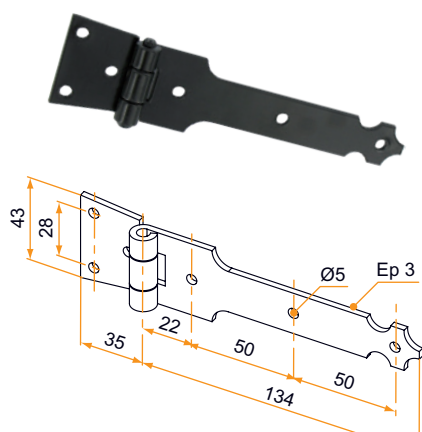
■ Crochet de volet niçois



- En aluminium
- Kit comprenant 1 bouchon, 1 clip de crochet et 1 crochet en aluminium

| Référence | Finition | Pièce composite | Gencod 3565920 | | |
|-------------|-----------|--------------------|-------------------|---|----|
| 3KI16001 | 9005-30% | noir | 11811 4 | 1 | 14 |
| 3KI16001RAL | multi-RAL | noir | 11812 1 | 1 | 14 |

■ Couplet niçois

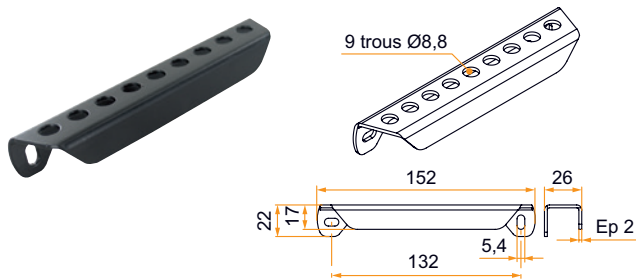


- En aluminium

| Référence | Finition | Gencod 3565920 | | |
|-------------|-----------|-------------------|---|----|
| 3AC16001 | 9005-30% | 12535 8 | 1 | 14 |
| 3AC16001RAL | multi-RAL | 12537 2 | 1 | 14 |

Crémaillères, crochets, poignées et anneaux

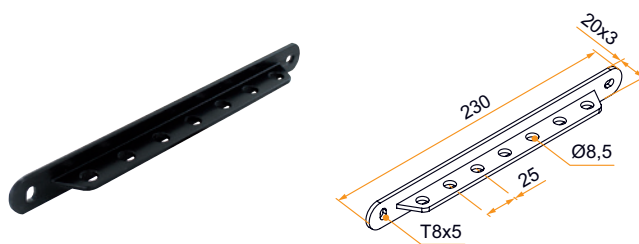
■ Crémaillère seule



- En aluminium
- Poignée de tirage

| Référence | Finition | Gencod 3565920 | | |
|-------------|-----------|----------------|----|----|
| 3AC92007 | 9005-30% | 18012 8 | 10 | 7 |
| 3AC91005 | 9016-80% | 18013 5 | 10 | 7 |
| 3AC92007RAL | multi-RAL | 18015 9 | 1 | 14 |

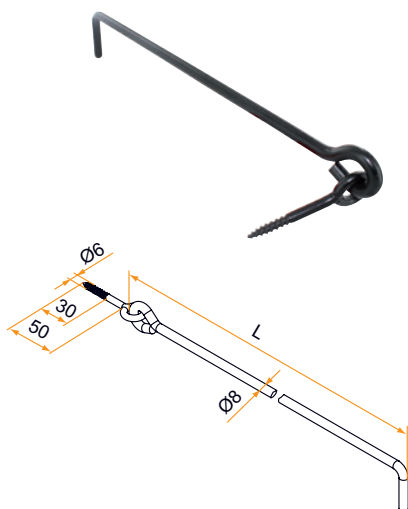
■ Crémaillère seule en T



- En aluminium

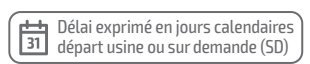
| Référence | Finition | Gencod 3565920 | | |
|-----------|-----------|----------------|----|----|
| 800710 | 9005-30% | 03040 9 | 10 | 14 |
| 8007116 | 9016-80% | 07340 6 | 10 | 14 |
| 800710RAL | multi-RAL | 08389 4 | 1 | 14 |

■ Crochet de crémaillère seul



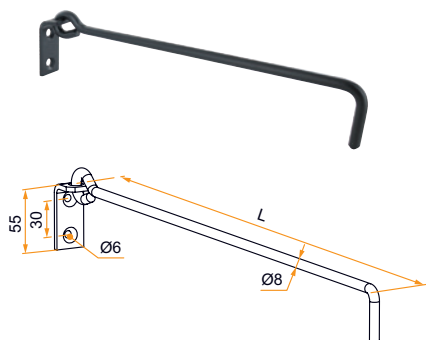
- En aluminium

| Référence | L | Finition | Gencod 3565920 | | |
|-----------|-----|-----------|----------------|----|----|
| 800720 | 300 | 9005-30% | 03042 3 | 50 | 7 |
| 8007216 | 300 | 9016-80% | 07626 1 | 50 | 7 |
| 800720RAL | 300 | multi-RAL | 08687 1 | 1 | 14 |
| 800730 | 400 | 9005-30% | 03044 7 | 50 | 14 |
| 8007316 | 400 | 9016-80% | 07336 9 | 50 | 14 |
| 800730RAL | 400 | multi-RAL | 08385 6 | 1 | 14 |
| 800740 | 500 | 9005-30% | 03046 1 | 50 | 14 |
| 8007416 | 500 | 9016-80% | 07338 3 | 50 | 14 |
| 800740RAL | 500 | multi-RAL | 08387 0 | 1 | 14 |
| 800745 | 600 | 9005-30% | 13307 0 | 50 | 14 |
| 800746 | 600 | 9016-80% | 13308 7 | 50 | 14 |
| 800745RAL | 600 | multi-RAL | 15154 8 | 1 | 14 |



Crémaillères, crochets, poignées et anneaux

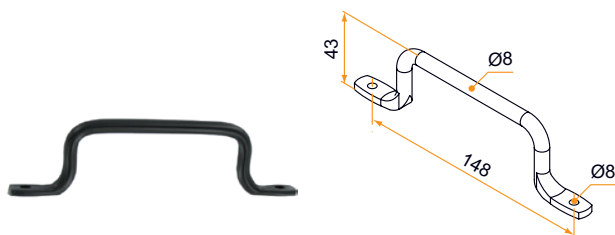
■ Crochet sur platine



– En aluminium

| Référence | L | Finition | Gencod 3565920 | | |
|-----------|-----|-----------|----------------|----|----|
| ARU001N53 | 300 | 9005-30% | 20183 0 | 50 | 14 |
| ARU001B68 | 300 | 9016-80% | 20184 7 | 50 | 14 |
| ARU001RAL | 300 | multi-RAL | 20186 1 | 1 | 14 |
| ARU002N53 | 400 | 9005-30% | 20178 6 | 50 | 14 |
| ARU002B68 | 400 | 9016-80% | 20111 3 | 50 | 14 |
| ARU002RAL | 400 | multi-RAL | 20180 9 | 1 | 14 |
| ARU003N53 | 500 | 9005-30% | 20187 8 | 50 | 14 |
| ARU003B68 | 500 | 9016-80% | 20190 8 | 50 | 14 |
| ARU003RAL | 500 | multi-RAL | 20189 2 | 1 | 14 |

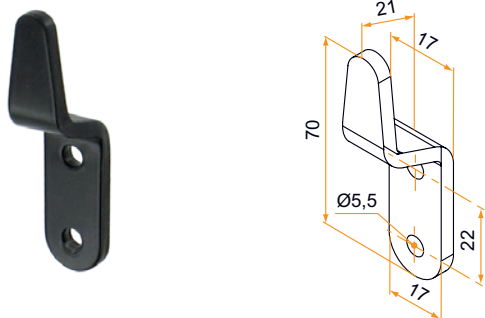
■ Poignée de volet fil



– En aluminium

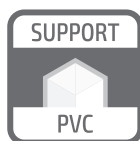
| Référence | Finition | Gencod 3565920 | | |
|-----------|-----------|----------------|----|----|
| 800414 | 9005-30% | 06868 6 | 50 | 14 |
| 8004166 | 9016-80% | 06870 9 | 50 | 14 |
| 800414RAL | multi-RAL | 11827 5 | 1 | 14 |

■ Anneau de tirage



– En aluminium

| Référence | Finition | Gencod 3565920 | | |
|-----------|-----------|----------------|-----|----|
| 800408 | 9005-30% | 04502 1 | 100 | 14 |
| 8004096 | 9016-80% | 08880 6 | 100 | 21 |
| 800408RAL | multi-RAL | 11364 5 | 1 | 14 |



Discret, le système T3C est un accessoire de fixation qui permet d'assembler l'ensemble penture/contre-penture avec le volet de façon pratique et esthétique.

Les + produits

- > Préserve l'esthétisme du volet
- > Nombre de références à stocker réduit
- > Pose facile

Caractéristiques

- 1 douille avec tête plate et carrée.
- 2 longueurs de vis : 25 ou 34 mm.
- Centreur de vis et carré intégré à la douille.
- Matériau : en aluminium.

Avantages

- Esthétique : le design plat et carré de la douille se fond parfaitement avec l'ensemble penture/contre-penture et volet.
- Les 2 longueurs de vis couvrent toutes les épaisseurs de volets.
- Aide à la pose : le centreur intégré à la vis et le carré anti-rotation sur la douille facilite l'installation.
- Les têtes de vis et de douille sont entièrement laquables à la couleur de l'ouvrant.
- Réversible (vissage coté contre-penture ou penture).



Le système T3C se monte uniquement sur des pentures et contre-pentures ayant un trou carré de 7,5 mm.



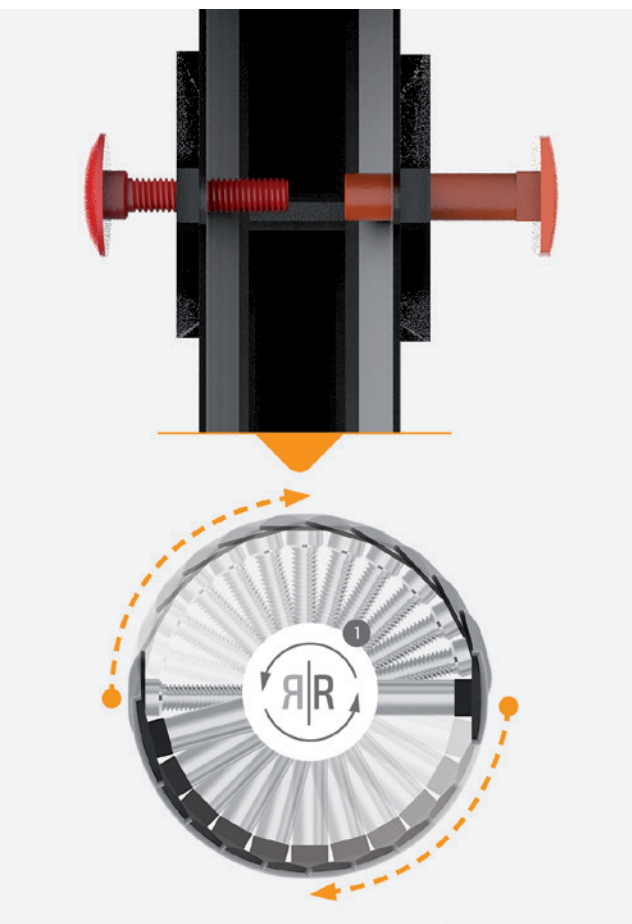
Aperçu du produit



Vue d'ensemble

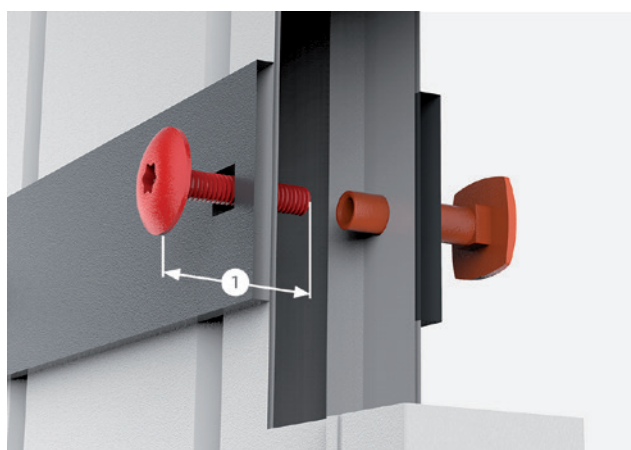


Gamme T3C



Esthétique : la faible épaisseur des têtes et le design carré de la douille s'intègrent parfaitement avec l'ensemble peinture/contre-peinture et volet.

① Le système est réversible : la vis et la douille peuvent se monter côté peinture ou contre-peinture.



① Les 2 longueurs (25 ou 34 mm) de vis couvrent les épaisseurs de volets les plus courantes.

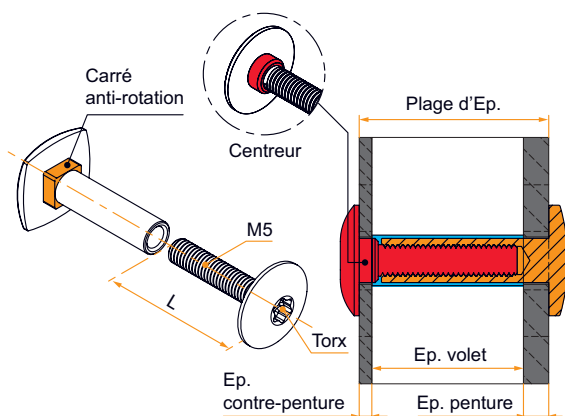


Aide à la pose :

- ① Le centreur intégré à la vis permet un alignement parfait avec la douille.
- ② Le carré anti-rotation sur la douille facilite l'installation.

Vis et douilles

■ Système T3C



- 1 vis en aluminium
- 1 douille en aluminium

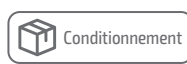
| Référence | Plage d'Ep. | L | Finition | Gencod 3565920 | | |
|-----------|-------------|----|-----------|----------------|-----|----|
| VIU010N53 | 31 à 42 | 25 | 9005-30% | 21710 7 | 500 | 14 |
| VIU010B68 | 31 à 42 | 25 | 9016-80% | 21709 1 | 500 | 14 |
| VIU010RAL | 31 à 42 | 25 | multi-RAL | 21711 4 | 1 | 14 |
| VIU011N53 | 41 à 52 | 34 | 9005-30% | 21714 5 | 500 | 14 |
| VIU011B68 | 41 à 52 | 34 | 9016-80% | 21713 8 | 500 | 14 |
| VIU011RAL | 41 à 52 | 34 | multi-RAL | 21715 2 | 1 | 14 |



MÉTHODE DE CALCUL POUR CHOISIR VOTRE SYSTÈME T3C :
Ep. penture + Ep. volet + Ep. contre-penture = compris dans la plage d'épaisseur (Plage Ep.).

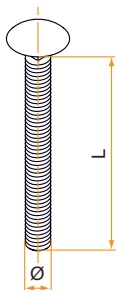


Le système T3C se monte uniquement sur des pentures et contre-pentures ayant un trou carré de 7,5 mm.



Vis et écrous

■ Vis TRCC - M6 - aluminium - pour assemblage des pentures

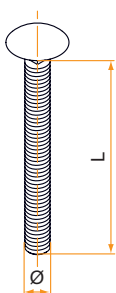


| Référence | L | Ø | Finition | Gencod 3565920 | | |
|-------------|----|---|-----------|----------------|-----|----|
| 3VI92022 | 35 | 6 | 9005-30% | 19559 7 | 500 | 14 |
| 3VI91008 | 35 | 6 | 9016-80% | 19558 0 | 500 | 14 |
| 3VI92022RAL | 35 | 6 | multi-RAL | 19560 3 | 1 | 14 |
| 3VI92015 | 40 | 6 | 9005-30% | 18387 7 | 500 | 14 |
| 3VI91004 | 40 | 6 | 9016-80% | 18395 2 | 500 | 14 |
| 3VI92015RAL | 40 | 6 | multi-RAL | 18264 1 | 1 | 14 |
| 3VI92016 | 45 | 6 | 9005-30% | 18391 4 | 500 | 14 |
| 3VI91005 | 45 | 6 | 9016-80% | 18397 6 | 500 | 14 |
| 3VI92016RAL | 45 | 6 | multi-RAL | 18265 8 | 1 | 14 |
| 3VI92017 | 50 | 6 | 9005-30% | 18388 4 | 500 | 14 |
| 3VI91006 | 50 | 6 | 9016-80% | 18398 3 | 500 | 14 |
| 3VI92017RAL | 50 | 6 | multi-RAL | 18266 5 | 1 | 14 |
| 3VI92018 | 60 | 6 | 9005-30% | 18392 1 | 500 | 14 |
| 3VI91007 | 60 | 6 | 9016-80% | 18399 0 | 500 | 14 |
| 3VI92018RAL | 60 | 6 | multi-RAL | 18267 2 | 1 | 14 |



Pour déterminer la longueur sous la tête à utiliser :
ajouter 14 mm à l'épaisseur du volet
Ex : épaisseur du volet = 26 mm + 14 mm = TRCC 6x40

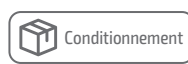
■ Vis TRCC - M7 - aluminium - pour assemblage des pentures



| Référence | L | Ø | Finition | Gencod 3565920 | | |
|------------|----|---|-----------|----------------|-----|----|
| 3VI92005 | 35 | 7 | 9005-30% | 13077 2 | 500 | 14 |
| 8003006 | 35 | 7 | 9016-80% | 06107 6 | 500 | 14 |
| 900300RAL | 35 | 7 | multi-RAL | 10065 2 | 1 | 14 |
| 3VI92006 | 40 | 7 | 9005-30% | 13078 9 | 500 | 14 |
| 8003026 | 40 | 7 | 9016-80% | 06258 5 | 500 | 14 |
| 900301RAL | 40 | 7 | multi-RAL | 08136 4 | 1 | 14 |
| 3VI92007 | 45 | 7 | 9005-30% | 13079 6 | 500 | 14 |
| 8003046 | 45 | 7 | 9016-80% | 06220 2 | 500 | 14 |
| 900314RAL | 45 | 7 | multi-RAL | 08536 2 | 1 | 14 |
| 3VI92008 | 50 | 7 | 9005-30% | 13080 2 | 500 | 14 |
| 8003066 | 50 | 7 | 9016-80% | 06446 6 | 500 | 14 |
| 900302RAL | 50 | 7 | multi-RAL | 08298 9 | 1 | 14 |
| 3VI92009 | 55 | 7 | 9005-30% | 13081 9 | 500 | 14 |
| 8003076 | 55 | 7 | 9016-80% | 08782 3 | 500 | 14 |
| 9003025RAL | 55 | 7 | multi-RAL | 12124 4 | 1 | 14 |
| 3VI92010 | 60 | 7 | 9005-30% | 13082 6 | 500 | 14 |
| 8003086 | 60 | 7 | 9016-80% | 06739 9 | 500 | 14 |
| 900303RAL | 60 | 7 | multi-RAL | 12127 5 | 1 | 14 |
| 3VI92011 | 65 | 7 | 9005-30% | 13083 3 | 500 | 14 |
| 8003106 | 65 | 7 | 9016-80% | 08798 4 | 500 | 14 |
| 900312RAL | 65 | 7 | multi-RAL | 08832 5 | 1 | 14 |
| 3VI92012 | 70 | 7 | 9005-30% | 13084 0 | 500 | 14 |
| 8003126 | 70 | 7 | 9016-80% | 11100 9 | 500 | 14 |
| 900313RAL | 70 | 7 | multi-RAL | 15825 7 | 1 | 14 |

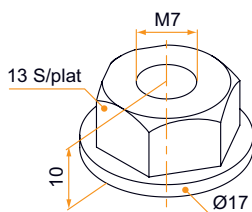


Pour déterminer la longueur sous la tête à utiliser :
ajouter 14 mm à l'épaisseur du volet
Ex : épaisseur du volet = 26 mm + 14 mm = TRCC 7x40



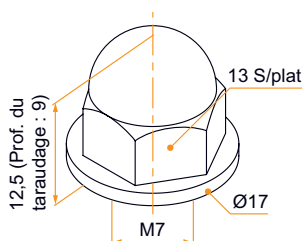
Vis et écrous

■ Écrou débouchant - M7 - composite



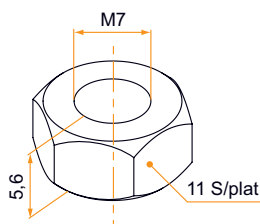
| Référence | Finition | Gencod 3565920 | | |
|-----------|----------|----------------|-----|----|
| 900304 | noir | 03597 8 | 500 | 14 |
| 800313 | blanc | 02977 9 | 500 | 14 |

■ Écrou bombé borgne - M7 - composite



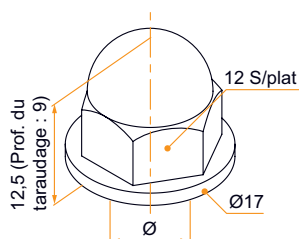
| Référence | Finition | Gencod 3565920 | | |
|-----------|----------|----------------|-----|----|
| 900309 | noir | 06569 2 | 500 | 14 |
| 800314 | blanc | 06570 8 | 500 | 14 |

■ Écrou débouchant - M7 - aluminium



| Référence | Finition | Gencod 3565920 | | |
|-----------|-----------|----------------|-----|----|
| 900308 | 9005-30% | 05787 1 | 500 | 14 |
| 800318 | 9016-80% | 11761 2 | 500 | 14 |
| 900308RAL | multi-RAL | 07541 7 | 1 | 14 |

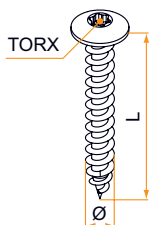
■ Écrou borgne - M6 et M7 - aluminium



| Référence | Ø | Finition | Gencod 3565920 | | |
|-------------|----|-----------|----------------|-----|----|
| 3VI92014 | M6 | 9005-30% | 18245 0 | 500 | 14 |
| 3VI91003 | M6 | 9016-80% | 18246 7 | 500 | 14 |
| 3VI92014RAL | M6 | multi-RAL | 18248 1 | 1 | 14 |
| 3VI92013 | M7 | 9005-30% | 17958 0 | 500 | 14 |
| 3VI91001 | M7 | 9016-80% | 17957 3 | 500 | 14 |
| 3VI92013RAL | M7 | multi-RAL | 17959 7 | 1 | 14 |

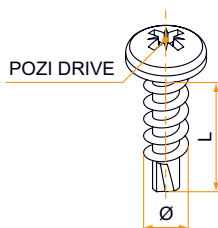
Vis et écrous

■ Vis TORX - Ø6 et Ø7 - inox 304



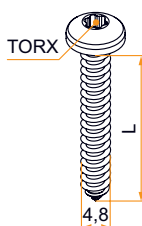
| Référence | Ø | L | Finition | Gencod 3565920 | | |
|-------------|---|----|-----------|----------------|-----|----|
| 4VI92010 | 6 | 25 | 9005-30% | 12542 6 | 500 | 14 |
| 4VI91010 | 6 | 25 | 9016-80% | 12540 2 | 500 | 14 |
| 4VI92010RAL | 6 | 25 | multi-RAL | 21020 7 | 1 | 14 |
| 4VI92011 | 6 | 45 | 9005-30% | 12543 3 | 500 | 14 |
| 4VI91011 | 6 | 45 | 9016-80% | 12541 9 | 500 | 14 |
| 4VI92011RAL | 6 | 45 | multi-RAL | 21021 4 | 1 | 14 |
| 4VI92012 | 6 | 50 | 9005-30% | 21022 1 | 500 | 21 |
| 4VI91012 | 6 | 50 | 9016-80% | 21023 8 | 500 | 14 |
| 4VI92012RAL | 6 | 50 | multi-RAL | 18268 9 | 1 | 14 |
| 900319 | 7 | 30 | 9005-30% | 03610 4 | 500 | 14 |
| 800350 | 7 | 30 | 9016-80% | 02985 4 | 500 | 14 |
| 900319RAL | 7 | 30 | multi-RAL | 11171 9 | 1 | 14 |
| 9003181 | 7 | 40 | 9005-30% | 06422 0 | 500 | 14 |
| 80035116 | 7 | 40 | 9016-80% | 08008 4 | 500 | 14 |
| 9003181RAL | 7 | 40 | multi-RAL | 08608 6 | 1 | 14 |
| 9003182 | 7 | 45 | 9005-30% | 12100 8 | 500 | 14 |
| 8003526 | 7 | 45 | 9016-80% | 08141 8 | 500 | 14 |
| 9003182RAL | 7 | 45 | multi-RAL | 12101 5 | 1 | 14 |
| 900318 | 7 | 50 | 9005-30% | 03609 8 | 500 | 14 |
| 800351 | 7 | 50 | 9016-80% | 02986 1 | 500 | 14 |
| 900318RAL | 7 | 50 | multi-RAL | 10075 1 | 1 | 14 |

■ Vis CBLZ auto-perçuseuse - Ø5xL.18 - inox 304



| Référence | L | Finition | Gencod 3565920 | | |
|-----------|----|-----------|----------------|-----|----|
| 900321 | 18 | 9005-30% | 03612 8 | 500 | 14 |
| 800321 | 18 | 9016-80% | 02982 3 | 500 | 14 |
| 900321RAL | 18 | multi-RAL | 11103 0 | 1 | 14 |

■ Vis tôle CBL TORX - Ø4,8xL.32 - inox 304



| Référence | L | Finition | Gencod 3565920 | | |
|-----------|----|-----------|----------------|-----|----|
| VIN002N53 | 32 | 9005-30% | 20984 3 | 500 | 14 |
| VIN002B68 | 32 | 9016-80% | 20985 0 | 500 | 14 |
| VIN002RAL | 32 | multi-RAL | 20988 1 | 1 | 14 |

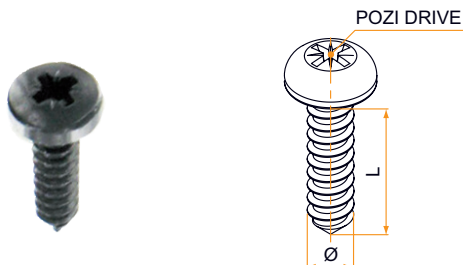


Préconiser pour les embouts courts alliance aluminium.



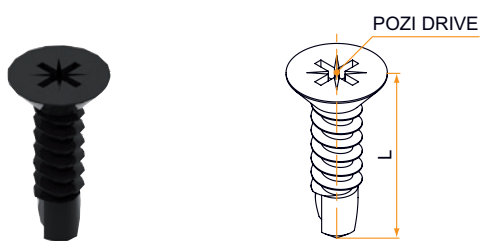
Vis et écrous

■ Vis CBLZ - Ø4,8xL.19 - inox 304



| Référence | L | Finition | Gencod 3565920 | | |
|------------|----|-----------|----------------|-----|----|
| 9003211 | 19 | 9005-30% | 05792 5 | 500 | 14 |
| 8003211 | 19 | 9016-80% | 05793 2 | 500 | 14 |
| 9003211RAL | 19 | multi-RAL | 10072 0 | 1 | 14 |

■ Vis FZ auto-perceuse - Ø4,8 - inox 304

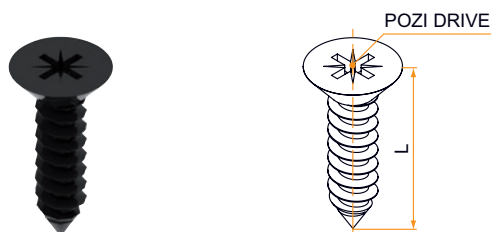


| Référence | L | Finition | Gencod 3565920 | | |
|-------------|----|-----------|----------------|-----|----|
| 4VI92001 | 19 | 9005-30% | 12107 7 | 500 | 14 |
| 4VI91001 | 19 | 9016-80% | 12103 9 | 500 | 14 |
| 4VI92001RAL | 19 | multi-RAL | 12997 4 | 1 | 14 |
| 4VI92003 | 32 | 9005-30% | 12109 1 | 500 | 14 |
| 4VI91003 | 32 | 9016-80% | 12105 3 | 500 | 14 |
| 4VI92003RAL | 32 | multi-RAL | 13684 2 | 1 | 14 |



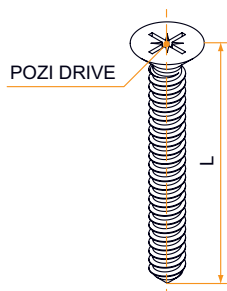
Longueur 30 pour collier compact et support alliance composite. Longueur 19 pour les autres colliers.

■ Vis FZ - Ø4,8 - inox 304



| Référence | L | Finition | Gencod 3565920 | | |
|-------------|----|-----------|----------------|-----|----|
| 4VI92002 | 19 | 9005-30% | 12108 4 | 500 | 14 |
| 4VI91002 | 19 | 9016-80% | 12104 6 | 500 | 14 |
| 4VI92002RAL | 19 | multi-RAL | 13683 5 | 1 | 14 |
| 4VI92004 | 32 | 9005-30% | 12110 7 | 500 | 14 |
| 4VI91004 | 32 | 9016-80% | 12106 0 | 500 | 14 |
| 4VI92004RAL | 32 | multi-RAL | 13685 9 | 1 | 14 |

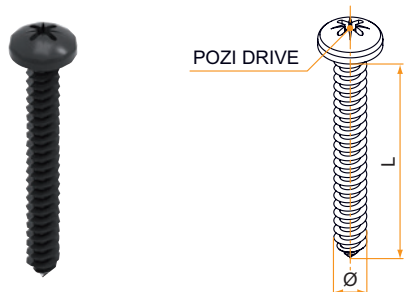
■ Vis FZ - Ø6,3xL.50 - inox 304



| Référence | L | Finition | Gencod 3565920 | | |
|-----------|----|-----------|----------------|-----|----|
| 900328 | 50 | 9005-30% | 07195 2 | 500 | 14 |
| 8003286 | 50 | 9016-80% | 07650 6 | 500 | 14 |
| 900328RAL | 50 | multi-RAL | 11852 7 | 1 | 14 |

Vis et écrous

■ Vis CBLZ - Ø4,8xL.38 - inox 304

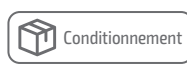


| Référence | L | Finition | Gencod 3565920 | | |
|-----------|----|-----------|-------------------|-----|----|
| 900327 | 38 | 9005-30% | 11173 3 | 500 | 14 |
| 800327 | 38 | 9016-80% | 11172 6 | 500 | 14 |
| 900327RAL | 38 | multi-RAL | 11174 0 | 1 | 14 |

■ Vis TF - Ø6xL.30 - inox 304

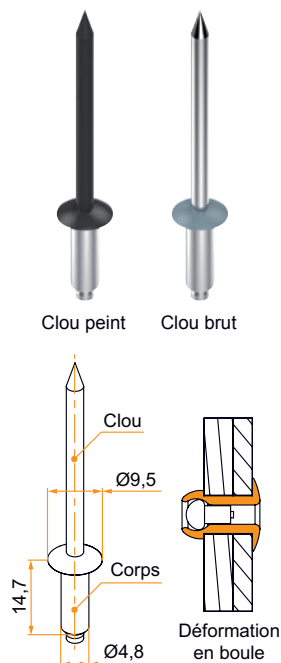


| Référence | L | Finition | Gencod 3565920 | | |
|-----------|----|-----------|-------------------|-----|----|
| 900310 | 30 | 9005-30% | 03601 2 | 500 | 14 |
| 800320 | 30 | 9016-80% | 02981 6 | 500 | 14 |
| 900310RAL | 30 | multi-RAL | 11170 2 | 1 | 14 |



Rivets

■ Rivet aveugle avec clou en acier
- Ø4,8xL.14,7

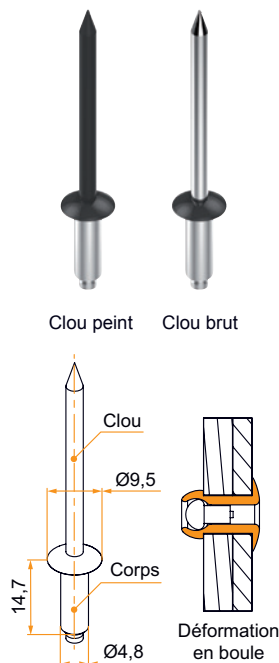


- Corps en aluminium
- Clou peint ou brut
- Épaisseur à sertir : 7,9 à 9,5 mm

| Référence | Finition | Finition du clou | Gencod 3565920 | | |
|-------------|-----------|------------------|----------------|-----|----|
| 3VI92002 | 9005-30% | peint | 18038 8 | 100 | 14 |
| 3VI91002 | 9016-80% | peint | 18039 5 | 100 | 14 |
| 3VI92002RAL | multi-RAL | peint | 12098 8 | 1 | 14 |
| VIU003N53 | 9005-30% | brut | 21358 1 | 100 | 14 |
| VIU003B68 | 9016-80% | brut | 21359 8 | 100 | 14 |
| VIU003RAL | multi-RAL | brut | 20028 4 | 1 | 14 |

La finition du clou «brut» préservera le nez de sertissage de vos machines. Pensez-y.

■ Rivet aveugle avec clou en inox
- Ø4,8xL.14,7

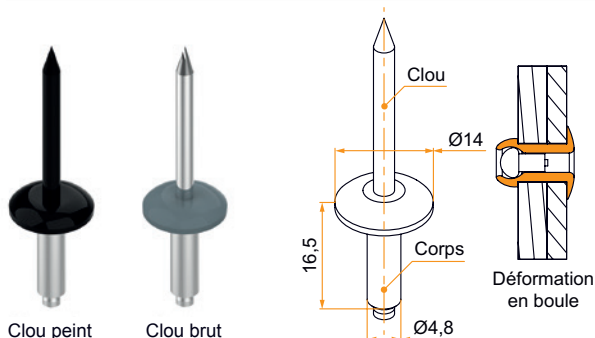


- Corps en aluminium
- Clou peint ou brut
- Épaisseur à sertir : 7,9 à 9,5 mm

| Référence | Finition | Finition du clou | Gencod 3565920 | | |
|-----------|-----------|------------------|----------------|-----|----|
| VIU006N53 | 9005-30% | peint | 20971 3 | 100 | 14 |
| VIU006B68 | 9016-80% | peint | 20972 0 | 100 | 14 |
| VIU006RAL | multi-RAL | peint | 20974 4 | 1 | 14 |
| VIU007N53 | 9005-30% | brut | 20975 1 | 100 | 14 |
| VIU007B68 | 9016-80% | brut | 20976 8 | 100 | 14 |
| VIU007RAL | multi-RAL | brut | 20978 2 | 1 | 14 |

La finition du clou «brut» préservera le nez de sertissage de vos machines. Pensez-y.

■ Rivet aveugle à tête large avec clou en acier - Ø4,8xL.16,5



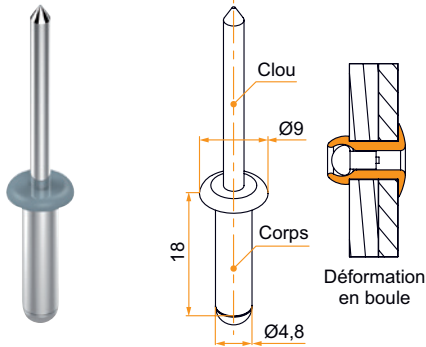
- Corps en aluminium
- Clou peint ou brut
- Épaisseur à sertir : 9,5 à 11,1 mm

| Référence | Finition | Finition du clou | Gencod 3565920 | | |
|-------------|-----------|------------------|----------------|-----|----|
| 3VI90003 | 9010-30% | peint | 13195 3 | 100 | 14 |
| 3VI92004RAL | multi-RAL | peint | 12965 3 | 1 | 14 |
| VIU001RAL | multi-RAL | brut | 20026 0 | 1 | 14 |

La finition du clou «brut» préservera le nez de sertissage de vos machines. Pensez-y.

Rivets

■ Rivet aveugle GESIPA avec clou en acier
- Ø4,8xL.18

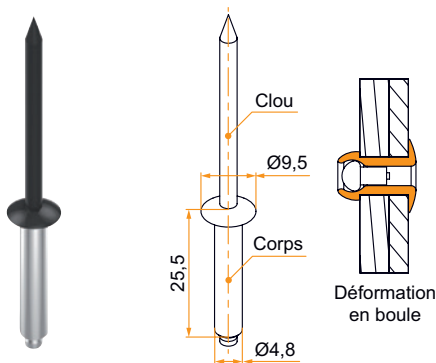


- Corps en aluminium
- Clou brut
- Épaisseur à sertir : 12 à 14 mm

| Référence | Finition | Finition du clou | Gencod 3565920 | | |
|-----------|-----------|------------------|----------------|-----|----|
| VIU009N53 | 9005-30% | peint | 22094 7 | 500 | 14 |
| VIU009B68 | 9016-80% | peint | 22093 0 | 500 | 14 |
| VIU009RAL | multi-RAL | peint | 21647 6 | 1 | 14 |
| VIU004RAL | multi-RAL | brut | 20263 9 | 1 | 14 |

La finition du clou «brut» préservera le nez de sertissage de vos machines. Pensez-y.

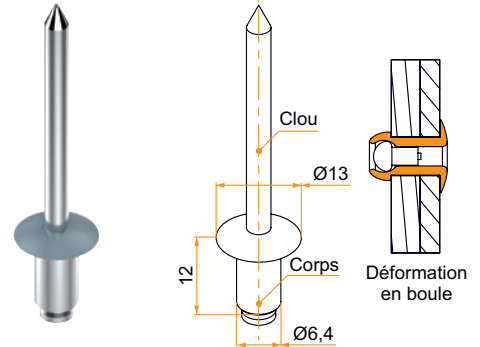
■ Rivet aveugle avec clou en acier
- Ø4,8xL.25,5



- Corps en aluminium
- Clou peint
- Épaisseur à sertir : 13,5 à 19,8 mm

| Référence | Finition | Finition du clou | Gencod 3565920 | | |
|-------------|-----------|------------------|----------------|-----|----|
| 3VI92003 | 9005-30% | peint | 20274 5 | 100 | 14 |
| 3VI92003RAL | multi-RAL | peint | 12099 5 | 1 | 14 |

■ Rivet aveugle avec clou en acier
- Ø6,4xL.12

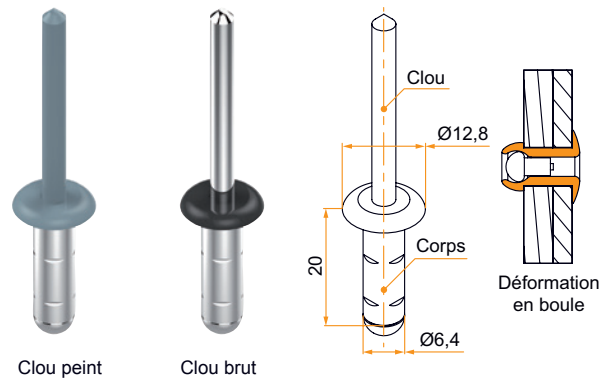


- Corps en aluminium
- Clou brut
- Épaisseur à sertir : 3 à 6 mm

| Référence | Finition | Finition du clou | Gencod 3565920 | | |
|-----------|-----------|------------------|----------------|-----|----|
| VIU008N53 | 9005-30% | brut | 23162 2 | 100 | 21 |
| VIU008RAL | multi-RAL | brut | 21286 7 | 1 | 14 |

La finition du clou «brut» préservera le nez de sertissage de vos machines. Pensez-y.

■ Rivet aveugle GESIPA avec clou en acier
- Ø6,4xL.20



- Corps en aluminium
- Clou peint ou brut
- Épaisseur à sertir : 6 à 14 mm

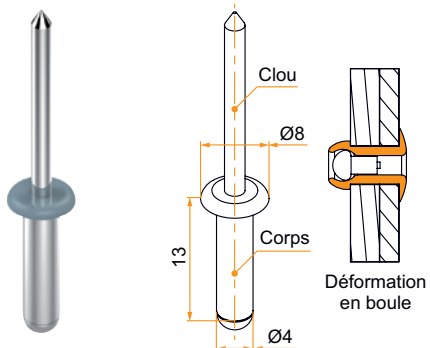
| Référence | Finition | Finition du clou | Gencod 3565920 | | |
|-------------|-----------|------------------|----------------|-----|----|
| VIU002N53 | 9005-30% | brut | 20778 8 | 100 | 14 |
| VIU002B68 | 9016-80% | brut | 20779 5 | 100 | 14 |
| VIU002RAL | multi-RAL | brut | 20027 7 | 1 | 14 |
| 3VI92021RAL | multi-RAL | peint | 19161 2 | 1 | 14 |

La finition du clou «brut» préservera le nez de sertissage de vos machines. Pensez-y.



Rivets

■ Rivet aveugle avec clou en acier - Ø4xL.13

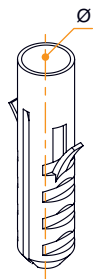


- Corps en aluminium
- Clou brut
- Épaisseur à sertir : 4 à 9,6 mm

| Référence | Finition | Finition du clou | Gencod | 31 | 31 |
|-----------|----------|------------------|---------|----|----|
| VIU026RAL | mult-RAL | brut | 22990 2 | 1 | 21 |

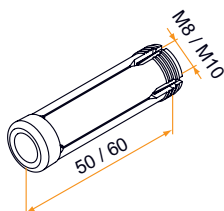
Chevilles

■ Cheville en composite



| Référence | Ø | Vis | Gencod 3565920 | | |
|-----------|----|---------|-------------------|-----|----|
| 900329 | 7 | 4 à 5 | 03618 0 | 100 | 14 |
| 900331 | 8 | 4,5 à 6 | 03620 3 | 100 | 14 |
| 900330 | 10 | 6 à 8 | 03619 7 | 100 | 14 |
| 900332 | 12 | 8 à 10 | 03621 0 | 50 | 14 |

■ Cheville à expansion



– En acier traité

| Référence | L | Pas métrique | Finition | Gencod 3565920 | | |
|-----------|----|-----------------|----------|-------------------|-----|----|
| 1VI12005 | 50 | M8 | Zn | 12546 4 | 100 | 14 |
| 1VI12004 | 60 | M10 | Zn | 12545 7 | 50 | 14 |

