

Les applications possibles sont :



Volets battants PVC et aluminium



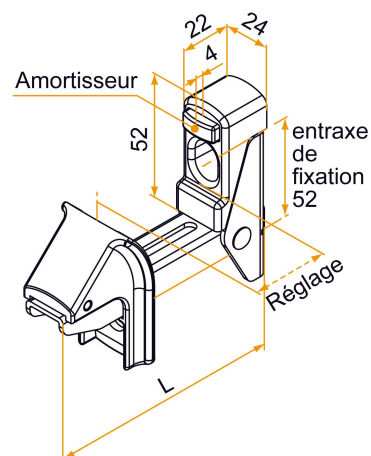
Caractéristiques

- En aluminium



Astuce

- Arrêt volet simple : réglage de 5 à 50 mm
- Arrêt volet double : réglage de 60 à 105 mm



Produits à commander chez :
BURGAUD SAS 147, rue des Paludiers Z.I. des Mares 85270 SAINT-HILAIRE-DE-RIEZ
email : commande@tirard-burgaud.com

Les applications possibles sont :



Volets battants PVC et aluminium



Référence	L	Réglage	Finition	Pièce composite	GENCOD 3565920	Condit. par	Délai j
3AA92001	107	5 à 50	9005-30%	noir	16037 3	50	14
3AA92001RAL	107	5 à 50		noir	17742 5	1	14
3AA91001	107	5 à 50	9016-80%	blanc	16041 0	50	14
3AA91001RAL	107	5 à 50		blanc	17740 1	1	14
3AA92002	162,5	60 à 105	9005-30%	noir	16038 0	50	14
3AA92002RAL	162,5	60 à 105		noir	17743 2	1	14
3AA91002	162,5	60 à 105	9016-80%	blanc	16043 4	50	14
3AA91002RAL	162,5	60 à 105		blanc	17741 8	1	14

Multi-RAL : préciser votre couleur à la commande (<https://www.couleursral.fr/ral-classic>)