

Les applications possibles sont :



Volets battants bois

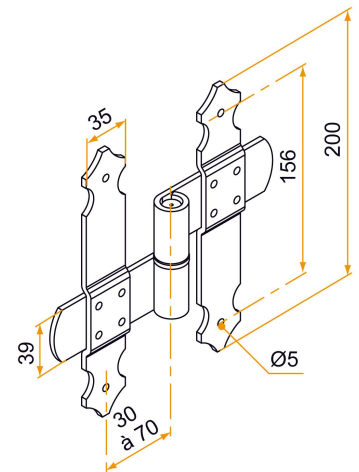


Volets battants PVC
et aluminium



Caractéristiques

- En aluminium
- Composition :
- 2 pentures intermédiaires
- 1 axe en composite
- 2 noeuds L.95 mm



Produits à commander chez :
BURGAUD SAS 147, rue des Paludiers Z.I. des Mares 85270 SAINT-HILAIRE-DE-RIEZ
email : commande@tirard-burgaud.com

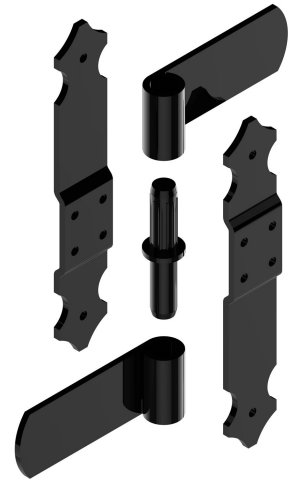
Les applications possibles sont :



Volets battants bois



Volets battants PVC et aluminium



Référence	Finition	Couleur pivot	GENCOD 3565920	Condit. par	Délai j
KIU028N53	9005-30%	noir	20891 4	30	21
KIU028B68	9016-80%	blanc	20890 7	30	21
KIU028ANRAL		noir	20893 8	1	21
KIU028ABRAL		blanc	20894 5	1	21

Multi-RAL : préciser votre couleur à la commande (<https://www.couleursral.fr/ral-classic>)