

Les applications possibles sont :

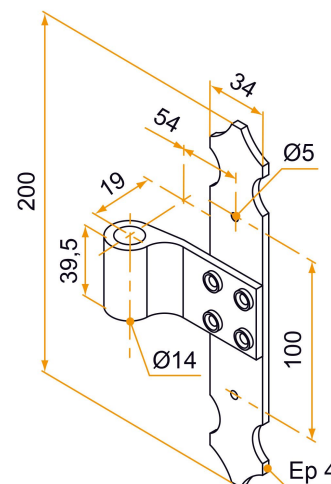


Volets battants PVC et  
aluminium



## Caractéristiques

- En aluminium



Produits à commander chez :  
BURGAUD SAS 147, rue des Paludiers Z.I. des Mares 85270 SAINT-HILAIRE-DE-RIEZ  
email : [commande@tirard-burgaud.com](mailto:commande@tirard-burgaud.com)



# Penture intermédiaire - bout feston - Ø14 - H.200 - 35x4 - trous ronds de 5 - déport 19x54

Les applications possibles sont :



Volets battants PVC et  
aluminium



Référence	Finition	GENCOD 3565920	Condit. par	Délai j
3PE92091	9005-30%	11019 4	50	14
3PE91086	9016-80%	11012 5	50	14
3PE92091RAL		11026 2	1	14

Multi-RAL : préciser votre couleur à la commande (<https://www.couleursral.fr/ral-classic>)