

Les applications possibles sont :



Portails battants

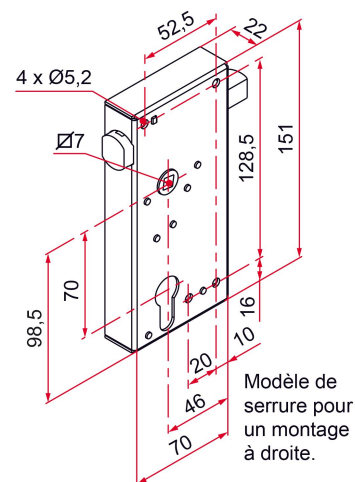


Caractéristiques

- Pêne réglable
- Manoeuvre par fouillot carré de 7 mm
- Condamnation intérieure et extérieure par clé (cylindre double)
- Livrée avec vis de fixation

Astuce

- Pour ouverture extérieure, ajouter un R à la suite du code article pour votre commande. Attention au sens de la serrure.



Produits à commander chez :
 TIRARD SAS 16, Avenue du Vimeu Vert Z.A. du Vimeu Industriel 80210
 FEUQUIERES-EN-VIMEU
 email : commande@tirard-burgaud.com

Les applications possibles sont :



Portails battants



Référence	Sens de montage	Finition	GENCOD 3661598	Condit. par	Délai j
GE192201	gauche	9005-80%	00500 5	1	7
GE192101	droite	9005-80%	00499 2	1	7

Multi-RAL : préciser votre couleur à la commande (<https://www.couleursral.fr/ral-classic>)