

Les applications possibles sont :

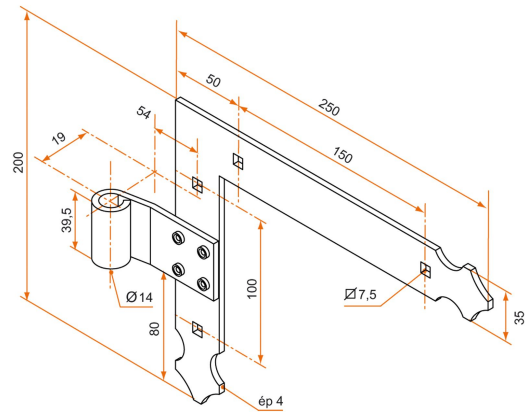


Volets battants PVC et
aluminium



Caractéristiques

- En aluminium



Produits à commander chez :
BURGAUD SAS 147, rue des Paludiers Z.I. des Mares 85270 SAINT-HILAIRE-DE-RIEZ
email : commande@tirard-burgaud.com



Penture équerre - bout feston - Ø14 - H.200xL.250 - 35x4 - trous carrés de 7,5 - déport 19x54

Les applications possibles sont :



Volets battants PVC et
aluminium



Référence	Sens de montage	Finition	GENCOD 3565920	Condit. par	Délai j
3PE92048G	gauche	9005-30%	10887 0	50	14
3PE92048D	droite	9005-30%	10886 3	50	14
3PE91043G	gauche	9016-80%	10885 6	50	14
3PE91043D	droite	9016-80%	10884 9	50	14
3PE92048GRAL	gauche		13153 3	1	14
3PE92048DRAL	droite		13152 6	1	14

Multi-RAL : préciser votre couleur à la commande (<https://www.couleursral.fr/ral-classic>)