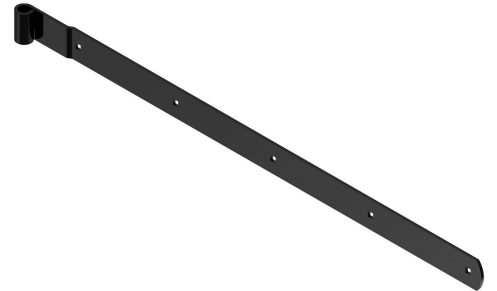


Les applications possibles sont :

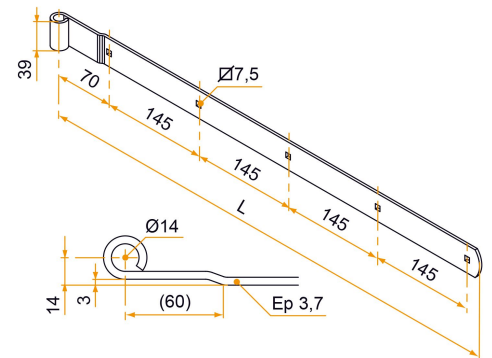


Volets battants PVC et aluminium



Caractéristiques

- En aluminium



Produits à commander chez :
BURGAUD SAS 147, rue des Paludiers Z.I. des Mares 85270 SAINT-HILAIRE-DE-RIEZ
email : commande@tirard-burgaud.com

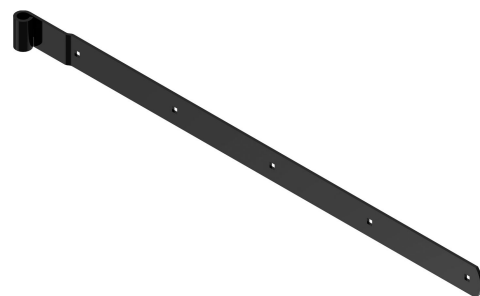


Penture droite - bout rond - Ø14 - 39x3,7 - trous carrés de 7,5 - départ 14x70

Les applications possibles sont :



Volets battants PVC et aluminium



Référence	L	Nb trous	Finition	GENCOD 3565920	Condit. par	Délai j
PDU199N53	235	2	9005-30%	21609 4	50	21
PDU199B68	235	2	9016-80%	21610 0	50	21
PDU199RAL	235	2		21611 7	1	21
PDU192N53	380	3	9005-30%	21612 4	50	21
PDU192B68	380	3	9016-80%	21613 1	50	21
PDU192RAL	380	3		21614 8	1	21
PDU193N53	525	4	9005-30%	21615 5	25	21
PDU193B68	525	4	9016-80%	21616 2	25	21
PDU193RAL	525	4		21617 9	1	21
PDU194N53	670	5	9005-30%	21618 6	25	21
PDU194B68	670	5	9016-80%	21619 3	25	21
PDU194RAL	670	5		21620 9	1	21

Multi-RAL : préciser votre couleur à la commande (<https://www.couleursral.fr/ral-classic>)