

Les applications possibles sont :



Portails battants



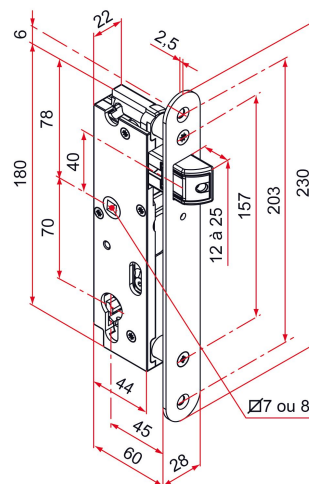
Caractéristiques

- Boîtier de serrure en composite et tête en inox 304
- Réversible



Astuce

- Pour les versions en couleur, seule la tête est peinte.
- Pour pouvoir monter les butées sur la serrure rajouter M5 à la fin du code.



Produits à commander chez :
 TIRARD SAS 16, Avenue du Vimeu Vert Z.A. du Vimeu Industriel 80210
 FEUQUIERES-EN-VIMEU
 email : commande@tirard-burgaud.com



Serrure GK à pêne rentrant - axe à 45° - tête ronde - à encastrer

Les applications possibles sont :



Portails battants



Référence	Fouillot carré de	Finition	GENCOD 3661598	Condit. par	Délai j
GK492270PZTP	7	9005-80%	05904 6	1	7
GK491270PZTP	7	9016-80%	05905 3	1	7
GK401270PZTP	7	brossé	05906 0	1	7
GK4XX270PZTP	7		05907 7	1	21
GK492290PZTP	8	9005-80%	05912 1	1	7
GK491290PZTP	8	9016-80%	05913 8	1	7
GK401290PZTP	8	brossé	05914 5	1	7
GK4XX290PZTP	8		05915 2	1	21

Multi-RAL : préciser votre couleur à la commande (<https://www.couleursral.fr/ral-classic>)