

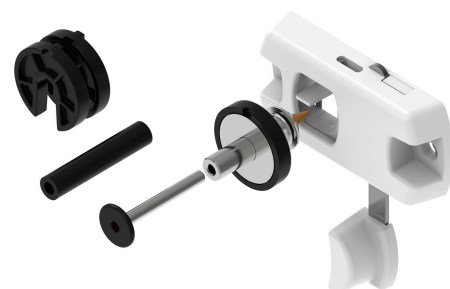
Les applications possibles sont :



Portails battants

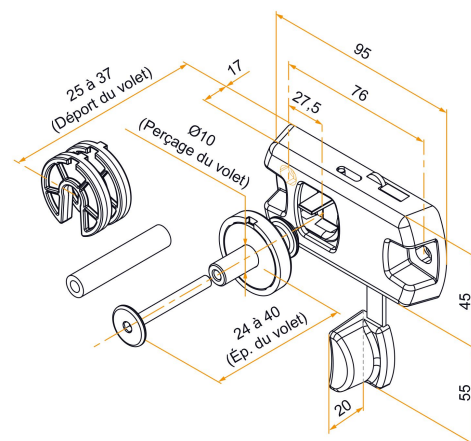


Menuiserie et agencement



Caractéristiques

- Composition de la partie murale :
 - 1 boîtier en composite
 - 1 bouton en composite
 - 1 bras en inox 304
 - 1 axe de verrouillage en inox 304
 -
- Composition de la partie panneau :
 - 1 axe de butée en inox 304
 - 1 entretoise anti-écrasement en composite
 - 2 cales en composite
 - 1 rondelle en élastomère
 - 1 rondelle en inox 304
 - 1 crayon de bois
 - 1 vis réglable en inox 304



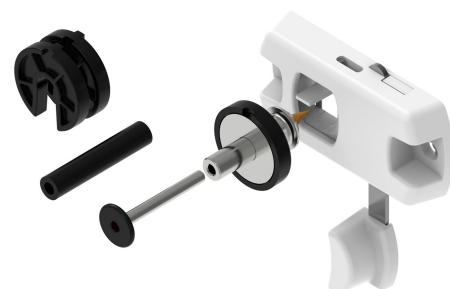
Les applications possibles sont :



Portails battants



Menuiserie et agencement



Produits à commander chez :
 BURGAUD SAS 147, rue des Paludiers Z.I. des Mares 85270 SAINT-HILAIRE-DE-RIEZ
 email : commande@tirard-burgaud.com

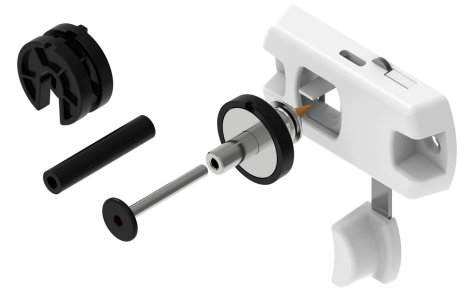
Les applications possibles sont :



Portails battants



Menuiserie et agencement



Référence	Finition partie murale	Finition partie panneau	Pièce composite de la partie panneau	GENCOD 3565920	Condit. par	Délai j
ARP005N53	noir	9005-30%	noir	21693 3	30	14
ARP005ABN53	blanc	9005-30%	noir	22194 4	30	14
ARP005AGN53	gris (type RAL 7038)	9005-30%	noir	22195 1	30	14
ARP005APN53	ton pierre (type RAL 1015)	9005-30%	noir	22196 8	30	14

 Multi-RAL : préciser votre couleur à la commande (<https://www.couleursral.fr/ral-classic>)