

Gond **PANORAMA**

*Pour un
dégagement
total*

PANORAMA est un accessoire permettant d'ouvrir votre portail battant avec un dégagement total entre les piliers. Ce dégagement est également réalisé à 190° à l'arrière des piliers (côté cour) afin de dégager entièrement l'allée.

LES **+** PRODUITS

- › Temps d'usinage et d'intégration réduit
- › Forme épurée s'adaptant aux portails du marché
- › Facilité d'assemblage du produit sur le cadre et sur le chantier

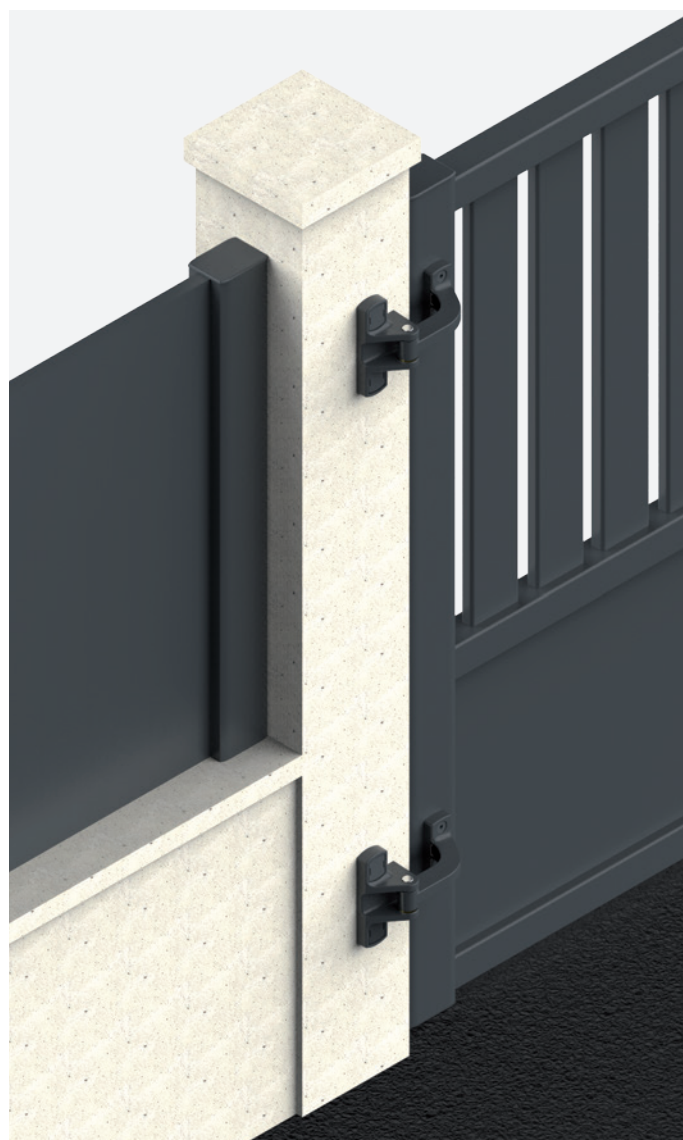


CARACTÉRISTIQUES

- Formes d'usinages et montages des inserts facilités dans les profils.
- Adaptable sur tous les profils aluminium et PVC du marché (Hors-cadre apparent).
- Nombre de composants réduit à assembler sur le chantier.
- Inserts montés à la livraison du portail.
- Packaging optimisé et notice soignée : sachet pour les composants industriels et boîte pour une livraison sur le chantier.
- Rondelle de réglage permettant d'ajuster la position du gond sur les 2 axes (X, Y).
- Cales permettant d'ajuster le gond en fonction de la qualité des surfaces des piliers.
- Bras articulable à 190°.
- Anti-soulèvement.
- Anti-friction.
- Design compact et laquable, vis de fixation discrètes.
- En inox.

AVANTAGES

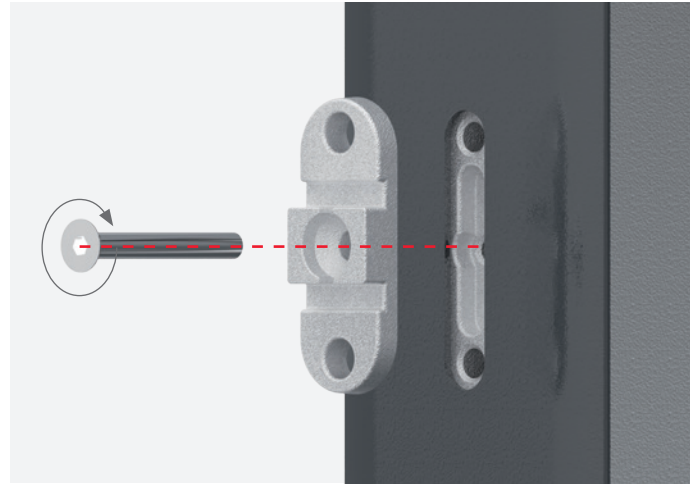
- Aucun investissement lourd en matériel d'usinage.
- Montage rapide sur le chantier par simple emboîtement et vissage.
- Fixation et ajustement du produit facilités sur le pilier.
- Dégagement total de l'allée.
- Anti «vol».
- Confort d'utilisation à la manœuvre.
- Durabilité dans le temps.



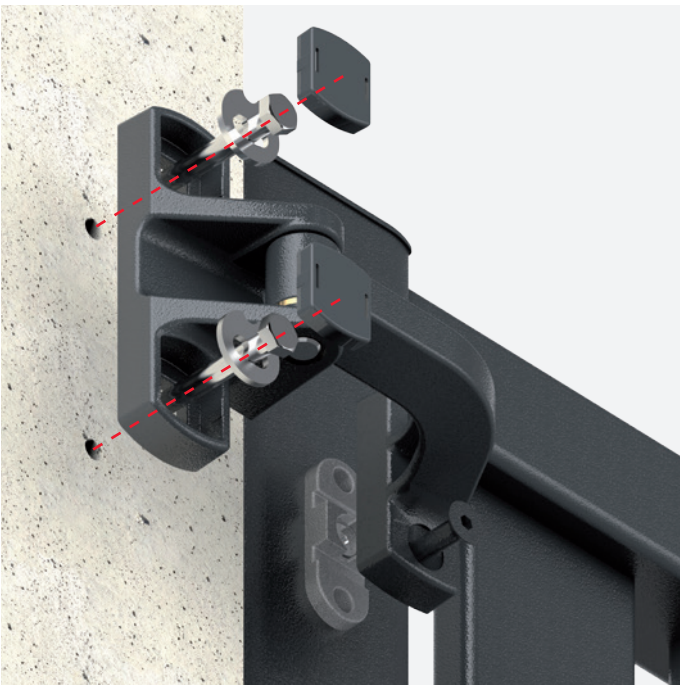
Vue d'ensemble



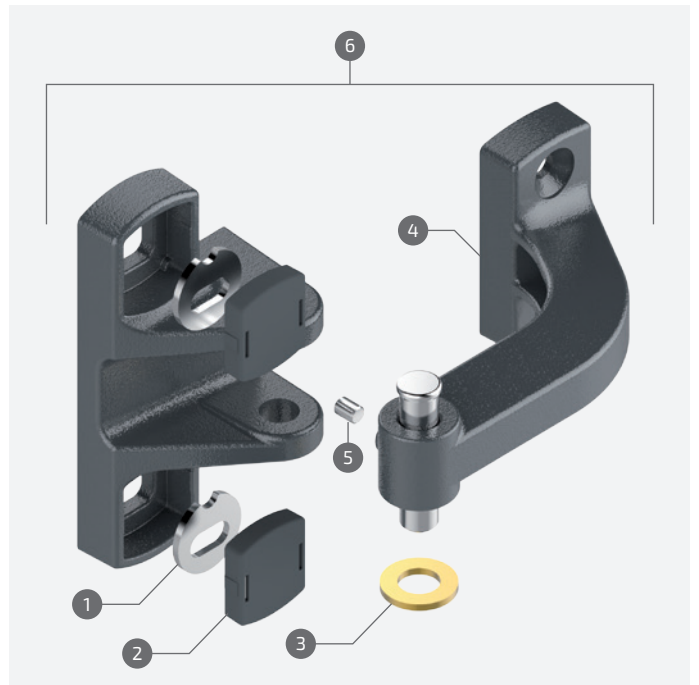
Temps d'usinage réduit.



Temps d'intégration réduit.

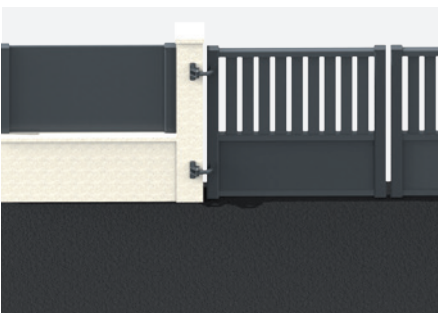


Montage rapide sur le chantier par simple emboîtement et vissage.

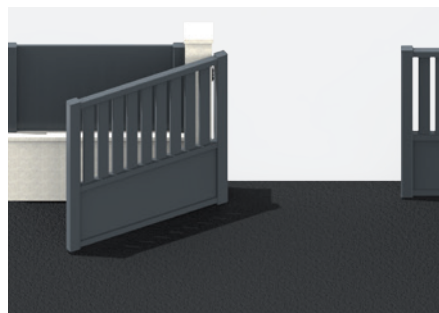


- ① Rondelle de réglage : fixation et ajustement du produit facilité sur le pilier
- ② Cache vis : conserve l'esthétique | ③ Rondelle antifriction : confort d'utilisation | ④ Bras articulable à 190° : dégagement total de l'allée
- ⑤ Vis de sécurité | ⑥ Nombre de composants réduit : assemblage facilité sur le chantier.

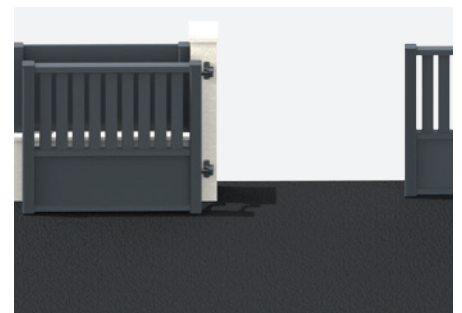
Fonction dégagement total



Portail fermé.



Ouverture maximale d'un portail avec des gonds normaux.

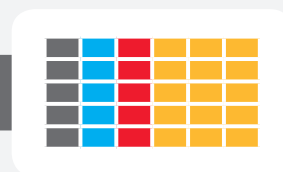


Ouverture maximale (190°) d'un portail avec le gond PANORAMA.

COMMENT COMMANDER VOTRE PANORAMA ?

Étape
n°1

Reportez vous au tableau au dos de ce document



Étape
n°2

Repérez la forme de votre profil

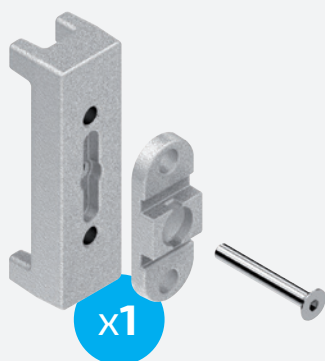


Étape
n°3

Étape
n°4

Étape
n°5

Repérez les pièces et les quantités attribuées à votre profil



kit insert



Kit vis FHC - M8 - inox

Étape
n°6

Sélectionnez vos finitions dans les tableaux de références



9005-30%



9016-80%



9016-30%



9010-30%



7016-fine texture



brut

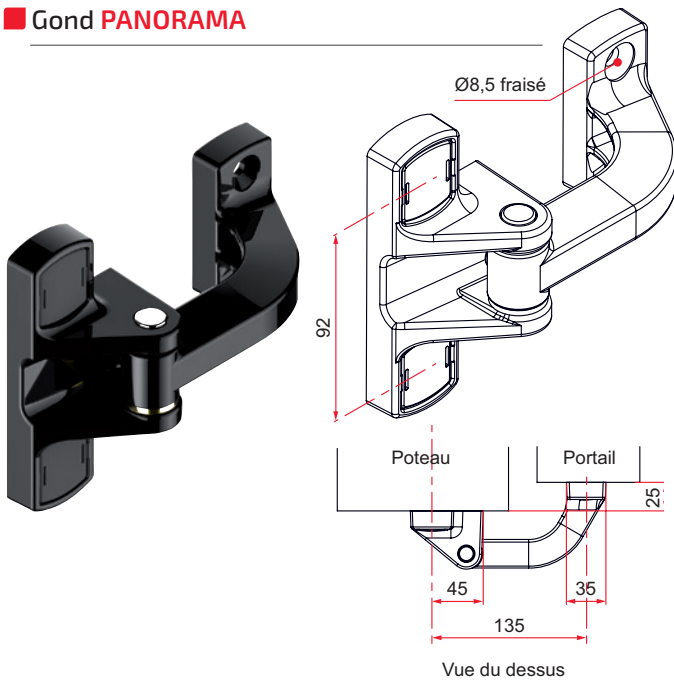


multi-RAL



Trouvez vos références

Gond PANORAMA



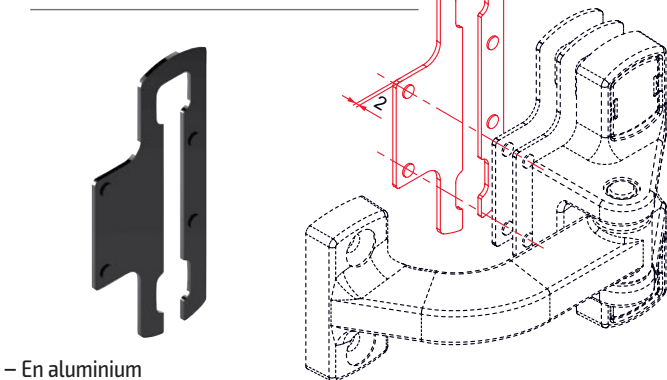
– En inox 304

Référence	Finition	Pièce composite	Gencod 3661598		
GDN020N53	9005-30%	noir	05444 7	1	21
GDN020B68	9016-80%	blanc	05473 7	1	21
GDN020B63	9016-30%	blanc	05443 0	1	21
GDN020B03	9010-30%	blanc	05496 6	1	21
GDN020G7016FT	7016-fine texture	gris	05445 4	1	21
GDN020	brut	gris	05442 3	1	7
GDN020RAL	multi-RAL	noir	05446 1	1	21



Les pièces en brut doivent être peintes.

Cale pour gond PANORAMA



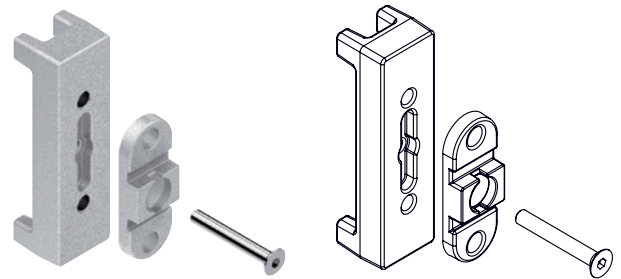
– En aluminium

Référence	Finition	Gencod 3661598		
KAU004N53	9005-30%	05410 2	10	21
KAU004B68	9016-80%	05476 8	10	21
KAU004B63	9016-30%	05409 6	10	21
KAU004B03	9010-30%	05489 8	10	21
KAU004G7016FT	7016-fine texture	05412 6	10	21
KAU004G7038S	7038-30%	05411 9	10	21
KAU004	brut	05408 9	10	7
KAU004RAL	multi-RAL	05413 3	1	21



La finition RAL 7038-30% est préconisée pour une utilisation avec un gond Panorama en finition brut.

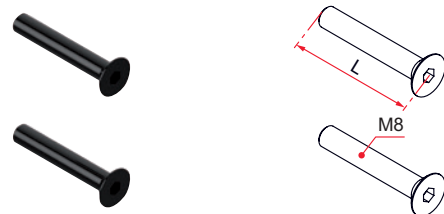
Kit insert



– En aluminium

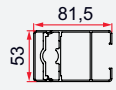
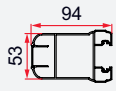
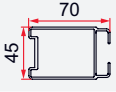
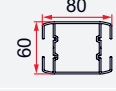
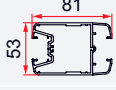
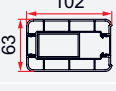
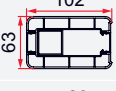

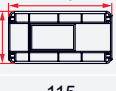

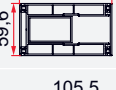
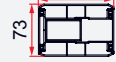
Référence	Kit insert n°	Finition	Gencod 3661598		
KGDU001	1	brut	05429 4	1	7
KGDU002	2	brut	05430 0	1	7
KGDU003	3	brut	05434 8	1	7
KGDU004	4	brut	05431 7	1	7
KGDU005	5	brut	05435 5	1	7
KGDU006	6	brut	05436 2	1	7
KGDU007	7	brut	05437 9	1	7
KGDU008	8	brut	05438 6	1	7
KGDU009	9	brut	05439 3	1	7
KGDU010	10	brut	05440 9	1	7
KGDU011	11	brut	05432 4	1	7
KGDU012	12	brut	05433 1	1	7
KGDU013	13	brut	05441 6	1	7

Kit vis FHC - M8 - inox 304

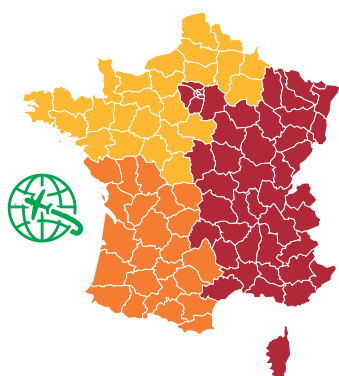


Référence	L	Finition	Gencod 3661598		
KAN001N53	35	9005-30%	05416 4	1	21
KAN001B68	35	9016-80%	05477 5	1	21
KAN001B63	35	9016-30%	05415 7	1	21
KAN001B03	35	9010-30%	05490 4	1	21
KAN001G7016FT	35	7016-fine texture	05417 1	1	21
KAN001	35	brut	05414 0	1	7
KAN001RAL	35	multi-RAL	05418 8	1	21
KAN002N53	50	9005-30%	05421 8	1	21
KAN002B68	50	9016-80%	05478 2	1	21
KAN002B63	50	9016-30%	05420 1	1	21
KAN002B03	50	9010-30%	05491 1	1	21
KAN002G7016FT	50	7016-fine texture	05422 5	1	21
KAN002	50	brut	05419 5	1	7
KAN002RAL	50	multi-RAL	05423 2	1	21
KAN003N53	60	9005-30%	05426 3	1	21
KAN003B68	60	9016-80%	05479 9	1	21
KAN003B63	60	9016-30%	05425 6	1	21
KAN003B03	60	9010-30%	05492 8	1	21
KAN003G7016FT	60	7016-fine texture	05427 0	1	21
KAN003	60	brut	05424 9	1	7
KAN003RAL	60	multi-RAL	05428 7	1	21

Tableau de sélection pour composer votre gond

Profil	Kit insert n°													Gond PANORAMA	Kit visserie M8			
	1	2	3	4	5	6	7	8	9	10	11	12	13		L.35	L.50	L.60	
	1														1	1		
		1													1			
		1													1			
				1											1	1		
		1													1			
					1										1		1	
						1									1		1	
			1												1		1	
							1								1		1	
								1							1		1	
									1						1		1	
										1					1			1

Contactez votre commercial



- Julien GUILLON - Responsable Régional NORD-OUEST**
Tél : 06.24.48.91.90 - E-mail : julien.guillon@tirard-burgaud.com
- Eric JUBERT - Responsable Régional SUD-OUEST**
Tél : 06.71.63.22.73 - E-mail : eric.jubert@tirard-burgaud.com
- Nicolas BONNARD - Responsable Régional SUD-EST**
Tél : 06.11.42.13.23 - E-mail : nicolas.bonnard@tirard-burgaud.com
- Simon JOUY - Commercial EXPORT**
Tél : +33(0)6.24.48.91.92 - E-mail : simon.jouy@tirard-burgaud.com
- Benjamin Le Guen - Responsable Commercial DISTRIBUTION**
Tél : 06.32.17.26.63 - E-mail : benjamin.leguen@tirard-burgaud.com



Avenue du Vimeu Vert
Z.A du Vimeu Industriel
F-80210 Feuquières-en-Vimeu
Tél : +33(0)3.22.20.74.20
Fax : +33(0)3.22.20.74.27



www.tirard-burgaud.com