

Crémone pompier **OMNiiA** à levier



OMNiiA à levier est un système de fermeture à poser en applique. Sa fonction est de condamner l'une des parties battantes d'un ouvrant si l'on souhaite avoir un plus large accès.

Oubliez les mètres et autres outils de mesure ! **OMNiiA** à levier s'accompagne d'un gabarit qui intègre l'ensemble des éléments pour une pose facile et réussie.

LES PRODUITS

- › Poste facile et ajustable
- › Utilisation durable
- › Formes élégantes

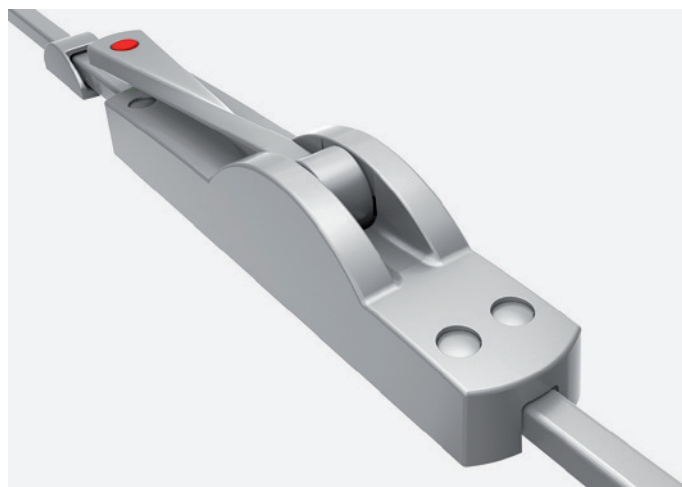


CARACTÉRISTIQUES

- 1 gabarit en composite qui intègre :
 - 2 languettes de réglage
 - 1 jauge de profondeur
 - 3 cales pour la gâche haute : épaisseur 3, 4 ou 5 mm
 - 2 cales pour les tringles
 - 4 caches vis
- Nombre de cycles : 100 000.
- En aluminium.
- Poignée au design travaillé.
- Coulisseaux avec bagues en composite.
- Témoins de position (rouge/vert).
- Course des tringles : 23 mm.
- Longueur des tringles standards : 1250 ou 2500 mm.

AVANTAGES

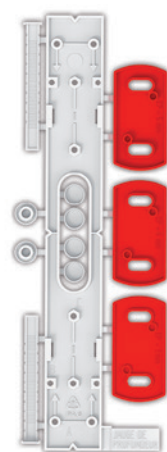
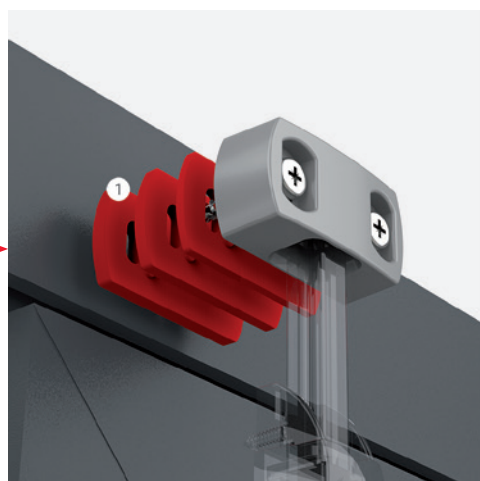
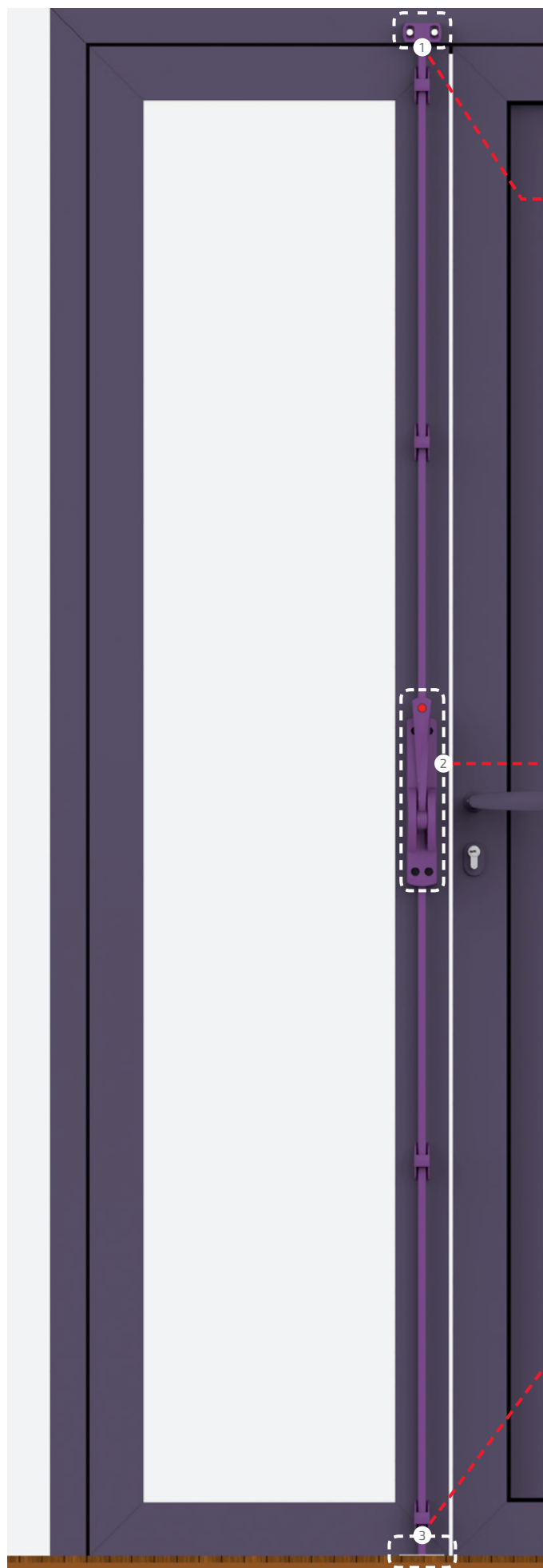
- Aide à la pose :
 - Les 2 languettes permettent de positionner les différents éléments sur le support sans prise de cotes.
 - La jauge de profondeur permet de s'assurer de la conformité du trou de perçage du seuil et du linteau qui viennent accueillir la tringle.
 - Les cales de la gâche linteau en applique permettent d'ajuster la gâche sur le bâti.
- S'installe en lieu et place de la plupart des crémones à levier du marché.
- Les caches vis permettent d'obtenir une finition soignée.
- Laquable à la couleur de l'ouvrant (hors pièces en composite).
- Le design travaillé de la poignée apporte une vraie singularité.
- Le glissement entre la tringle et les coulisseaux est fluide. Il ne laisse aucune trace et il n'y a pas de bruits de claquements.
- On visualise si la crémone est en position ouverte (vert) ou fermée (rouge).
- Les tringles sont recoupables pour s'ajuster à la hauteur du support et à la hauteur d'allège.
- Déverrouillage possible par l'extérieur de la porte en cas d'urgence (trou carré de 7 mm).



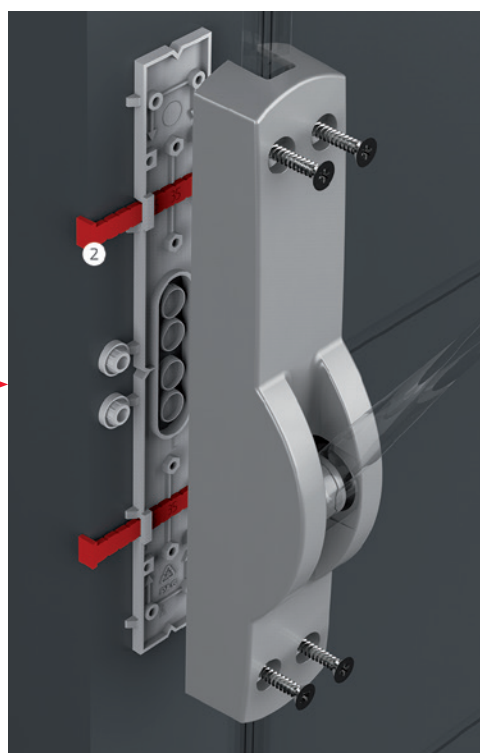
Aperçu du produit.



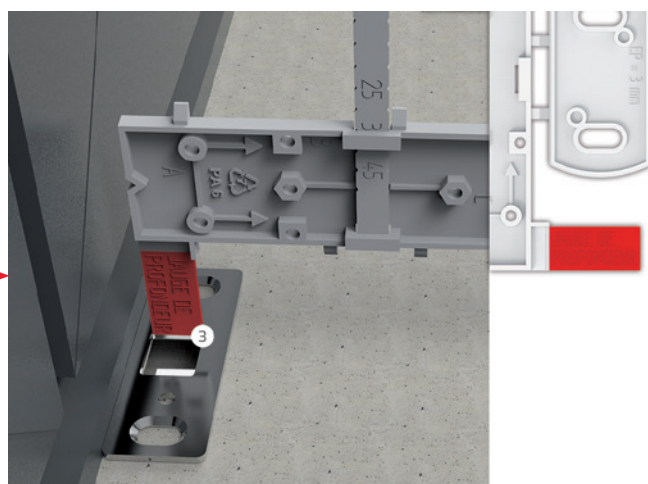
Vue d'ensemble.



1 Les cales de la gâche linteau en applique permettent d'ajuster la gâche sur le bâti.



2 Les 2 languettes permettent de positionner les différents éléments sur le support sans prise de cotes.

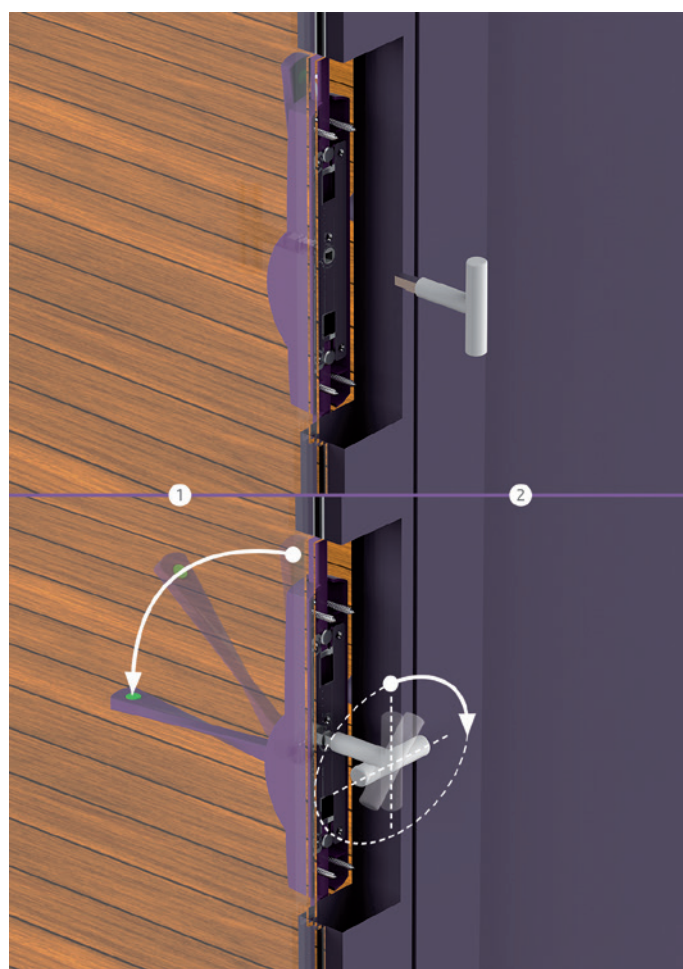


3 La jauge de profondeur permet de s'assurer de la conformité du trou de perçage du seuil et du linteau qui viennent accueillir la tringle.

La crémone est en position fermée : le témoin est rouge.



Les caches vis permettent d'obtenir une finition soignée.



① Côté intérieur, ② Côté extérieur
Déverrouillage possible par l'extérieur de la porte
en cas d'urgence (trou carré de 7 mm).

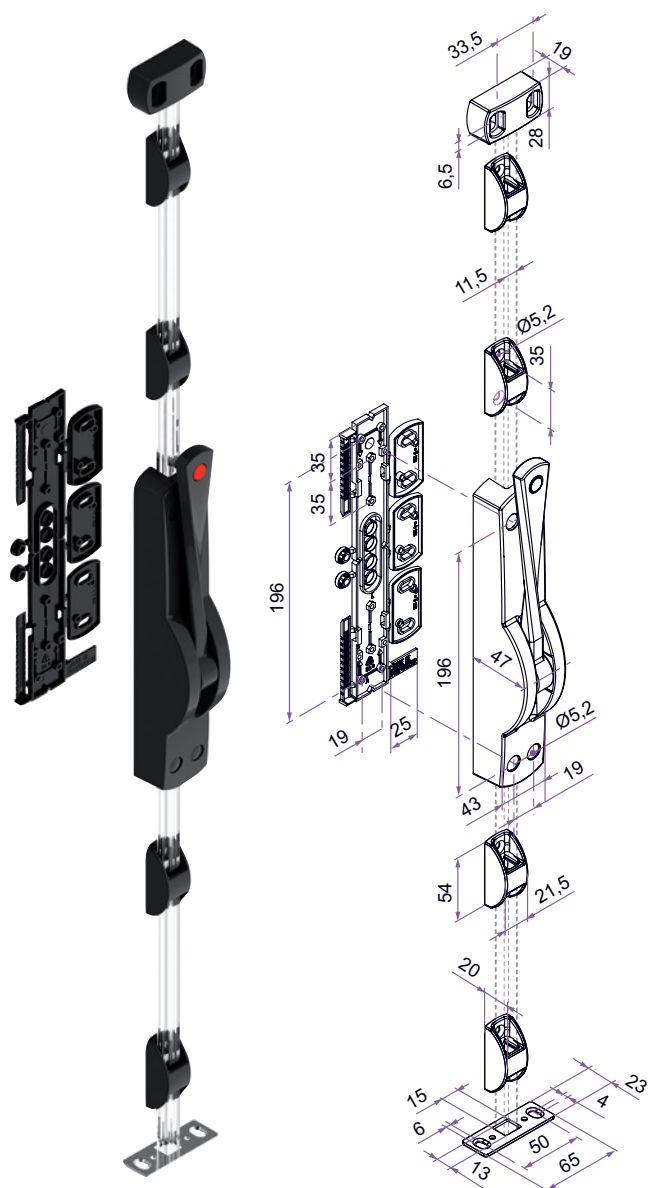


La crémone est en position ouverte : le témoin est vert.



Trouvez vos références

Kit crémone pompier OMNiA à levier



Composition :

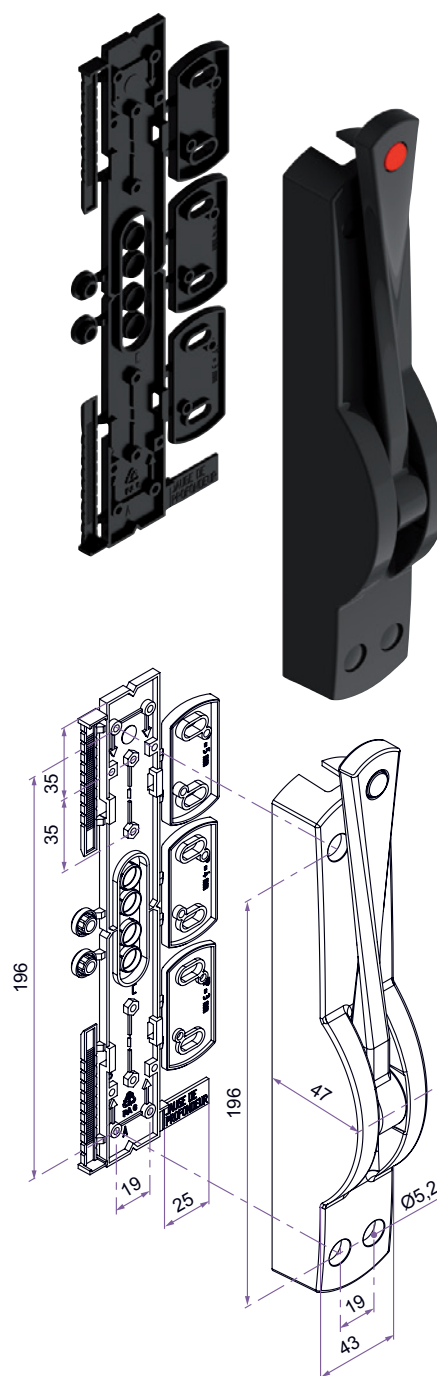
- 1 crémone en aluminium
- 4 coulisseaux en aluminium
- 1 gâche linteau en aluminium
- 1 gâche seuil en inox 304
- 1 gabarit de pose en composite

Référence	Finition	Pièce composite	Gencod 3661598		
KCU001N53	9005-30%	noir	05670 0	1	14
KCU001B63	9016-30%	blanc	05668 7	1	14
KCU001B03	9010-30%	blanc	05669 4	1	14
KCU001G63	9006-30%	gris	05671 7	1	14
KCU001RALAN	multi-RAL	noir	05673 1	1	21
KCU001RALAB	multi-RAL	blanc	05672 4	1	21



Pensez à commander avec votre kit la tringle - C11,5.

Crémone pompier OMNiA à levier



Composition :

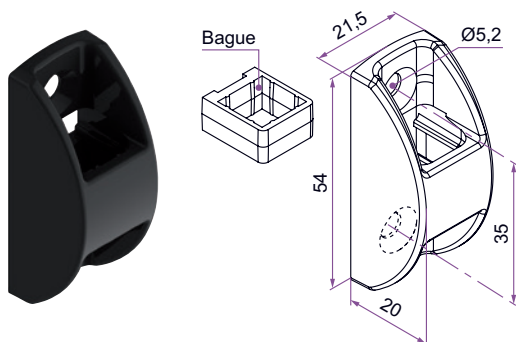
- 1 crémone en aluminium
- 1 gabarit de pose en composite

Référence	Finition	Pièce composite	Gencod 3661598		
CGU002N53	9005-30%	noir	05700 4	12	14
CGU002B63	9016-30%	blanc	05698 4	12	14
CGU002B03	9010-30%	blanc	05699 1	12	14
CGU002G63	9006-30%	gris	05701 1	12	14



Trouvez vos références

■ Coulisseau - H.54xl.51.5xP.20

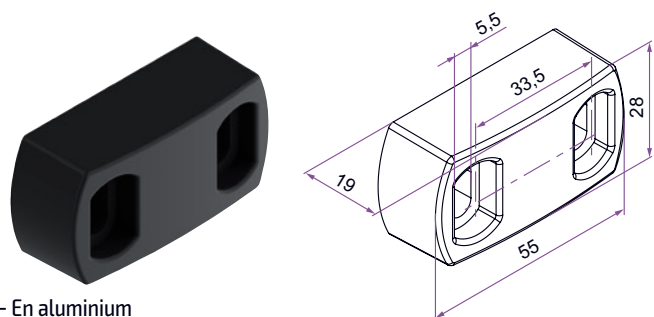


Composition :

- 4 coulisseaux en aluminium
- 4 bagues en composite

Référence	Finition	Gencod 3661598		
ASU017N53	9005-30%	05688 5	12	14
ASU017B63	9016-30%	05686 1	12	14
ASU017B03	9010-30%	05687 8	12	14
ASU017G63	9006-30%	05689 2	12	14

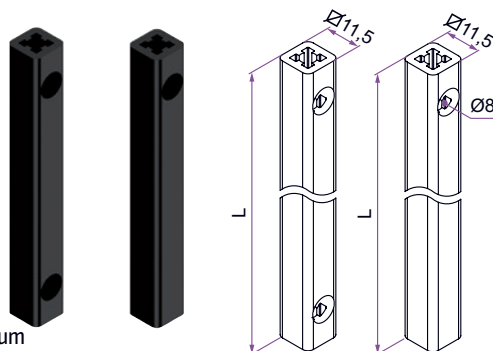
■ Gâche linteau - H.28xl.55xP.19



- En aluminium

Référence	Finition	Gencod 3661598		
ASU018N53	9005-30%	05692 2	12	14
ASU018B63	9016-30%	05690 8	12	14
ASU018B03	9010-30%	05691 5	12	14
ASU018G63	9006-30%	05693 9	12	14

■ Tringle - C11,5



- En aluminium

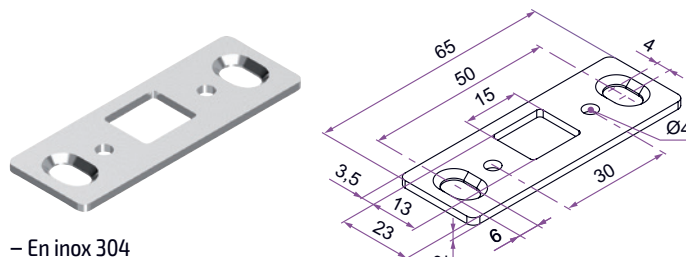
Référence	L	Nb trous	Finition	Gencod 3661598		
ASU015N53	1250	1	9005-30%	05684 7	12	7
ASU015B63	1250	1	9016-30%	05682 3	12	7
ASU015B03	1250	1	9010-30%	05683 0	12	7
ASU015G63	1250	1	9006-30%	05685 4	12	7
ASU015RAL	1250	1	multi-RAL	05696 0	1	21
ASU016N53	2500	2	9005-30%	05680 9	12	7
ASU016B63	2500	2	9016-30%	05678 6	12	7
ASU016B03	2500	2	9010-30%	05679 3	12	7
ASU016G63	2500	2	9006-30%	05681 6	12	7
ASU016RAL	2500	2	multi-RAL	05695 3	1	21



INFORMATION À PROPOS DU CONDITIONNEMENT :

- Les références en longueur 1250 sont conditionnées par 2 tringles.
- Les références en longueur 2500 sont conditionnées par 1 tringle recoupable.

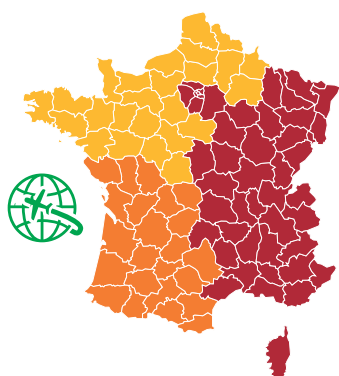
■ Gâche seuil - H.2xl.65xP.23



- En inox 304

Référence	Finition	Gencod 3661598		
ASU019	brut	05694 6	12	7

Contactez votre commercial



- Julien GUILLON - Responsable Régional NORD-OUEST**
Tél : 06.24.48.91.90 - E-mail : julien.guillon@tirard-burgaud.com
- Eric JUBERT - Responsable Régional SUD-OUEST**
Tél : 06.71.63.22.73 - E-mail : eric.jubert@tirard-burgaud.com
- Nicolas BONNARD - Responsable Régional SUD-EST**
Tél : 06.11.42.13.23 - E-mail : nicolas.bonnard@tirard-burgaud.com
- Simon JOUY - Commercial EXPORT**
Tél : +33(0)6.24.48.91.92 - E-mail : simon.jouy@tirard-burgaud.com
- Benjamin Le Guen - Responsable Commercial DISTRIBUTION**
Tél : 06.32.17.26.63 - E-mail : benjamin.leguen@tirard-burgaud.com



Avenue du Vimeu Vert
Z.A du Vimeu Industriel
F-80210 Feuquières-en-Vimeu
Tél : +33(0)3.22.20.74.20
Fax : +33(0)3.22.20.74.27



www.tirard-burgaud.com