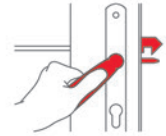


# Gâche **VBLOC**

Pour portail  
**COULISSANT**



ou



ESSENTIELLE

INTÉGRALE

La gamme en vidéo !



VBLOC  
bientôt  
disponible...



La gâche **VBLOC** permet une fermeture optimale d'un portail coulissant. Ses différentes versions s'adaptent aux portails manuels et motorisés.

Elle offre également un rendu final abouti. La version **ESSENTIELLE** propose une solution technique optimisée. La version **INTÉGRALE** répond aux attentes esthétiques des configurations les plus exigeantes.

## LES + PRODUITS

- > Fermeture optimale
- > Rendu final soigné
- > Adaptable

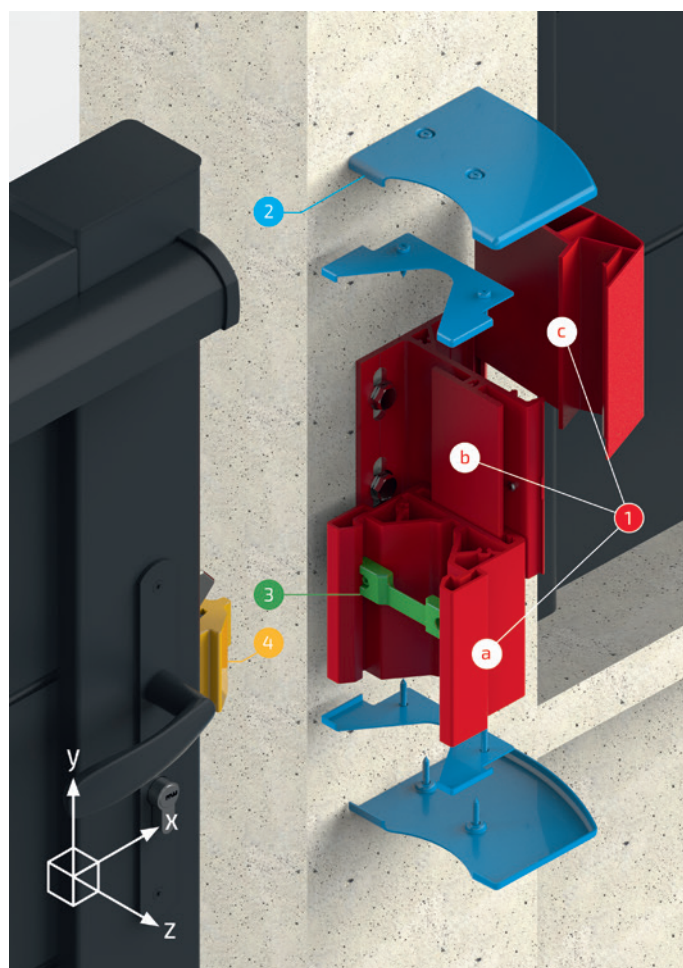


## CARACTÉRISTIQUES

- Centreurs en élastomère positionnés sur le champ du portail. Compatibles avec les serrures GK et GJ.
- Configurations de montages possibles :
  - Version gâche **ESSENTIELLE**, portail manuel convertible portail motorisé.
  - Version gâche **INTÉGRALE** (maxi : 2000 mm), portail manuel convertible portail motorisé.
- Plage de réglage (axe « z ») de 54,5 à 69,5 mm entre le pilier et le centre du profil de réception.
- Équerre de fixation réglable en hauteur (axe « y »), avec 3 trous oblongs.
- Réversible.
- En aluminium de qualité, traité et laqué.
- Lardon réversible.

## AVANTAGES

- Les centreurs, faciles à installer, sont conçus pour guider, puis épouser la forme intérieure du profil de réception. Leur design permet une fermeture optimale, sans jeux multidirectionnels, ni rayures sur le portail.
- La conception de la gâche permet de répondre aux différentes exigences esthétiques du client final : les versions **INTÉGRALE** peuvent s'adapter à la hauteur du portail (jusqu'à 2000 mm), pour ne faire qu'un avec celui-ci.
- Fixation et ajustement de la gâche facilités sur le pilier.
- La gâche peut se monter à gauche ou à droite du portail.
- La gâche est entièrement laquée à la couleur du portail, tout en offrant une résistance à la corrosion accrue.
- L'association du lardon et du centreur empêche le soulèvement du portail.
- La réversibilité du lardon permet de convertir aisément un portail manuel en portail motorisé.



Vue d'ensemble :

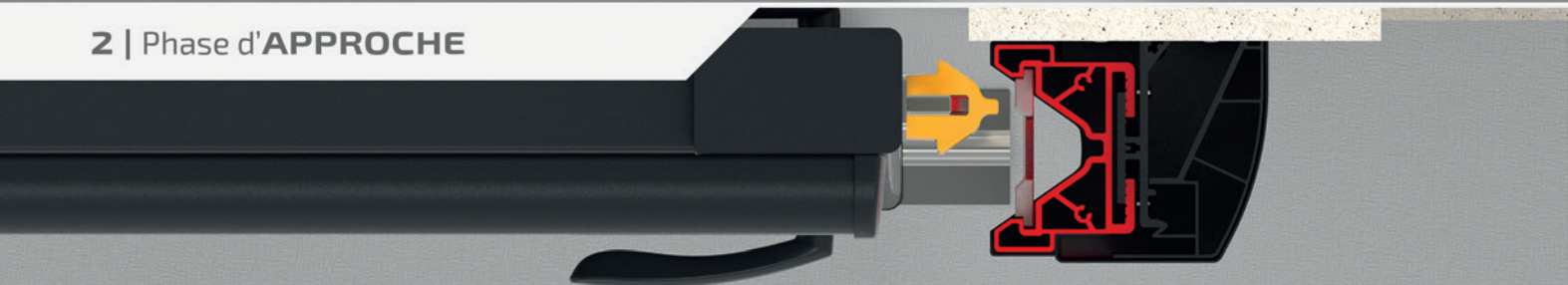
- ① Gâche
- ⓐ Profil de réception
- ⓑ Équerre
- ⓒ Profil d'habillage
- ② Capots
- ③ Lardon
- ④ Centreur



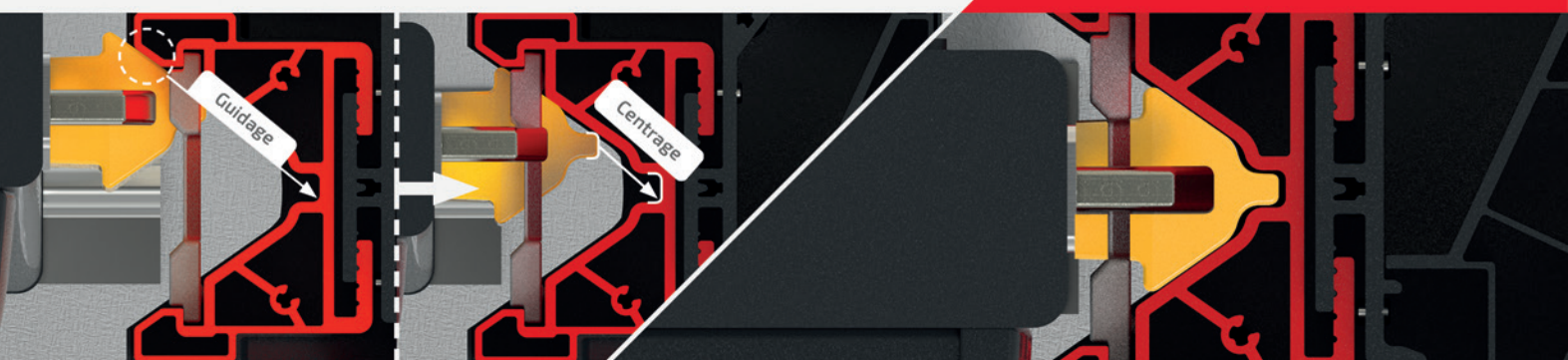
## 1 | Phase de TRANSLATION



## 2 | Phase d'APPROCHE



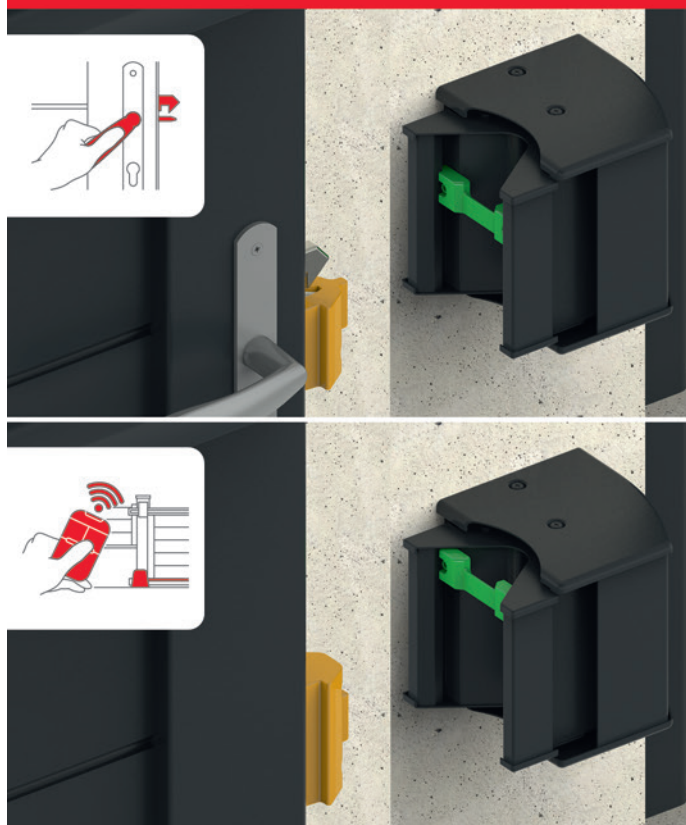
## 3 | Phase de RÉCEPTION



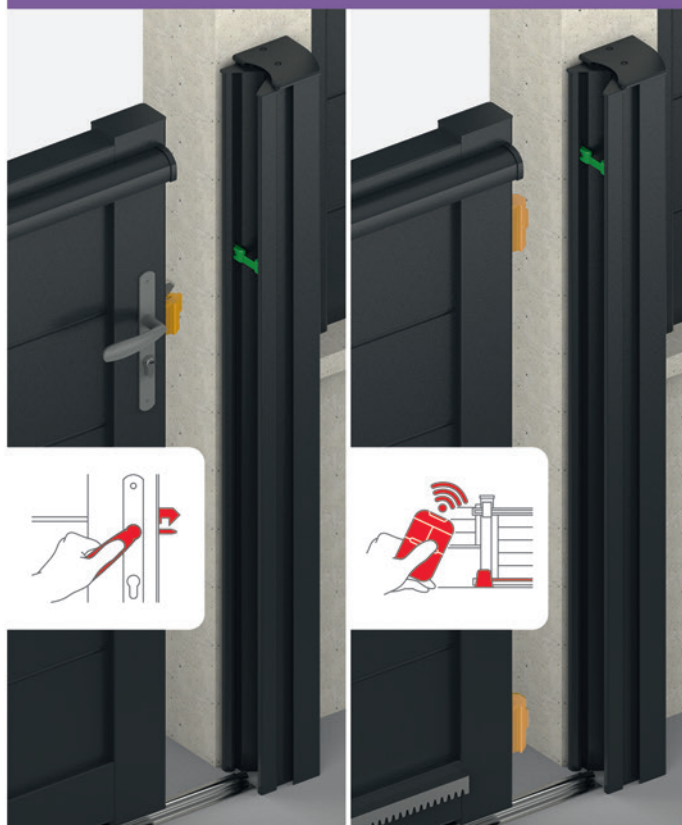
## 4 | Fermeture OPTIMALE

Les centreurs, faciles à installer, sont conçus pour guider, puis épouser la forme intérieure du profil de réception. Leur design permet une fermeture optimale, sans jeux multidirectionnels, ni rayures sur le portail.

### Version ESSENTIELLE



### Version INTÉGRALE



La conception de la gâche permet de répondre aux différentes exigences esthétiques du client final : les versions gâche INTÉGRALE peuvent s'adapter à la hauteur du portail (jusqu'à 2000 mm), pour ne faire qu'un avec celui-ci.

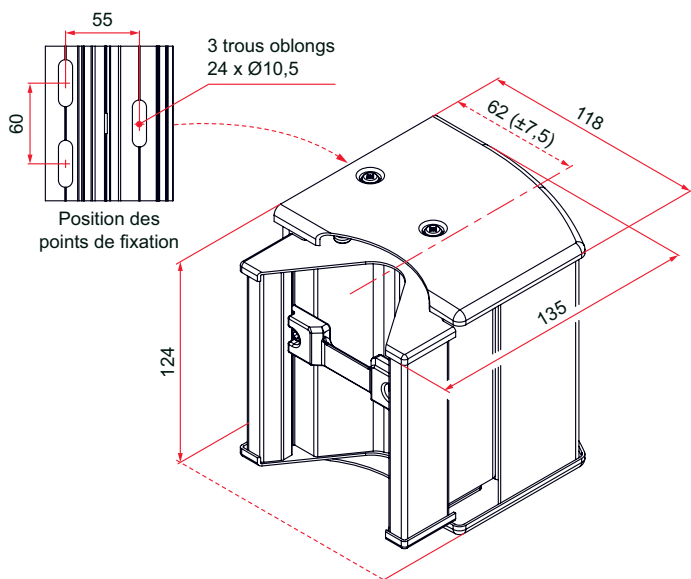


Trouvez vos références

■ Gâche **VBLOC ESSENTIELLE**



Tuto de pose



**Composition :**

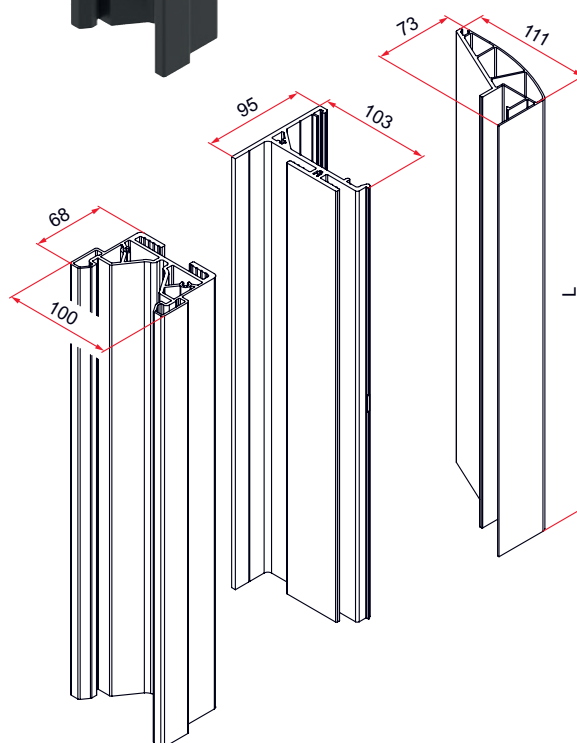
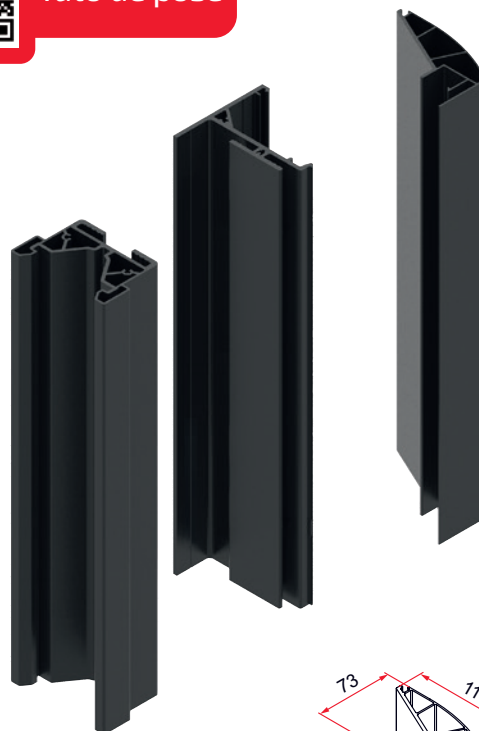
- Profil de réception, équerre de fixation, profil d'habillage en aluminium
- Capots en aluminium
- Lardon et vis en inox 304

Référence	Finition	Gencod 3661598		
AQU012N53	9005-30%	05949 7	6	21
AQU012G7016S	7016-30%	05948 0	6	21
AQU012G7016FT	7016-fine texture	05947 3	6	21
AQU012RAL	multi-RAL	05950 3	1	21

■ Gâche **VBLOC INTÉGRALE**



Tuto de pose



**Composition :**

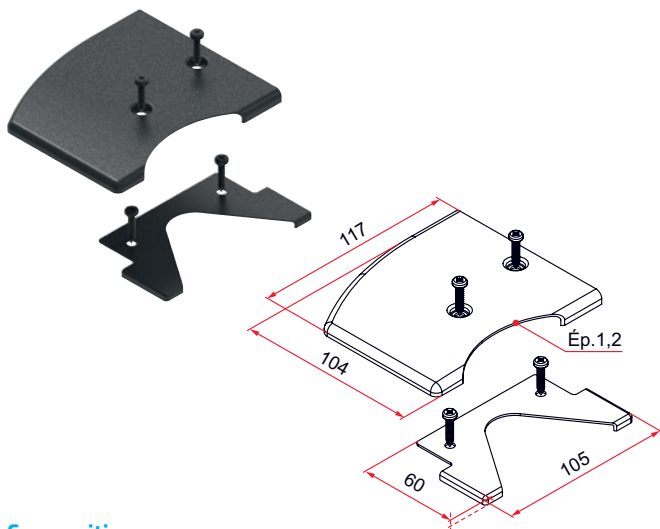
- Profil de réception, équerre de fixation, profil d'habillage en aluminium

Référence	L	Finition	Gencod 3661598		
AQU013N53	2000	9005-30%	05954 1	1	21
AQU013G7016S	2000	7016-30%	05953 4	1	21
AQU013G7016FT	2000	7016-fine texture	05952 7	1	21
AQU013RAL	2000	multi-RAL	05955 8	1	21



Trouvez vos références

■ Capot gauche pour gâche **VBLOC**

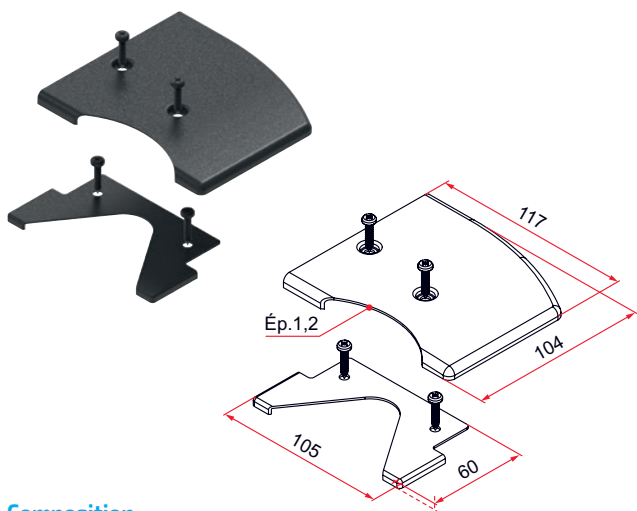


**Composition :**

- Capot de profil de réception en aluminium
- Capot de profil d'habillage en aluminium
- Vis en inox 304

Référence	Finition	Gencod 3661598		
AQU014N53	9005-30%	05959 6	12	21
AQU014G7016S	7016-30%	05958 9	12	21
AQU014G7016FT	7016-fine texture	05957 2	12	21
AQU014RAL	multi-RAL	05960 2	1	21

■ Capot droit pour gâche **VBLOC**

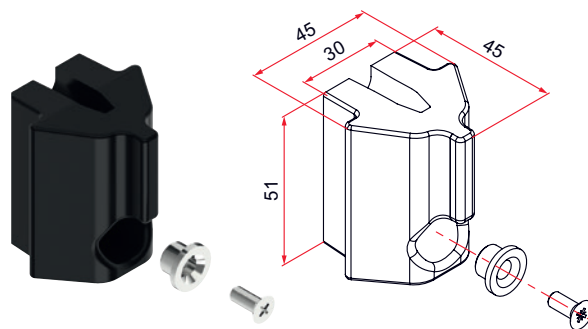


**Composition :**

- Capot de profil de réception en aluminium
- Capot de profil d'habillage en aluminium
- Vis en inox 304

Référence	Finition	Gencod 3661598		
AQU015N53	9005-30%	05964 0	12	21
AQU015G7016S	7016-30%	05963 3	12	21
AQU015G7016FT	7016-fine texture	05962 6	12	21
AQU015RAL	multi-RAL	05965 7	1	21

■ Centreur pour gâche **VBLOC**,  
version portail manuel



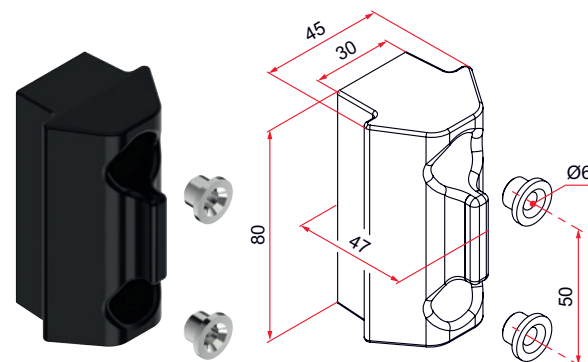
- Compatible avec les serrures GK et GJ

**Composition :**

- Centreur en élastomère
- Douille et vis en inox 304

Référence	Finition	Gencod 3661598		
AQU016	noir	05966 4	12	7

■ Centreur pour gâche **VBLOC**,  
version portail motorisé

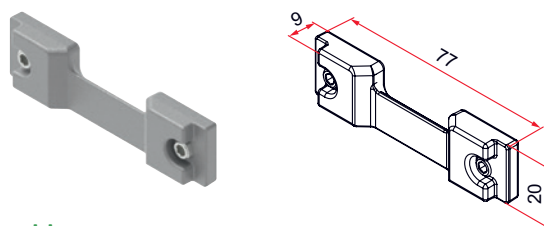


**Composition :**

- Centreur en élastomère
- Douilles en inox 304

Référence	Finition	Gencod 3661598		
AQU017	noir	05967 1	12	7

■ Lardon

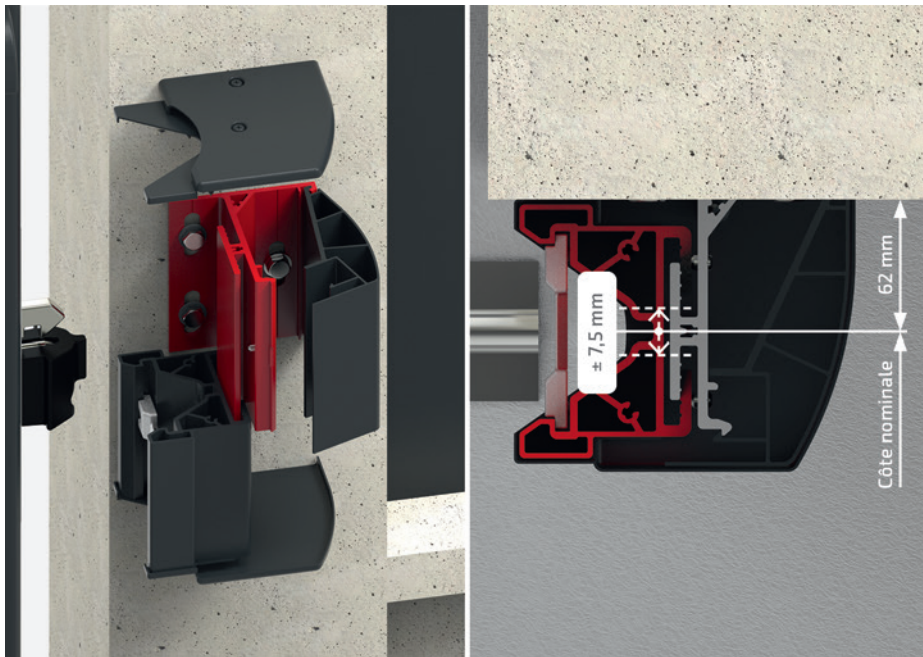


**Composition :**

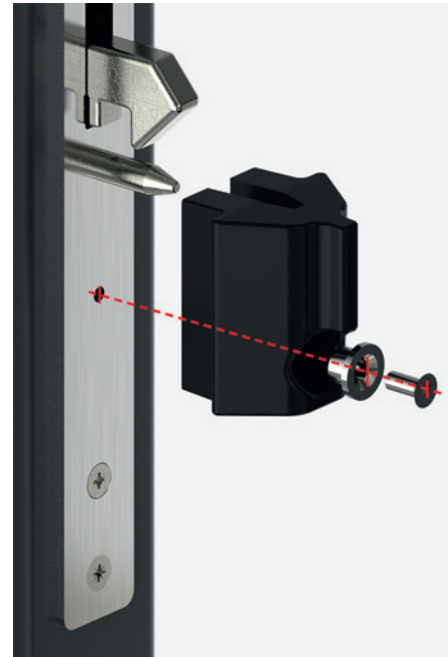
- Lardon et vis prévisés en inox 304

Référence	Finition	Gencod 3661598		
AQU018	brut	05968 8	12	7

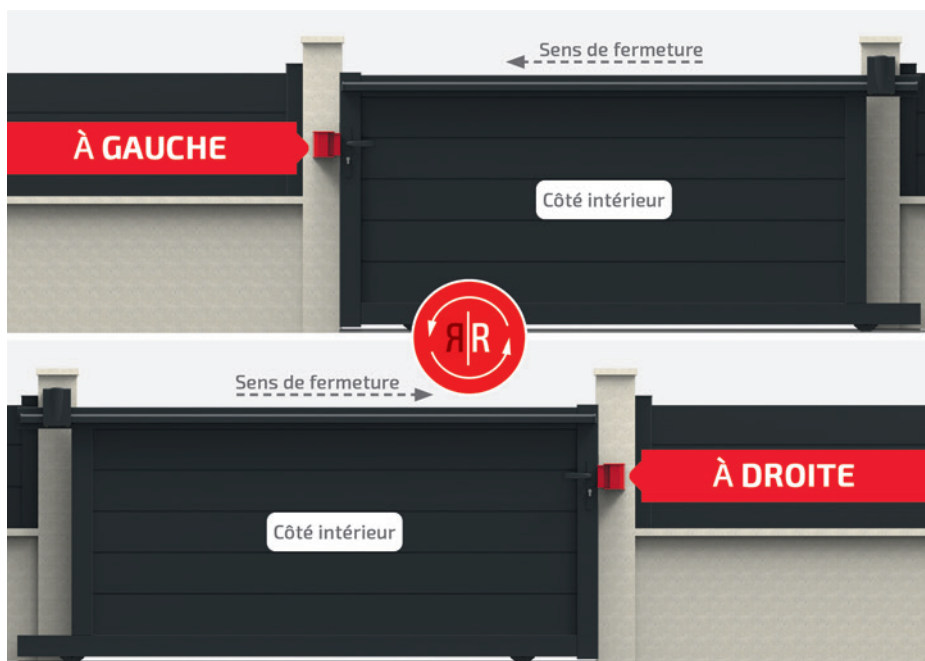




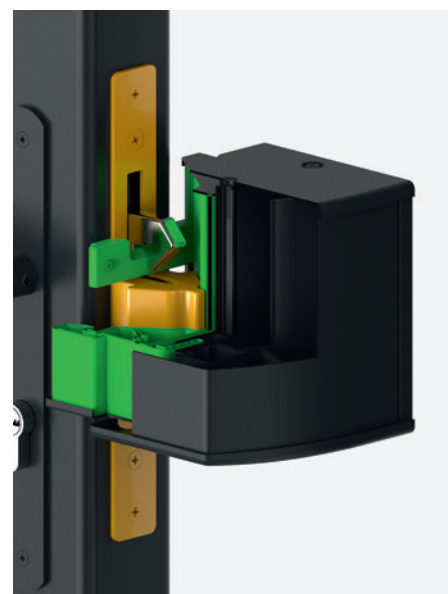
Fixation et ajustement de la gâche facilités sur le pilier.



Les centreurs sont compatibles avec nos gammes de serrures à pêne levant GK et GJ.

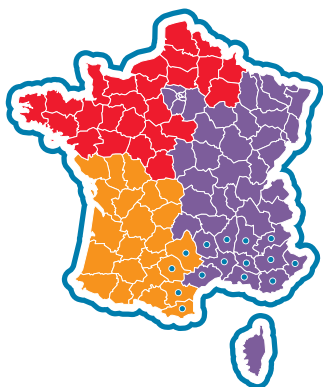


Réversible : la gâche peut se monter à gauche ou à droite du portail.



L'association du lardon et du centreur empêche le soulèvement du portail.  
La réversibilité du lardon permet de convertir aisément un portail manuel en portail motorisé.

Contactez votre commercial



- Julien **GUILLON** - Responsable Commercial **NORD-OUEST**  
 Tél : 06.24.48.91.90 - E-mail : julien.guillon@tirard-burgaud.com
- Eric **JUBERT** - Responsable Commercial **SUD-OUEST**  
 Tél : 06.71.63.22.73 - E-mail : eric.jubert@tirard-burgaud.com
- Nicolas **BONNARD** - Responsable Commercial **EST**  
 Tél : 06.11.42.13.23 - E-mail : nicolas.bonnard@tirard-burgaud.com
- François-Jean **DAVID** - Responsable Commercial **DISTRIBUTION FRANCE**  
 Tél : 06.32.17.26.63 - E-mail : fj.david@tirard-burgaud.com
- Matthieu **ALEXANDRE** - Commercial **DISTRIBUTION SUD-EST**  
 Tél : 06.31.93.48.03 - E-mail : matthieu.alexandre@tirard-burgaud.com



**TIRARD**

16, avenue du Vimeu Vert  
 Z.A du Vimeu Industriel  
 F-80210 Feuquières-en-Vimeu  
 Tél : +33(0)3.22.20.74.20  
 Fax : +33(0)3.22.20.74.27



[www.tirard-burgaud.com](http://www.tirard-burgaud.com)