



FERMETURE D'URGENCE pour issues de secours Manœuvrées par une béquille de type A, destinées à être utilisées sur des voies d'évacuation



0333

EN 179 : 2008					2022				
3	6	6	0	1	4	3	2	A	A



Tuto de pose

Déclaration de performance n°Dop01 Disponible à l'adresse : <https://qr.tirard-burgaud.com/DoP01-2022>

OMNiiA poignée à Rotation : Ref : KCU002... ; CGU001...

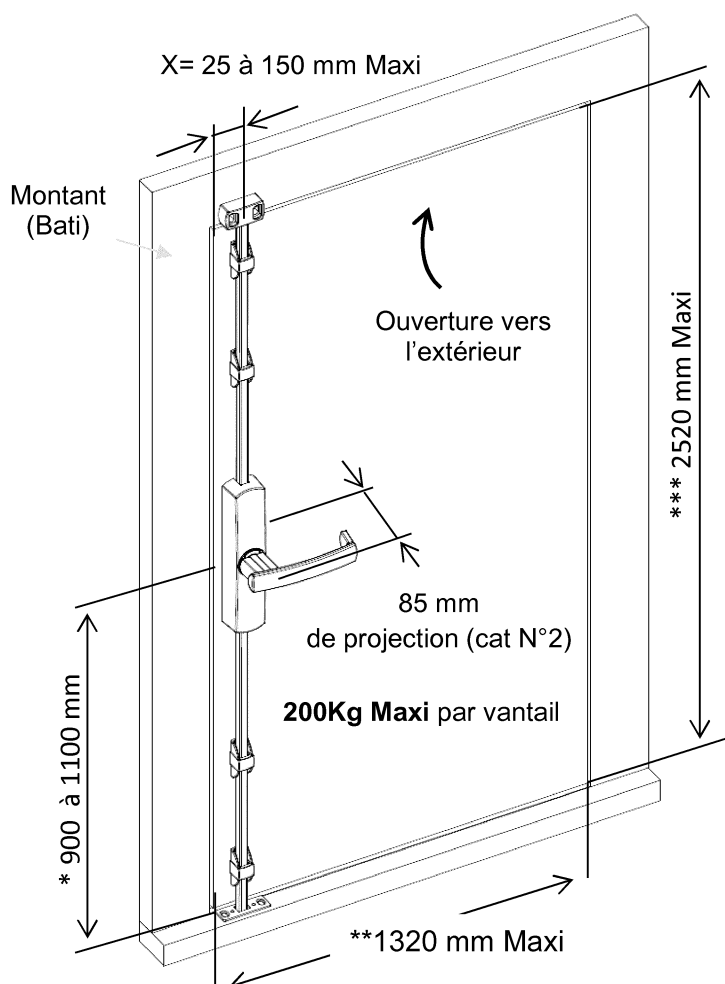
Rappel de la Norme : des fermetures d'urgence conçues pour être utilisées dans des situations d'urgence où les personnes sont habituées à la fermeture et ses éléments de quincaillerie, et par conséquent une situation de panique est peu susceptible de se produire.

Attention : Les éléments de sécurité de ce produit sont essentiels pour sa conformité l'EN 179. Aucune modification d'aucune sorte, autres que celles spécifiées dans ces instructions, ne sont autorisées.

Application : Ce produit est prévu pour une utilisation sur une porte (type BOIS/ALU/PVC/ACIER) de sortie à un vantail et / ou deux vantaux à ouverture vers l'extérieur montées sur paumelles ou pivot.

INTERDICTION d'utilisation sur des blocs-portes résistant au feu/ étanches aux fumées.

Toute modification ou non respect des préconisations de montage et d'entretien son interdite afin de répondre aux normes.



* Lorsque l'on sait que la majorité des utilisateurs des locaux sont de jeunes enfants, il convient de réduire la hauteur de l'élément manœuvrable.

** / *** Déformation maximale de la porte en tout point de 5mm maxi, afin de permettre une sortie sûre à tout moment.

Annexe A (normative)

Instructions pour l'installation et la pose

Une fermeture d'urgence doit être accompagnée, au minimum, des informations et des conseils d'installations suivants :

A.1 Le producteur doit spécifier les dispositions appropriées pour le type de portes pour lequel la fermeture pour issue de secours est conçue.

A.2 Avant d'installer une fermeture pour issues de secours sur une porte, il convient de vérifier la porte afin de s'assurer qu'elle est correctement pendue et libre de tout blocage.

Il n'est pas recommandé, par exemple, de fixer les fermetures pour issues de secours sur des portes à âme creuse

à moins que spécifiquement conçue par le producteur de ce type de portes.

Il est recommandé de vérifier que la construction de la porte permet l'utilisation du dispositif, c'est-à-dire, vérifier que

les paumelles excentrées et le débattement engageant des vantaux permettent aux deux vantaux de s'ouvrir simultanément (voir A.4), or vérifier que l'espace entre les vantaux ne soit pas différent de celui défini par le producteur de fermeture pour issue de secours, ou vérifier que les éléments manœuvrables n'interfèrent pas, etc. NOTE Les fermetures d'urgence fabriquées conformément à la présente Norme européenne fourniront un haut degré de sécurité des personnes et une sécurité des biens raisonnable à condition qu'ils soient installés sur des portes et huisserie de porte en bon état.

A.3 Avant d'installer une fermeture d'urgence sur une porte résistant au feu et/ou étanche aux fumées, il convient d'examiner la certification d'homologation du bloc-porte résistant au feu sur lequel la fermeture pour issue de secours

a été essayée pour prouver de l'aptitude à être utilisée sur une porte résistant au feu. Il est de la plus grande importance qu'une fermeture pour issue de secours ne soit pas utilisée sur un bloc-porte résistant au feu dont la durée de résistance au feu est supérieure à celle pour laquelle elle a été approuvée. (voir annexe B)

A.4 Il convient de s'assurer qu'aucun joint d'étanchéité ou de calfeutrement, installé sur le bloc-porte complet, ne compromet la manœuvre correcte de la fermeture d'urgence.

A.5 Sur les portes à deux vantaux à recouvrement des bords jointifs où les deux vantaux sont équipés de fermetures d'urgence, il est essentiel de vérifier que chaque vantail s'ouvre lorsque sa fermeture d'urgence est actionnée, et également que les deux vantaux s'ouvrent librement lors de la manœuvre simultanée des deux fermetures d'urgence.

L'utilisation d'un dispositif d'augmentation d'ouverture pour actionner le vantail actif peut être requise pour cette application.

A.6 Lorsque les fermetures d'urgence sont fabriquées en plusieurs dimensions, il est important que l'installateur choisisse la dimension appropriée.

A.7 Il convient d'utiliser des fermetures d'urgence de catégorie 2 (projection normale) dans les situations où la largeur de la voie d'évacuation est restreinte ou lorsque les portes devant être équipées de fermetures d'urgence ne peuvent s'ouvrir à plus de 90°.

A.8 Lorsqu'une fermeture d'urgence est installée sur une porte avec un panneau en verre, il convient que celui-ci soit en verre trempé ou feuilleté.

A.9 Des fixations différentes peuvent être nécessaires pour installer les fermetures d'urgence sur les portes en bois, en métal ou les portes en glace sans encadrement. Pour une fixation plus sûre, des vis à douille traversantes,

des renforts et des rivets peuvent être utilisés.

A.10 À moins qu'elles ne soient spécialement conçues par le fabricant, les fermetures d'urgence ne sont pas prévues pour être utilisées sur des portes à double action (va-et-vient).

A.11 Il y a lieu de suivre soigneusement les instructions de pose pendant l'installation. Il convient que l'installateur communique ces instructions et toutes les instructions d'entretien à l'utilisateur. Voir Annexe C.

A.12 Il convient normalement d'installer l'élément manœuvrable à une hauteur comprise entre 900 mm et 1 100 mm

A.13 Lors de l'installation de fermetures d'urgence manœuvrées par béquille, notamment sur des portes avec face

surélevée ou en retrait, il convient de veiller à réduire au minimum les risques potentiels pour la sécurité des personnes, tels que le coincement des doigts ou des vêtements.

A.14 Il y a lieu de monter les pênes et les gâches de manière à permettre leur engagement en toute sécurité. Il convient de veiller à ce qu'aucune projection des pênes, en position rétractée, n'empêche le libre battement des portes.

A.15 Lorsque les fermetures d'urgence doivent être installées sur des portes à deux vantaux à recouvrement et équipées de systèmes automatiques de fermeture, un dispositif de sélection de vantaux conforme à l'EN 1158 (voir bibliographie) est généralement installé afin d'assurer la séquence de fermeture correcte des portes. Cette recommandation est particulièrement importante eu égard aux blocs-portes résistant au feu/étanches aux fumées.

A.16 Il convient de n'installer aucun système de verrouillage de porte en position fermée, autre que ceux spécifiés dans la présente Norme européenne. Ceci n'empêche pas l'installation de systèmes automatiques de fermeture.

A.17 Lorsqu'un ferme-porte doit être utilisé pour ramener la porte en position fermée, il convient de veiller à ne pas empêcher l'utilisation de la porte par les enfants, les personnes âgées et les handicapés.

A.18 Il convient que toutes gâches, réceptacles ou plaques de protection prévus soient installés de façon à assurer la conformité à la présente Norme européenne.

A.19 Il est recommandé de prévoir une signalisation indiquant «tourner la poignée pour ouvrir» ou «pousser pour ouvrir» selon le cas, voire un pictogramme sur la face intérieure de la porte, immédiatement au-dessus de l'élément manœuvrable ou sur l'élément manœuvrable lui-même lorsqu'il présente une surface plane suffisante sur laquelle il est possible d'inscrire la signalétique requise.

Dans le cas des fermetures d'urgence de type «B» destinées à être utilisées sur des portes de sortie à ouverture vers l'intérieur, il convient de prévoir une signalisation indiquant «Tourner la poignée et tirer pour ouvrir» ou «Tirer pour ouvrir» ou un pictogramme sur la face intérieure de la porte immédiatement au-dessus ou sur la plaque de traction lorsqu'elle présente une surface plane suffisante sur laquelle il est possible d'inscrire la signalétique requise.

Il convient que la surface de la zone du pictogramme ne soit pas être inférieure à 8 000 mm² et il convient qu'il soit de couleur blanche sur un fond vert. Il convient qu'il soit conçu de manière à ce que la flèche pointe vers l'élément manœuvrable, lorsqu'installé. Le pictogramme donné à la Figure 1 peut être utilisé.

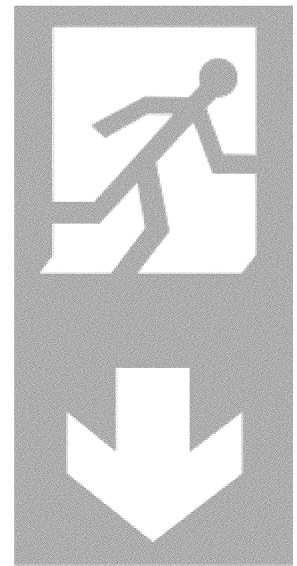


Figure A.1 — Pictogramme

Annexe C (normative) Recommandations pour l'entretien

Les informations minimales suivantes doivent accompagner le produit :

Afin de s'assurer que les performances sont conformes au présent document, il convient d'effectuer des contrôles

d'entretien de routine à intervalles d'un mois maximum (ou période recommandée par le producteur).

a) inspecter et manoeuvrer la fermeture d'urgence pour s'assurer que tous les composants sont en état satisfaisant

de fonctionnement ; En utilisant un dynamomètre, mesurer et enregistrer les forces de manoeuvre pour ouvrir la fermeture d'issue de secours ;

b) s'assurer que la ou les gâches sont libres de toute obstruction ;

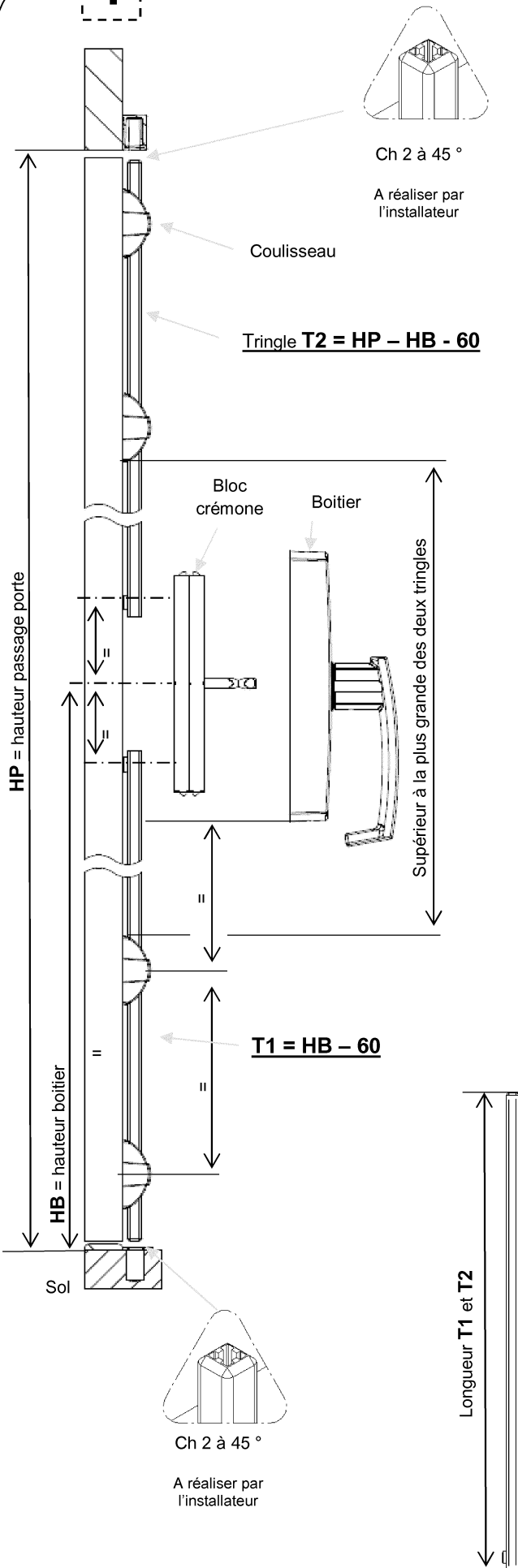
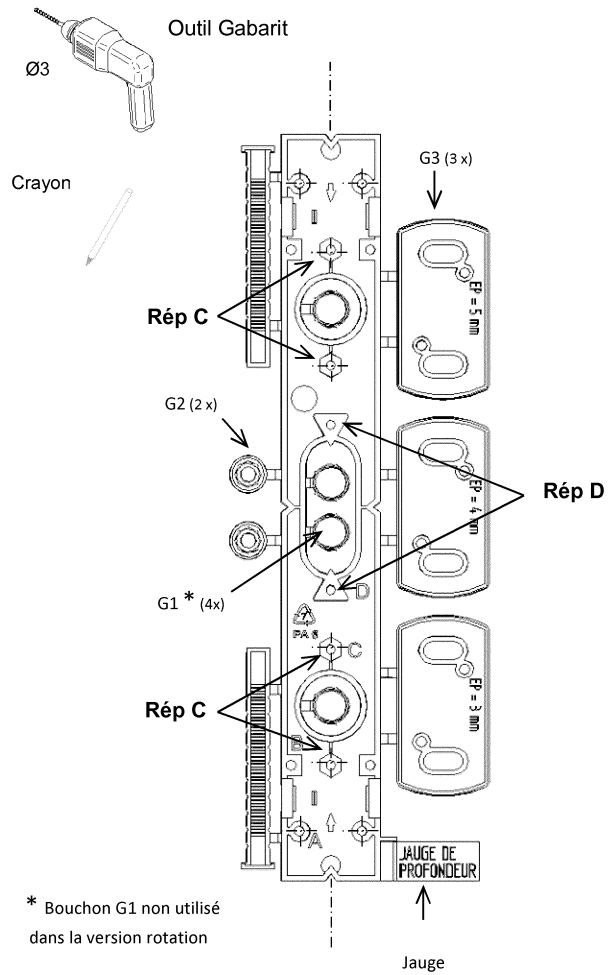
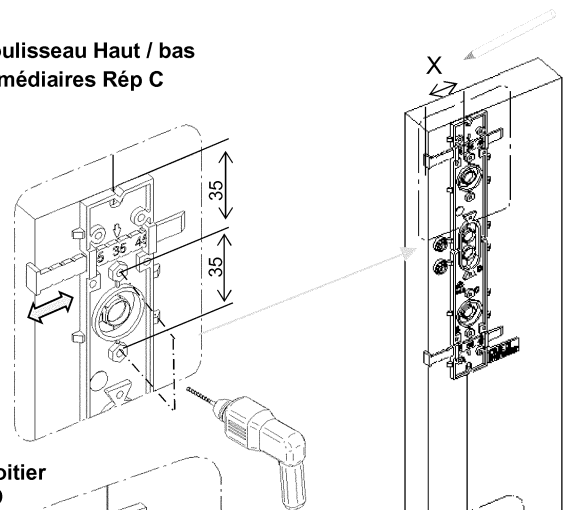
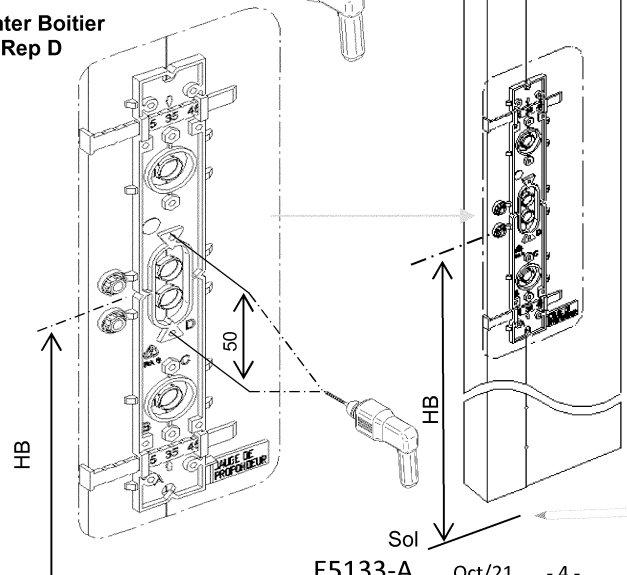
c) vérifier que la fermeture d'urgence est lubrifiée conformément aux instructions du fabricant ;

d) vérifier qu'aucun dispositif de verrouillage supplémentaire n'a été ajouté à la porte depuis son installation initiale ;

e) vérifier périodiquement que tous les composants de la fermeture d'urgence fonctionnent toujours correctement conformément à la liste des composants agréés fournis initialement avec le système ;

f) vérifier périodiquement que l'élément manœuvrable est correctement renforcé et, en utilisant un dynamomètre, mesurer les forces de manoeuvre pour ouvrir la fermeture d'issue de secours. Vérifier que les forces de manoeuvre

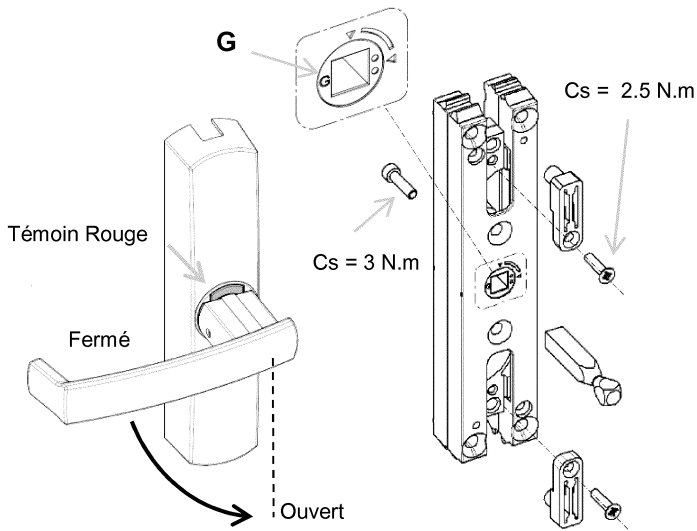
n'ont pas changé de manière significative par rapport aux forces de manoeuvre initiales.

1**Mise à longueur des tringles****2****Repérer les points de fixations des différents éléments****Pointer Coulisseau Haut / bas et intermédiaires Rép C****Pointer Boîtier Rép D**

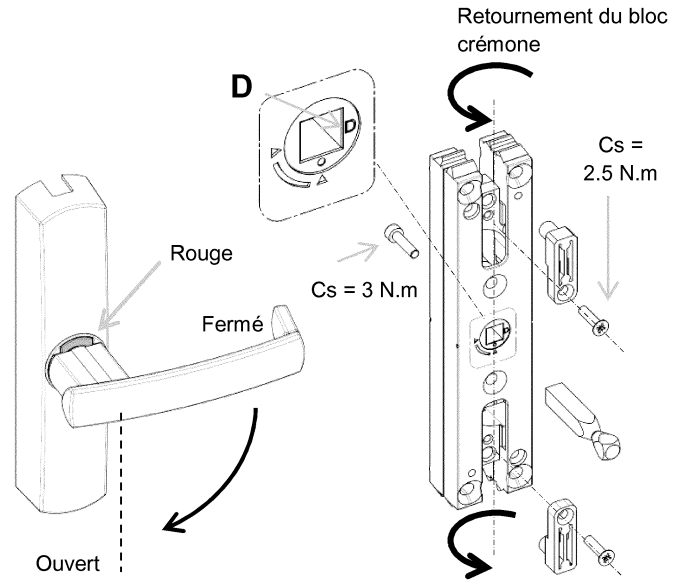
3

Choix du sens de montage de la crémonne main Gauche ou Droite

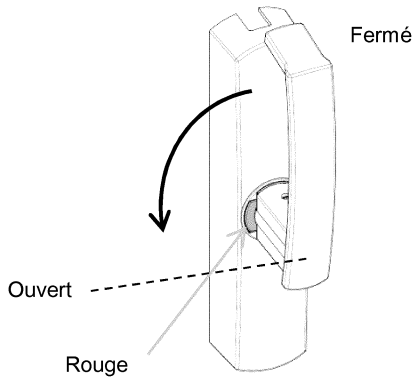
Fermé Main Gauche « Poignée horizontal »



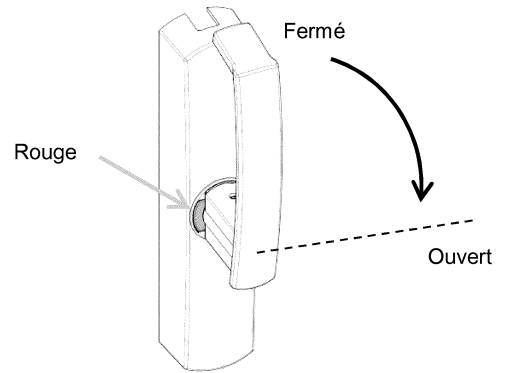
Fermé Main Droite « Poignée horizontal »



Fermé Main Gauche version « Poignée verticale »

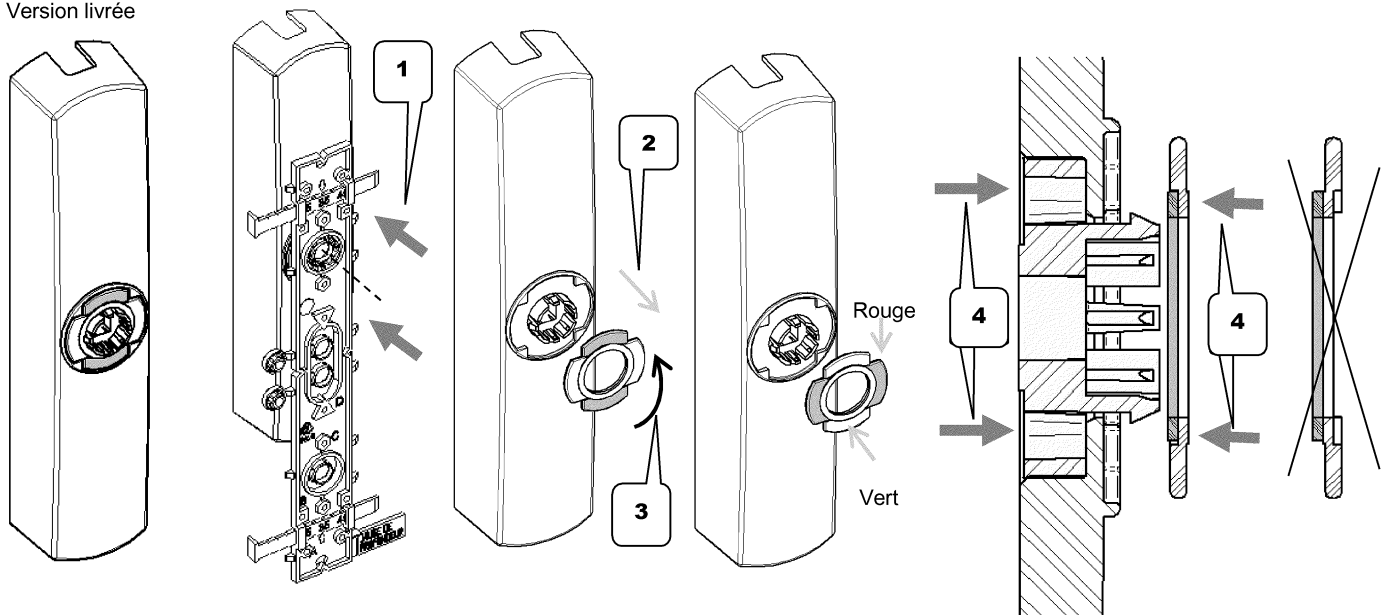


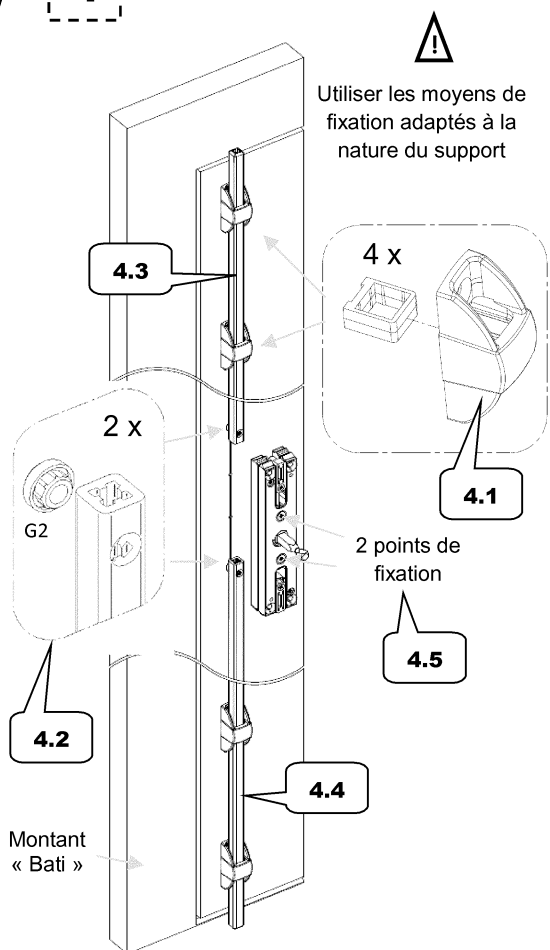
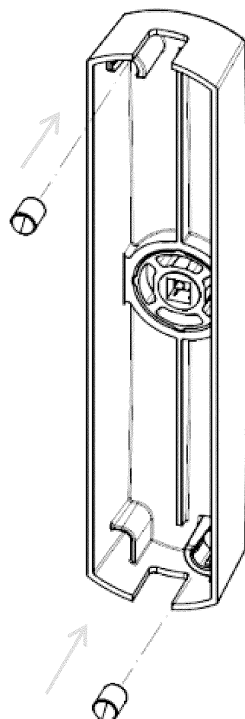
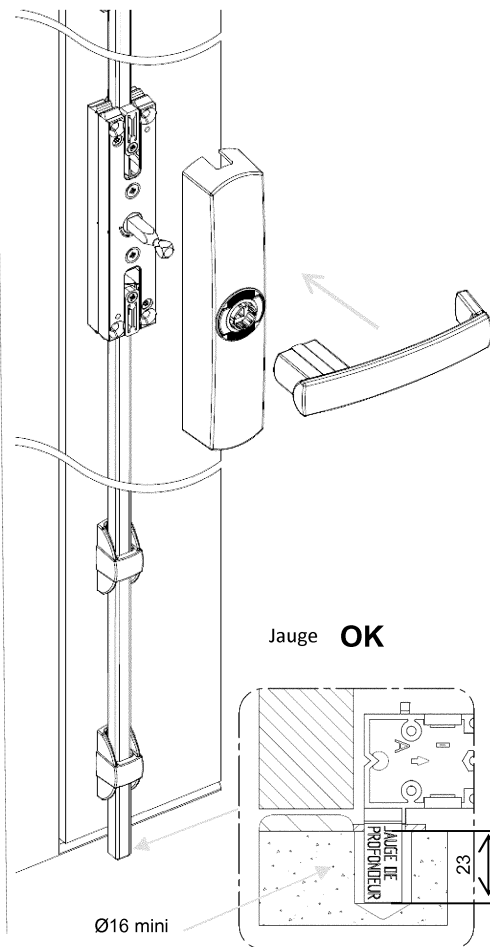
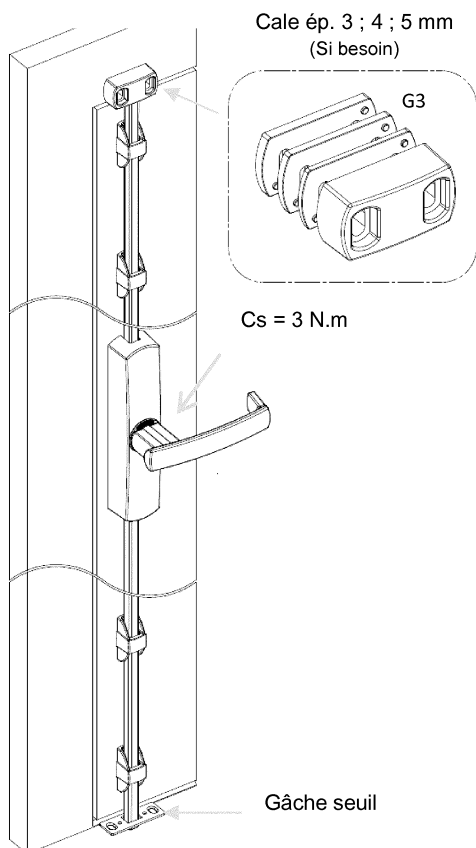
Fermé Main Droite version « Poignée verticale »



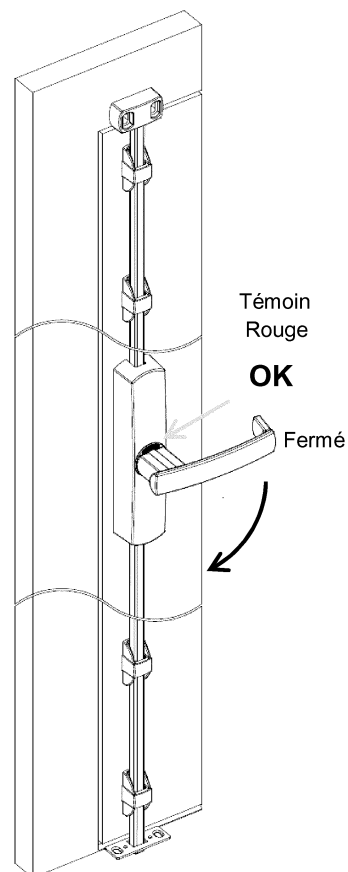
(Uniquement pour la version Poignée verticale) Inversion des témoins vert / rouge

Version livrée



4**Fixer les éléments****5****Monter les tampons****6****Percer le sol + Monter le boîtier****7****Fixer la poignée et les gâches****8****Tester le fonctionnement**

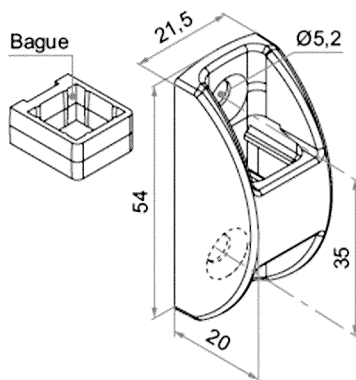
Actionner la poignée vers le bas afin de vérifier que les tringles sortent des gâches haut / bas et que le témoin vert soit visible.



Vue montage Main droite « Fermé »

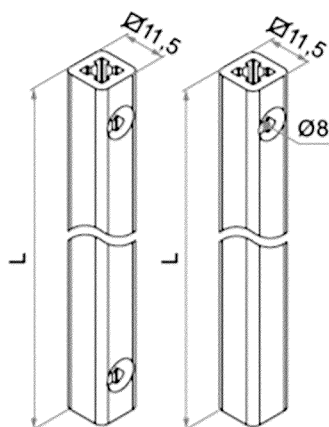
Accessoires

ASU017 Coulisseau Alu

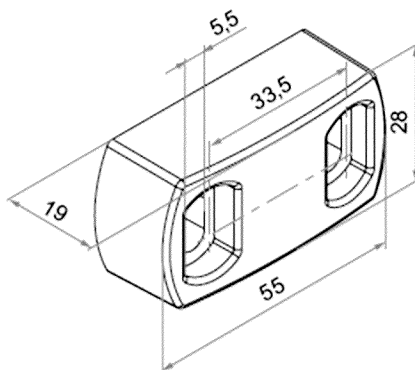


ASU015 Tringle Alu L=1.25

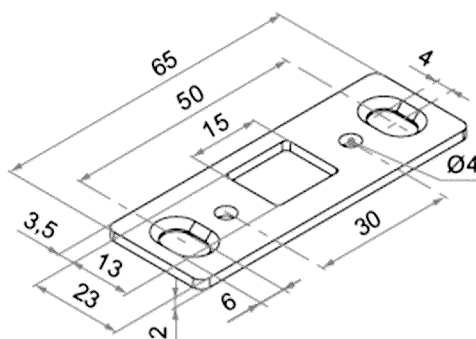
ASU016 Tringle Alu L=2.5



ASU018 Gâche linteau Alu



ASU019 Gâche seuil Inox





www.tirard-burgaud.com