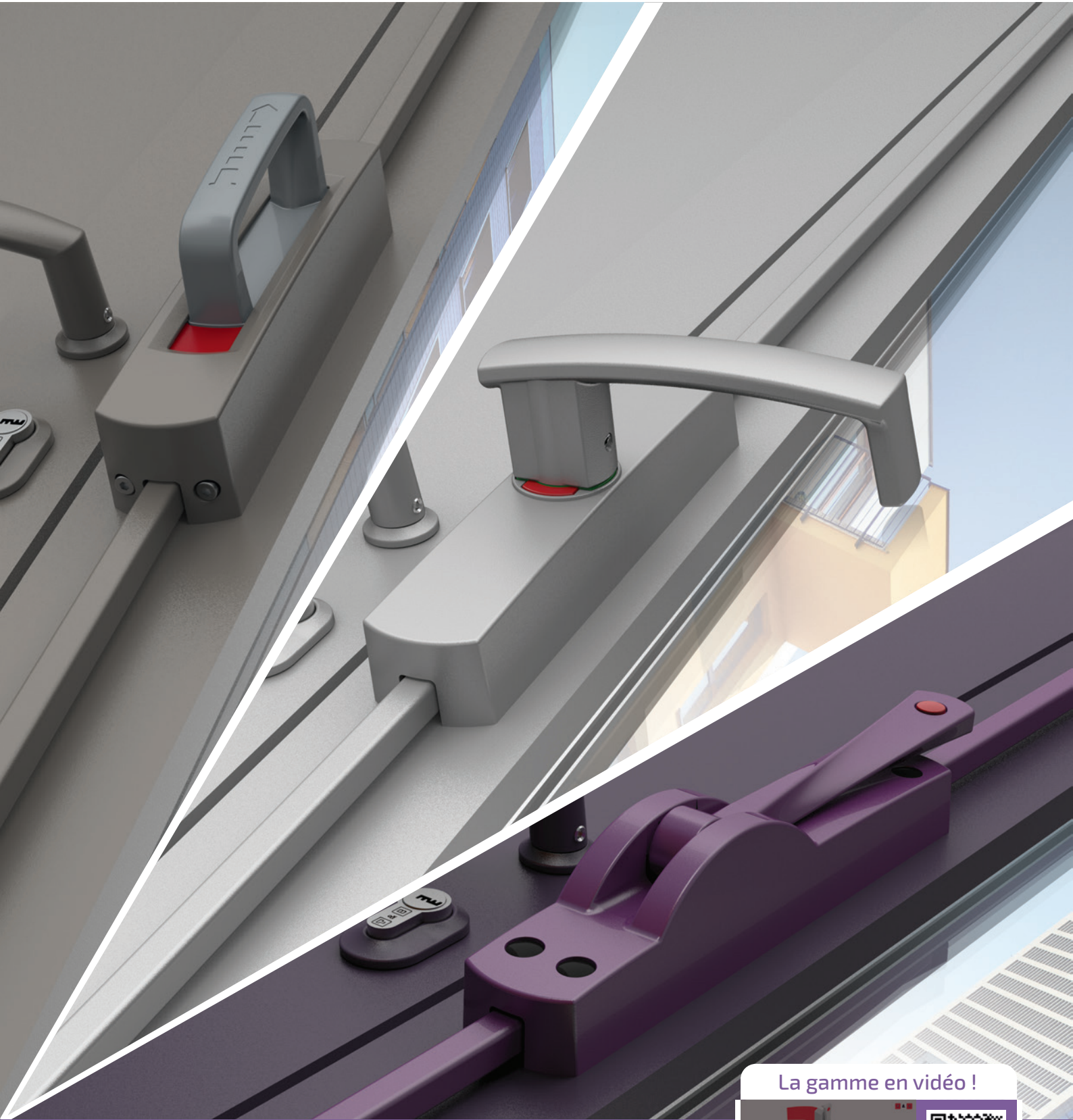
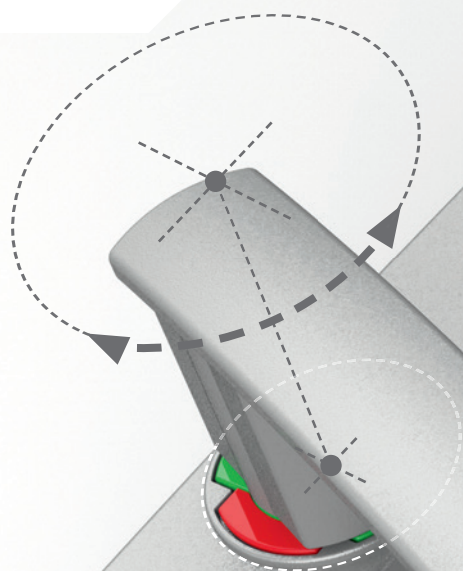


Crémones pompier OMNiIA



TOURNEZ
COULISSEZ
ou TIREZ !

3 mouvements,
3 poignées pour
1 style abouti
et cohérent.



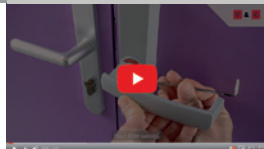
Poignée à rotation

Poignée à translation

À levier

Tutos de pose disponibles

Poignée à rotation



Poignée à translation



À levier



OMNiA est un système de fermeture à poser en applique décliné en 3 modèles : à levier, avec poignée à rotation ou avec poignée à translation. Sa fonction est d'ouvrir l'une des parties battantes d'un ouvrant si l'on souhaite avoir un plus large accès. Oubliez les mètres et autres outils de mesure ! **OMNiA** s'accompagne d'un gabarit qui intègre l'ensemble des éléments pour une pose facile et réussie.

LES + PRODUITS

- › Pose facile et ajustable
- › Utilisation durable
- › Formes élégantes



CARACTÉRISTIQUES

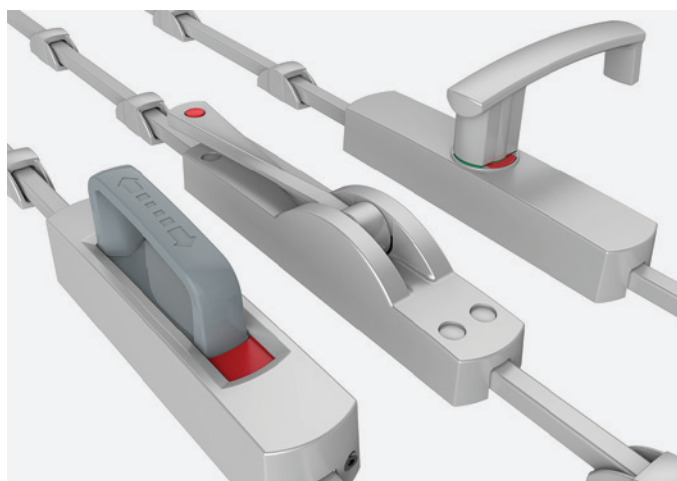
- 1 gabarit en composite qui intègre :
 - 2 languettes de réglage
 - 1 jauge de profondeur
 - 3 cales pour la gâche haute : épaisseur 3, 4 ou 5 mm
 - 2 cales pour les tringles
 - 4 caches vis
- Nombre de cycles : 100 000.
- En aluminium.
- Poignées au design travaillé.
- Coulisseaux avec bagues en composite.
- Témoins de position (rouge/vert).
- Course des tringles : 23 mm (à levier), 18 mm (avec poignée à rotation ou à translation).
- Longueur des tringles standards : 1250 ou 2500 mm.

AVANTAGES

- Aide à la pose :
 - Les 2 languettes permettent de positionner les différents éléments sur le support sans prise de cotes.
 - La jauge de profondeur permet de s'assurer de la conformité du trou de perçage du seuil et du linteau qui viennent accueillir la tringle.
 - Les cales de la gâche linteau en applique permettent d'ajuster la gâche sur le bâti.
- Laquable à la couleur de l'ouvrant (hors pièces en composite).
- Le glissement entre la tringle et les coulisseaux est fluide. Il ne laisse aucune trace et il n'y a pas de bruits de claquements.
- On visualise si la crémonne est en position ouverte (vert) ou fermée (rouge).
- Les tringles sont recoupables pour s'ajuster à la hauteur du support et à la hauteur d'allège.
- Déverrouillage possible par l'extérieur de la porte en cas d'urgence (trou carré de 7 mm).

SPÉCIFICITÉS POUR LA CRÉMONNE À LEVIER

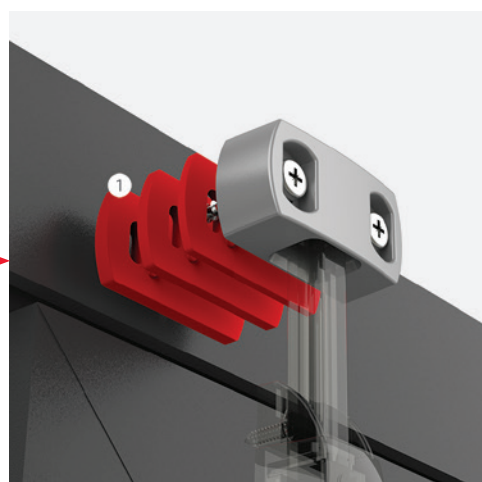
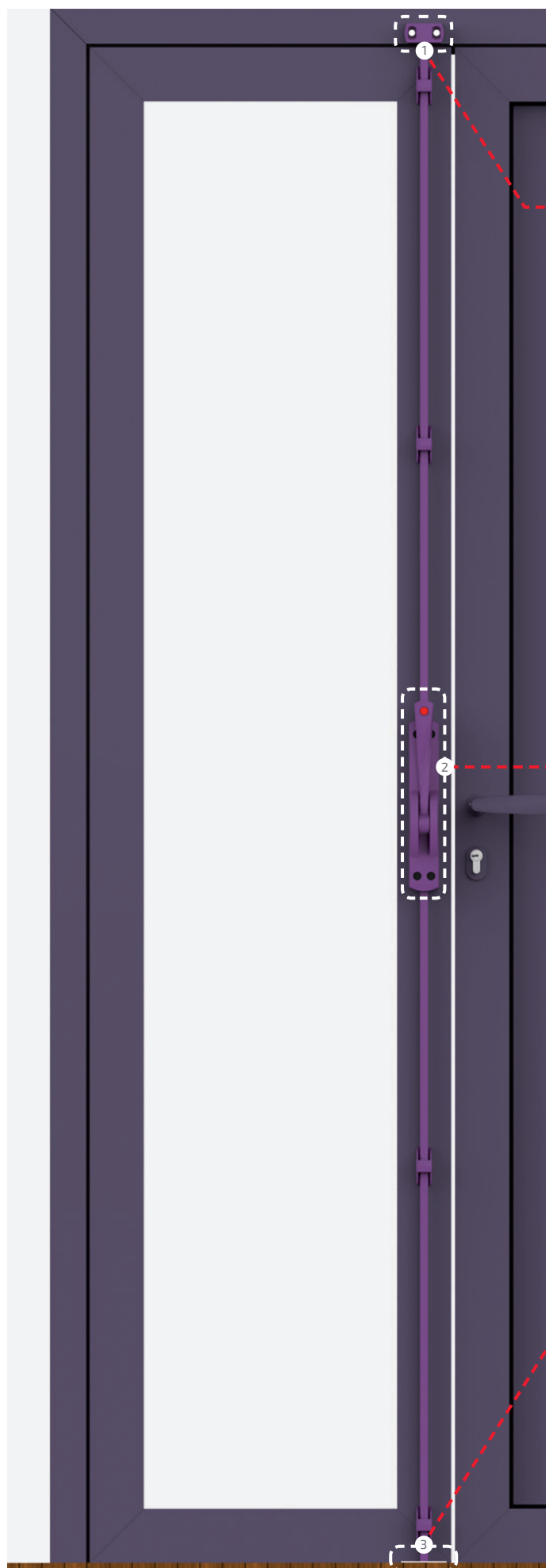
- Elle s'installe en lieu et place de la plupart des crémones à levier du marché.
- Les caches vis permettent d'obtenir une finition soignée.



Aperçu des produits.



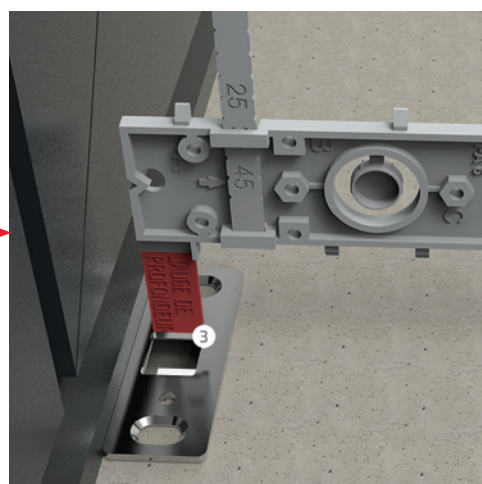
Vue d'ensemble.



1 Les cales de la gâche linteau en applique permettent d'ajuster la gâche sur le bâti.

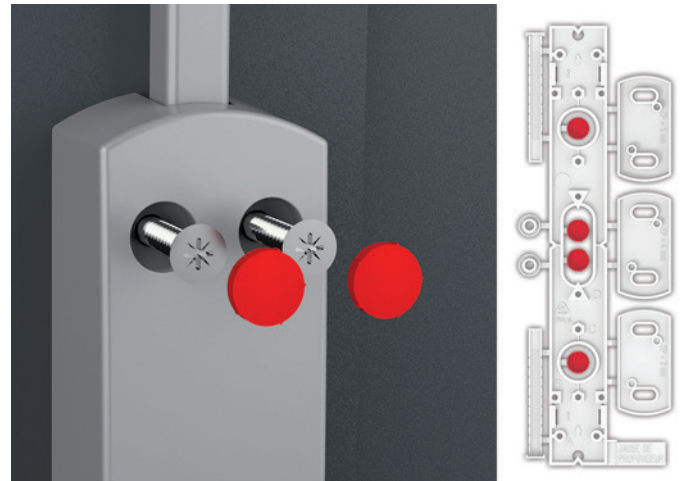


2 Les 2 languettes permettent de positionner les différents éléments sur le support sans prise de cotes.

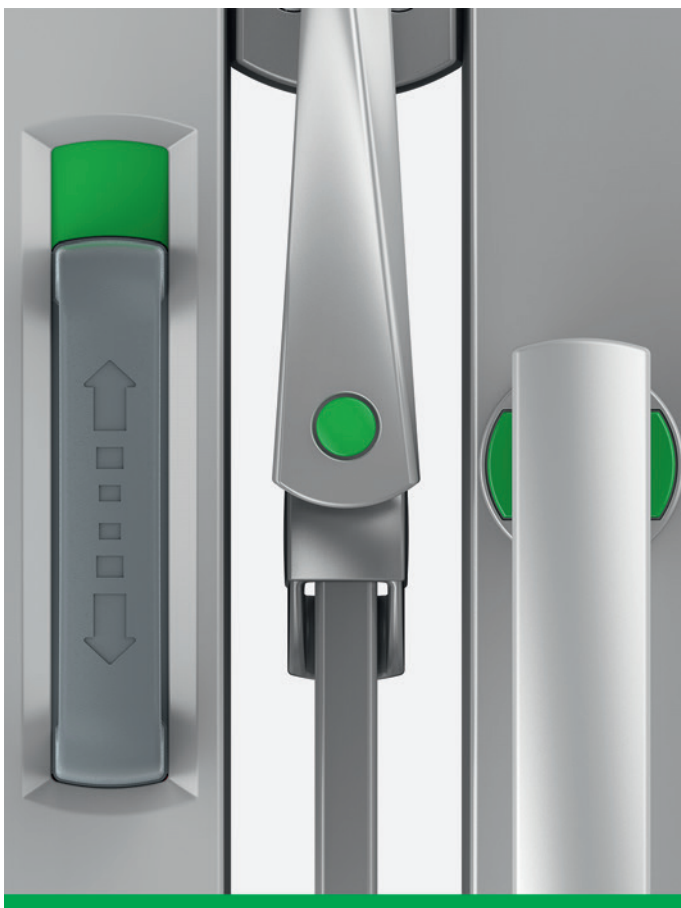


3 La jauge de profondeur permet de s'assurer de la conformité du trou de perçage du seuil et du linteau qui viennent accueillir la tringle.

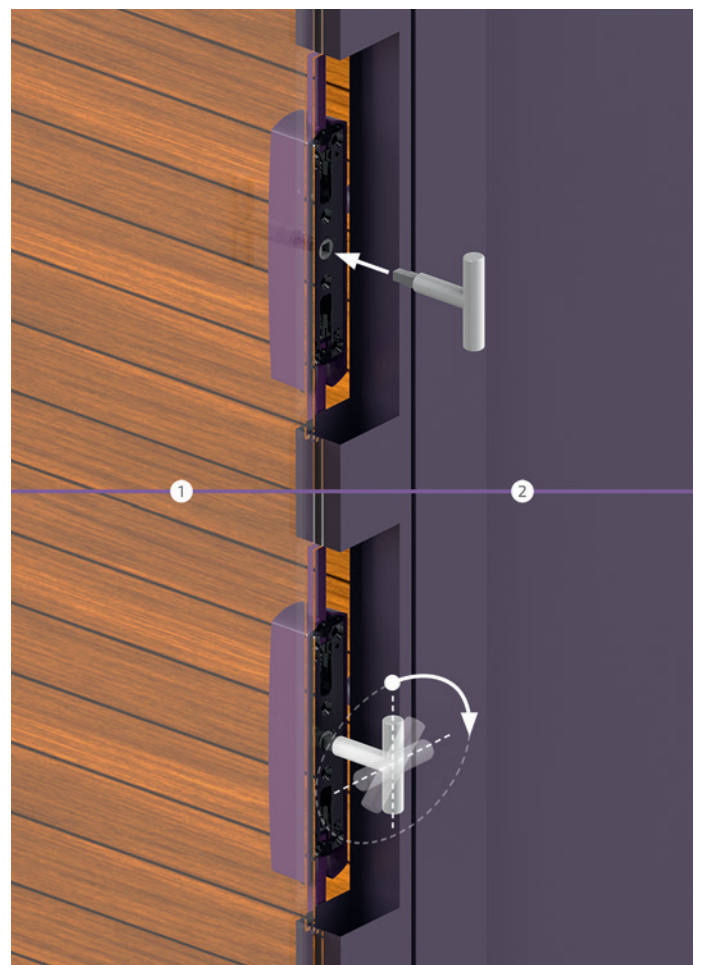
La crémonne est en position fermée : le témoin est rouge.



Pour la version à levier, les caches vis permettent d'obtenir une finition soignée.



La crémonne est en position ouverte : le témoin est vert.



① Côté intérieur, ② Côté extérieur.
Déverrouillage possible par l'extérieur de la porte en cas d'urgence (trou carré de 7 mm).

En kits prêts à poser⁽¹⁾



Scanner pour trouver vos références

(1) Hors tringle.



ou au détail

Également possible avec les modèles avec poignée à rotation ou à translation.



Scanner pour trouver vos références



Besoin d'un catalogue d'**accessoires** destinés à la **menuiserie** ?

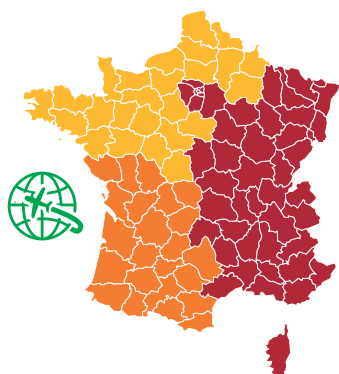
Tirard & Burgaud vous propose une gamme de **produits** résolument **esthétiques** et de **qualité**.

Retrouvez dans ce catalogue :
Crémones | Arrêts | Organes de manoeuvre | Cylindres Européens
Verrous | Accessoires pour portes enroulables et coulissantes | Fixations.

Contactez notre
notre équipe commerciale



Contactez votre commercial



- Julien GUILLON - Responsable Régional NORD-OUEST**
Tél : 06.24.48.91.90 - E-mail : julien.guillon@tirard-burgaud.com
- Eric JUBERT - Responsable Régional SUD-OUEST**
Tél : 06.71.63.22.73 - E-mail : eric.jubert@tirard-burgaud.com
- Nicolas BONNARD - Responsable Régional SUD-EST**
Tél : 06.11.42.13.23 - E-mail : nicolas.bonnard@tirard-burgaud.com
- Simon JOUY - Commercial EXPORT**
Tél : +33(0)6.24.48.91.92 - E-mail : simon.jouy@tirard-burgaud.com
- François-Jean DAVID - Responsable Commercial DISTRIBUTION**
Tél : 06.32.17.26.63 - E-mail : fj.david@tirard-burgaud.com



Avenue du Vimeu Vert
Z.A du Vimeu Industriel
F-80210 Feuquières-en-Vimeu
Tél : +33(0)3.22.20.74.20
Fax : +33(0)3.22.20.74.27



www.tirard-burgaud.com