

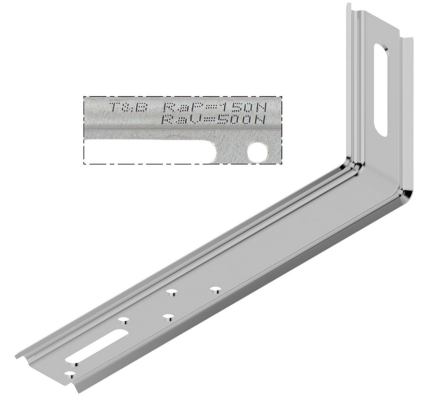
Possible applications include :



Hardware and
woodwork



Menuiserie et
agencement



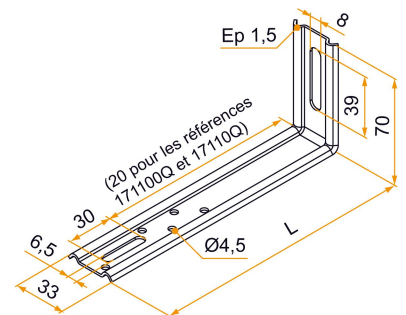
Features

- In treated steel. Compliant with DTU 36.5 Standard, April 2010.



Tip

- Minimum order quantity of 5000 assorted pieces, factory lead time of 3 weeks, for other dimensions, please contact us. The number of Ø 4.5 holes varies depending on the bracket model.



Marquage sur l'équerre :

T&B : Identification Tirard et Burgaud
 RaP : Résistance admissible au poids
 RaV : Résistance admissible au vent
 xxx N : Valeur en Newton, en fonction du type et référence de patte

Products to be ordered from :
 BURGAUD SAS 147, rue des Paludiers Z.I. des Mares 85270 SAINT-HILAIRE-DE-RIEZ
 email : commande@tirard-burgaud.com

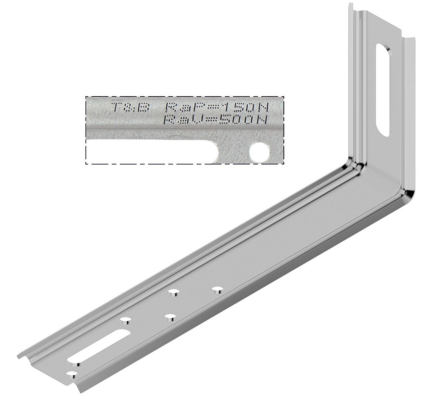
Possible applications include :



Hardware and
woodwork



Menuiserie et
agencement



Référence	L	Section	Finish	GENCOD 3565920	Condit. par	Délai j
171100Q	40	38x1.5	galvanized	06862 4	200	21
171110Q	50	38x1.5	galvanized	07052 8	200	21
171120Q	60	38x1.5	galvanized	07554 7	200	21
171130	70	38x1.5	galvanized	06945 4	200	21
171140Q	80	38x1.5	galvanized	07100 6	150	21
171150	90	38x1.5	galvanized	07960 6	150	21
171160Q	100	38x1.5	galvanized	06946 1	150	21
171170	110	38x1.5	galvanized	06863 1	150	21
171180	120	38x1.5	galvanized	07101 3	100	21
171190	130	38x1.5	galvanized	07102 0	100	21
171200Q	140	38x1.5	galvanized	07053 5	100	21
171210	150	38x1.5	galvanized	15871 4	100	21

Multi-RAL : specify your color when placing the order (<https://www.couleursral.fr/ral-classic>)