

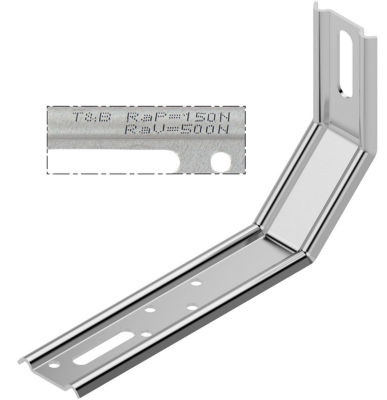
Possible applications include :



Hardware and woodwork



Menuiserie et agencement



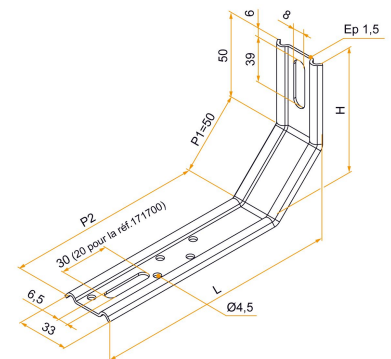
Features

- In treated steel. Compliant with DTU 36.5 Standard, April 2010.



Tip

- Minimum order quantity 5000 assorted pieces, factory lead time 3 weeks, for other dimensions, please consult us. The number of Ø 4.5 holes varies depending on the bracket model.



Marquage sur l'équerre :
 T&B : Identification Tirard et Burgaud
 RaP : Résistance admissible au poids
 RaV : Résistance admissible au vent
 xxx N : Valeur en Newton, en fonction du type et référence de patte

Products to be ordered from :
 BURGAUD SAS 147, rue des Paludiers Z.I. des Mares 85270 SAINT-HILAIRE-DE-RIEZ
 email : commande@tirard-burgaud.com

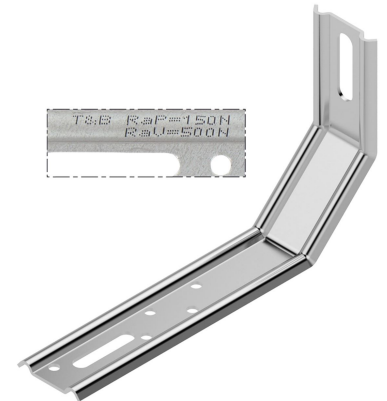
Possible applications include :



Hardware and
woodwork



Menuiserie et
agencement



Référence	H x L	P2	Finish	GENCOD 3565920	Condit. par	Délai j
171700	85x65	30	galvanized	18117 0	200	21
171710	85x75	40	galvanized	18116 3	200	21
171720	85x85	50	galvanized	18115 6	200	21
171730	85x95	60	galvanized	18114 9	150	21
171740	85 x105	70	galvanized	18113 2	150	21
171750	85x115	80	galvanized	18112 5	150	21
171760	85x125	90	galvanized	18111 8	100	21
171770	85x135	100	galvanized	18110 1	100	21
171780	85x145	110	galvanized	18109 5	100	21
171790	85x155	120	galvanized	18108 8	100	21
171800	85x165	130	galvanized	18107 1	100	21
171810	85x175	140	galvanized	18106 4	100	21
171820	85x185	150	galvanized	18105 7	100	21
171830	85x195	160	galvanized	12246 3	100	21

Multi-RAL : specify your color when placing the order (<https://www.couleursral.fr/ral-classic>)