

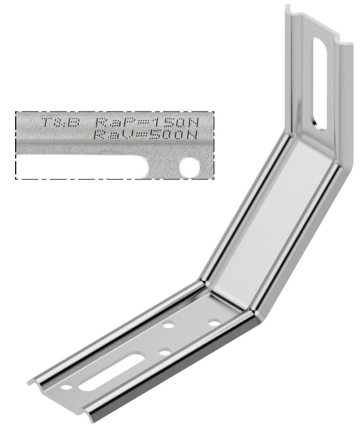
Possible applications include :



Hardware and woodwork



Menuiserie et agencement



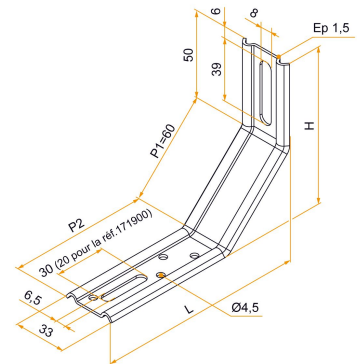
Features

- In treated steel. Compliant with DTU 36.5 Standard, April 2010.



Tip

- Minimum order quantity 5000 assorted pieces, factory lead time 3 weeks, for other dimensions, please consult us. The number of Ø 4.5 holes varies depending on the bracket model.



Marquage sur l'équerre :
 T&B - Identification Tirard et Burgaud
 RaP - Résistance admissible au poids
 RaV - Résistance admissible au vent
 xxx N - Valeur en Newton, en fonction du type et référence de patte

Products to be ordered from :
 BURGAUD SAS 147, rue des Paludiers Z.I. des Mares 85270 SAINT-HILAIRE-DE-RIEZ
 email : commande@tirard-burgaud.com

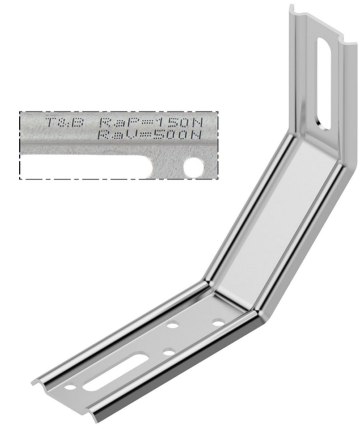
Possible applications include :



Hardware and
woodwork



Menuiserie et
agencement



Référence	H x L	P2	Finish	GENCOD 3565920	Condit. par	Délai j
171910	95x85	40	galvanized	18118 7	150	21
171920	95x95	50	galvanized	18119 4	150	21
171930	95x105	60	galvanized	18120 0	150	21
171940	95x115	70	galvanized	18121 7	100	21
171950	95x125	80	galvanized	18122 4	100	21
171960	95x135	90	galvanized	18123 1	100	21
171970	95x145	100	galvanized	18124 8	100	21
171980	95x155	110	galvanized	18125 5	100	21
171990	95x165	120	galvanized	18126 2	100	21
172000	95x175	130	galvanized	18127 9	100	21
172010	95x185	140	galvanized	18128 6	100	21
172020	95x195	150	galvanized	18129 3	100	21

 Multi-RAL : specify your color when placing the order (<https://www.couleursral.fr/ral-classic>)