

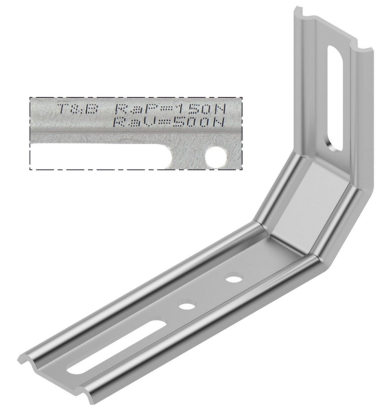
## Possible applications include :



Hardware and  
woodwork



Menuiserie et  
agencement



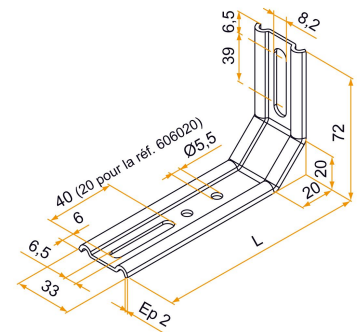
## Features

- In treated steel. Compliant with DTU 36.5 Standard, April 2010.



### Tip

- Minimum order quantity 5000 assorted pieces, factory lead time 3 weeks, for other dimensions, please consult us. The number of Ø 5.5 holes varies depending on the bracket model.



#### Marquage sur l'équerre :

T&B : Identification Tirard et Burgaud  
RaP : Résistance admissible au poids  
RaV : Résistance admissible au vent  
xxx N : Valeur en Newton, en fonction  
du type et référence de patte

Products to be ordered from :  
BURGAUD SAS 147, rue des Paludiers Z.I. des Mares 85270 SAINT-HILAIRE-DE-RIEZ  
email : [commande@tirard-burgaud.com](mailto:commande@tirard-burgaud.com)

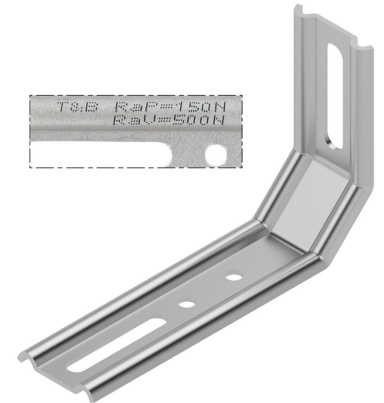
Possible applications include :



Hardware and  
woodwork



Menuiserie et  
agencement



Référence	L	Section	Finish	GENCOD 3565920	Condit. par	Délai j
606020	55	30x2	galvanized	02705 8	100	14
606025	70	30x2	galvanized	02706 5	100	21
606030	80	30x2	galvanized	02707 2	100	14
606035	100	30x2	galvanized	02708 9	100	14
606040Q	120	30x2	galvanized	02709 6	100	14
606045	130	30x2	galvanized	02710 2	100	21
606050	140	30x2	galvanized	02711 9	100	14

Multi-RAL : specify your color when placing the order (<https://www.couleursral.fr/ral-classic>)