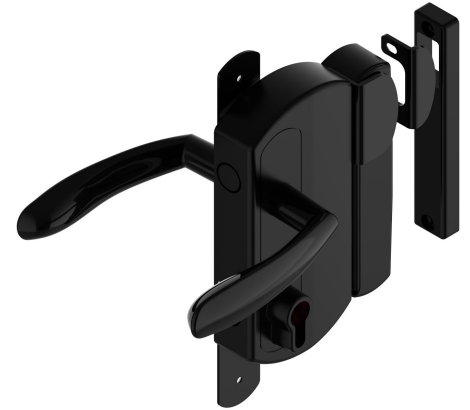


Possible applications include :

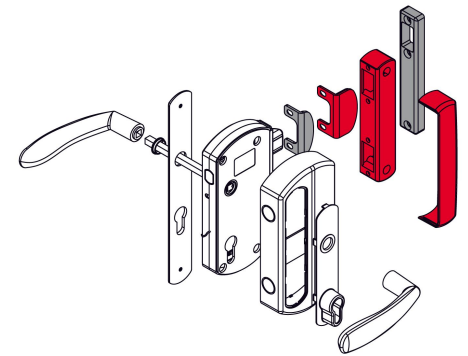


Swinging gate accessories



## Features

- Composite lock case for gate and gate door Adjustable bolt  
Delivered without cylinder



● Pièce à utiliser pour un montage sur portail  
● Pièce à utiliser pour un montage sur portillon

Products to be ordered from :  
TIRARD SAS 16, Avenue du Vimeu Vert Z.A. du Vimeu Industriel 80210  
FEUQUIERES-EN-VIMEU  
email : [commande@tirard-burgaud.com](mailto:commande@tirard-burgaud.com)

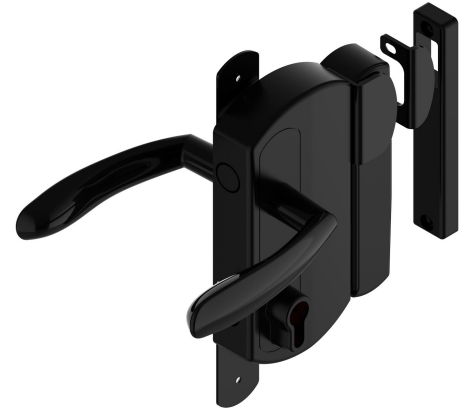


## Modulox lock kit with recessed latch for surface mounting

Possible applications include :



Swinging gate accessories



Référence	Finish	GENCOD 3661598	Condit. par	Délai j
WE592206	black	02334 4	1	7
WE591206	white	02332 0	1	7

 Multi-RAL : specify your color when placing the order (<https://www.couleursral.fr/ral-classic>)