

Possible applications include :

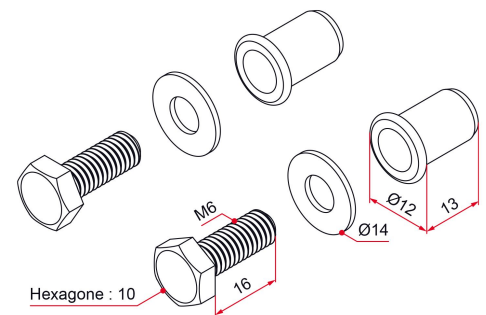


Common accessories
for gates



Features

- En inox 304
- Écrou à sertir (épaisseur mini. : 0,5 mm / maxi. : 3 mm)
- Trou à réaliser avant sertissage : Ø9 mm



Products to be ordered from :
TIRARD SAS 16, Avenue du Vimeu Vert Z.A. du Vimeu Industriel 80210
FEUQUIERES-EN-VIMEU
email : commande@tirard-burgaud.com



Kit de fixation M6 non traversant pour 1 poignée pour support creux

Possible applications include :



Common accessories for gates



Référence	Finishing stage	GENCOD	Condit. par	Délai j
VIN013	brut	3661598	06472 9	1 7

Multi-RAL : specify your color when placing the order (<https://www.couleursral.fr/ral-classic>)