

Possible applications include :



Common accessories
for gates



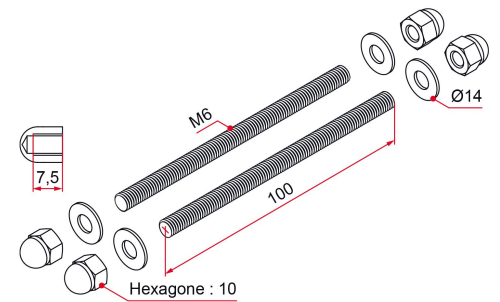
Features

- En inox 304
- Épaisseur maxi. du support : 80 mm
- Trou à réaliser pour le passage de la tige : Ø6,5 mm



Tip

- Longueur de la tige filetée recoupable.



Products to be ordered from :
TIRARD SAS 16, Avenue du Vimeu Vert Z.A. du Vimeu Industriel 80210
FEUQUIERES-EN-VIMEU
email : commande@tirard-burgaud.com



Kit de fixation M6 traversant pour 2 poignées pour supports multi-matériaux

Possible applications include :



Common accessories for gates



Référence	Finishing stage	GENCOD 3661598	Condit. par	Délai j
VIN014	brut	06473 6	1	7

Multi-RAL : specify your color when placing the order (<https://www.couleursral.fr/ral-classic>)