

Possible applications include :



Interior fitting accessories



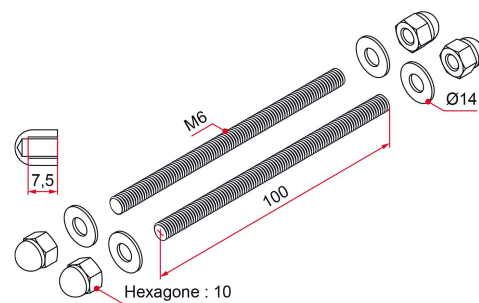
## Features

- En inox 304
- Épaisseur maxi. du support : 80 mm
- Trou à réaliser pour le passage de la tige : Ø6,5 mm



Tip

- Longueur de la tige filetée recoupable.



Products to be ordered from :  
 TIRARD SAS 16, Avenue du Vimeu Vert Z.A. du Vimeu Industriel 80210  
 FEUQUIERES-EN-VIMEU  
 email : [commande@tirard-burgaud.com](mailto:commande@tirard-burgaud.com)



# Kit de fixation M6 traversant pour 2 poignées pour supports multi-matériaux

Possible applications include :



Interior fitting accessories



Référence	Finishing stage	GENCOD 3661598	Condit. par	Délai j
VIN014	brut	06473 6	1	7

Multi-RAL : specify your color when placing the order (<https://www.couleursral.fr/ral-classic>)