

Les applications possibles sont :



Portes de garages



Volets battants et persiennes

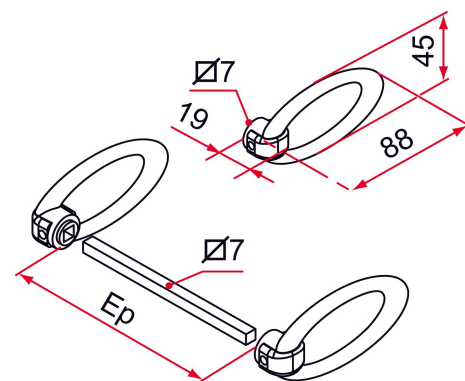


## Caractéristiques

- Anneaux en aluminium
- Livré avec carré de 7 mm en acier ou inox et clé de montage

### Astuce

- Carré acier recoupable sur toute sa longueur.
- Carré inox recoupable dans la limite de la forme anti-glissement.



Produits à commander chez :  
 TIRARD SAS 16, Avenue du Vimeu Vert Z.A. du Vimeu Industriel 80210  
 FEUQUIERES-EN-VIMEU  
 email : [commande@tirard-burgaud.com](mailto:commande@tirard-burgaud.com)

Les applications possibles sont :



Portes de garages



Volets battants et persiennes



| Référence | Ep      | Matériau du carré | Finition | GENCOD 3661598 | Condit. par | Délai j |
|-----------|---------|-------------------|----------|----------------|-------------|---------|
| CG392403  | 30 à 60 | acier             | 9005-30% | 02190 6        | 1           | 7       |
| CG391403  | 30 à 60 | acier             | 9016-80% | 02163 0        | 1           | 7       |
| CG3XX403  | 30 à 60 | acier             |          | 02217 0        | 1           | 21      |
| CG392401  | 30 à 60 | inox              | 9005-30% | 02188 3        | 1           | 7       |
| CG391401  | 30 à 60 | inox              | 9016-80% | 02161 6        | 1           | 7       |
| CG3XX401  | 30 à 60 | inox              |          | 02215 6        | 1           | 21      |
| CG392404  | 60 à 90 | acier             | 9005-30% | 02191 3        | 1           | 7       |
| CG391404  | 60 à 90 | acier             | 9016-80% | 02164 7        | 1           | 7       |
| CG3XX404  | 60 à 90 | acier             |          | 02218 7        | 1           | 21      |
| CG392402  | 60 à 90 | inox              | 9005-30% | 02189 0        | 1           | 7       |
| CG391402  | 60 à 90 | inox              | 9016-80% | 02162 3        | 1           | 7       |
| CG3XX402  | 60 à 90 | inox              |          | 02216 3        | 1           | 21      |

Multi-RAL : préciser votre couleur à la commande (<https://www.couleursral.fr/ral-classic>)