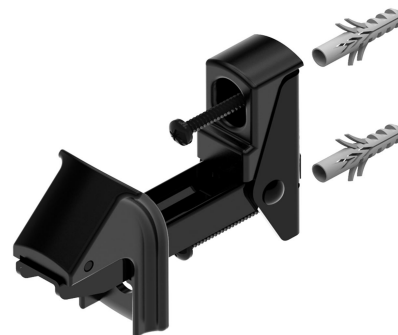


Les applications possibles sont :



Volets battants PVC et aluminium



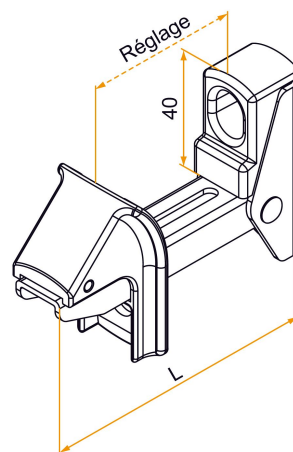
## Caractéristiques

- En aluminium
- Livré avec cheville



### Astuce

- Arrêt volet simple : réglage de 5 à 50 mm
- Arrêt volet double : réglage de 60 à 105 mm



Produits à commander chez :  
BURGAUD SAS 147, rue des Paludiers Z.I. des Mares 85270 SAINT-HILAIRE-DE-RIEZ  
email : [commande@tirard-burgaud.com](mailto:commande@tirard-burgaud.com)

Les applications possibles sont :



Volets battants PVC et aluminium



Référence	L	Réglage	Finition	GENCOD 3565920	Condit. par	Délai j
900426	107	5 à 50	9005-30%	05868 7	50	14
900428	107	5 à 50	9016-80%	05870 0	50	14
900427	162,5	60 à 105	9005-30%	05869 4	25	21
900429	162,5	60 à 105	9016-80%	05871 7	25	21

 Multi-RAL : préciser votre couleur à la commande (<https://www.couleursral.fr/ral-classic>)