

Les applications possibles sont :



Volets battants PVC et aluminium



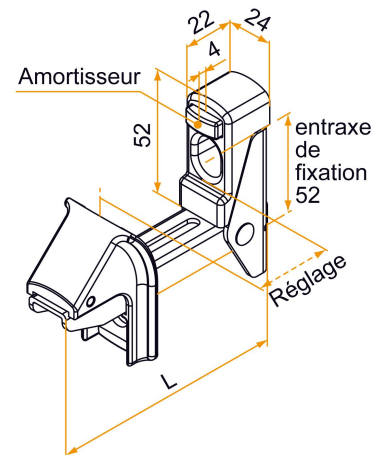
Caractéristiques

- En aluminium



Astuce

- Arrêt volet simple : réglage de 5 à 50 mm
- Arrêt volet double : réglage de 60 à 105 mm



Produits à commander chez :
BURGAUD SAS 147, rue des Paludiers Z.I. des Mares 85270 SAINT-HILAIRE-DE-RIEZ
email : commande@tirard-burgaud.com

Les applications possibles sont :



Volets battants PVC et aluminium



Référence	L	Réglage	Finition	GENCOD 3565920	Condit. par	Délai j
3AA92003	107	5 à 50	9005-30%	16039 7	50	21
3AA91003	107	5 à 50	9016-80%	16044 1	50	21
3AA92004	162,5	60 à 105	9005-30%	16040 3	25	21
3AA91004	162,5	60 à 105	9016-80%	16045 8	25	21

Multi-RAL : préciser votre couleur à la commande (<https://www.couleursral.fr/ral-classic>)