

Les applications possibles sont :

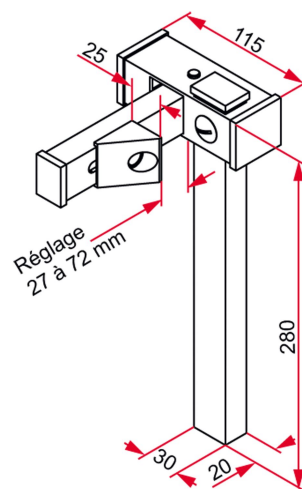


Portails battants



## Caractéristiques

- Réglable pour un portail d'une épaisseur de 27 à 72 mm
- Corps en aluminium
- Butée en composite
- Embout en composite
- Ressort, axe et vis en inox.



Produits à commander chez :  
 TIRARD SAS 16, Avenue du Vimeu Vert Z.A. du Vimeu Industriel 80210  
 FEUQUIERES-EN-VIMEU  
 email : [commande@tirard-burgaud.com](mailto:commande@tirard-burgaud.com)

Les applications possibles sont :



Portails battants



Référence	Finition	GENCOD 3661598	Condit. par	Délai j
QE310002	anodisé	00765 8	20	7

 Multi-RAL : préciser votre couleur à la commande (<https://www.couleursral.fr/ral-classic>)