

Les applications possibles sont :



Volets battants PVC et aluminium



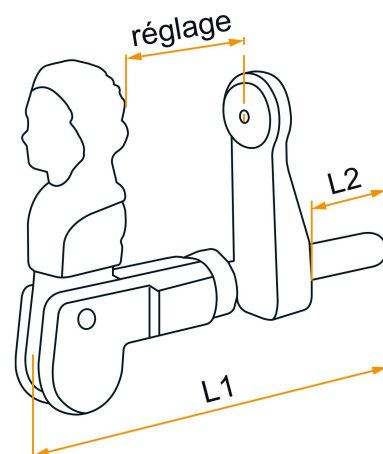
Caractéristiques

- Butée livrée non montée



Astuce

- Éléments de fixation adaptés aux arrêts à commander séparément : cheville en composite et tamis de scellement.



Produits à commander chez :
BURGAUD SAS 147, rue des Paludiers Z.I. des Mares 85270 SAINT-HILAIRE-DE-RIEZ
email : commande@tirard-burgaud.com

Les applications possibles sont :



Volets battants PVC et aluminium



Référence	L1	L2	Réglage	Finition	Pièce composite	GENCOD 3565920	Condit. par	Délai j
800712	110	43	28 à 40	9005-30%	noir	10217 5	20	21
800713	110	43	28 à 40	9016-80%	blanc	12418 4	20	21
800712RAL	110	43	28 à 40		noir	12417 7	1	21
800712ABRAL	110	43	28 à 40		blanc	22286 6	1	21
800715	160	93	28 à 90	9005-30%	noir	12419 1	20	21
800716	160	93	28 à 90	9016-80%	blanc	12421 4	20	21
800715RAL	160	93	28 à 90		noir	12420 7	1	21
800715ABRAL	160	93	28 à 90		blanc	22287 3	1	21
ARU011N53	210	143	28 à 140	9005-30%	noir	22191 3	20	21
ARU011B68	210	143	28 à 140	9016-80%	blanc	22192 0	20	21
ARU011RAL	210	143	28 à 140		noir	22193 7	1	21
ARU011ABRAL	210	143	28 à 140		blanc	22288 0	1	21

Multi-RAL : préciser votre couleur à la commande (<https://www.couleursral.fr/ral-classic>)