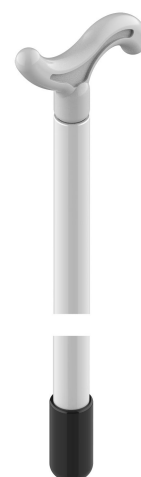


Les applications possibles sont :

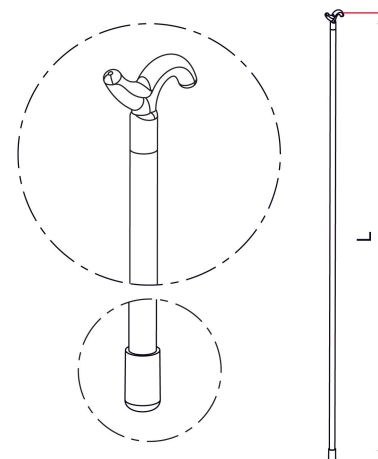


Volets roulants



Caractéristiques

- Bâton en aluminium : Ø12 mm
- Crochet en composite

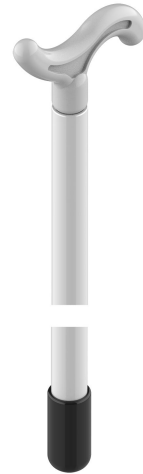


Produits à commander chez :
 TIRARD SAS 16, Avenue du Vimeu Vert Z.A. du Vimeu Industriel 80210
 FEUQUIERES-EN-VIMEU
 email : commande@tirard-burgaud.com

Les applications possibles sont :



Volets roulants



Référence	L	Finition	GENCOD 3661598	Condit. par	Délai j
AJ100001	1000	gris	00165 6	50	7
AJ100002	1500	gris	00166 3	50	7

 Multi-RAL : préciser votre couleur à la commande (<https://www.couleursral.fr/ral-classic>)