

Les applications possibles sont :



Accessoires communs pour portails

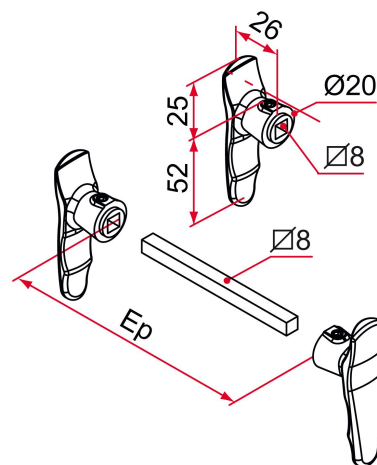


Caractéristiques

- Béquilles en aluminium
- Fixation de la béquille par vis pointeau en inox
- Livrée avec carré de 8 mm en inox et clé de montage

Astuce

- Bien déterminer le modèle de béquille en fonction de votre cas d'utilisation. Les épaisseurs sont indiquées pour l'épaisseur totale du montage : épaisseur du support (volet, porte, portail) + épaisseur serrure + épaisseur plaque ou entrée. Carré recoupable dans la limite de la forme anti-glissement. D'autres combinaisons avec nos différentes béquilles sont également possible. Nous consulter.



Les applications possibles sont :



Accessoires
communs pour
portails



Produits à commander chez :
TIRARD SAS 16, Avenue du Vimeu Vert Z.A. du Vimeu Industriel 80210
FEUQUIERES-EN-VIMEU
email : commande@tirard-burgaud.com

Les applications possibles sont :



Accessoires
communs pour
portails



Référence	Ep	Finition	GENCOD 3661598	Condit. par	Délai j
CG392520	50 à 60	9005-30%	04291 8	1	14
CG391520	50 à 60	9016-80%	04290 1	1	14
CG3XX520	50 à 60		04293 2	1	21
CG392521	80 à 90	9005-30%	04299 4	1	14
CG391521	80 à 90	9016-80%	04298 7	1	14
CG3XX521	80 à 90		04301 4	1	21

Multi-RAL : préciser votre couleur à la commande (<https://www.couleursral.fr/ral-classic>)