

Les applications possibles sont :



Accessoires  
communs pour  
portails

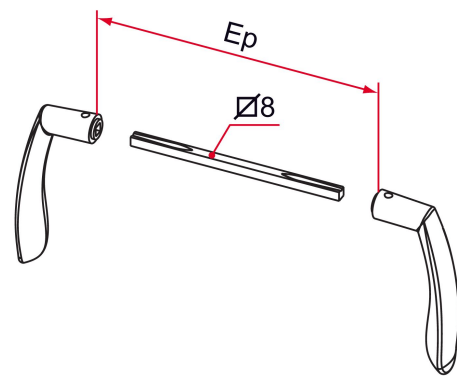


## Caractéristiques

- Béquilles en aluminium
- Fixation de la béquille par vis pointeau en inox
- Livrée avec carré de 8 mm en inox et clé de montage

### Astuce

- Bien déterminer le modèle de béquille en fonction de votre cas d'utilisation. Les épaisseurs sont indiquées pour l'épaisseur totale du montage : épaisseur du support (volet, porte, portail) + épaisseur serrure + épaisseur plaque ou entrée. Carré recoupable dans la limite de la forme anti-glissement. D'autres combinaisons avec nos différentes béquilles sont également possibles. Nous consulter.



Les applications possibles sont :



Accessoires  
communs pour  
portails



Produits à commander chez :  
TIRARD SAS 16, Avenue du Vimeu Vert Z.A. du Vimeu Industriel 80210  
FEUQUIERES-EN-VIMEU  
email : [commande@tirard-burgaud.com](mailto:commande@tirard-burgaud.com)

Les applications possibles sont :



Accessoires  
communs pour  
portails



Référence	Ep	Finition	GENCOD 3661598	Condit. par	Délai j
JE392024SAT30	30 à 60	9005-30%	04656 5	25	14
JE392024	30 à 60	9005-80%	02479 2	25	14
JE391024	30 à 60	9016-80%	02482 2	25	14
JE3XX024	30 à 60		02485 3	1	21
JE392025SAT30	60 à 90	9005-30%	04658 9	25	14
JE392025	60 à 90	9005-80%	02480 8	25	14
JE391025	60 à 90	9016-80%	02483 9	25	14
JE3XX025	60 à 90		02486 0	1	21
JE392026SAT30	90 à 120	9005-30%	04659 6	25	14
JE392026	90 à 120	9005-80%	02481 5	25	14
JE391026	90 à 120	9016-80%	02484 6	25	14
JE3XX026	90 à 120		02487 7	1	21

Multi-RAL : préciser votre couleur à la commande (<https://www.couleursral.fr/ral-classic>)