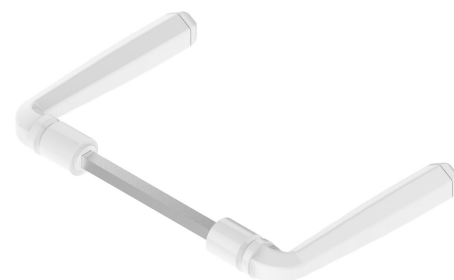


Les applications possibles sont :



Accessoires
communs pour
portails



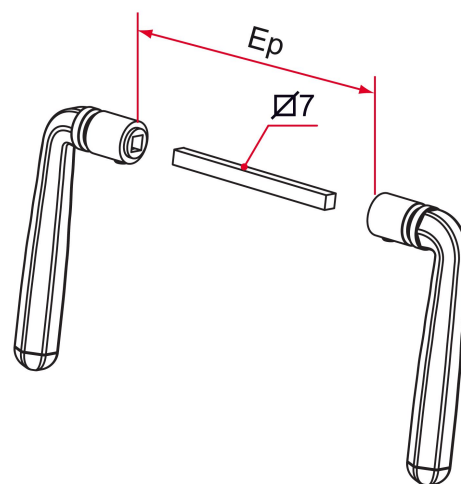
Caractéristiques

- Béquilles en polycarbonate
- Fixation de la béquille par vis pointeau en inox
- Livrée avec carré de 7 mm en inox ou acier et clé de montage



Astuce

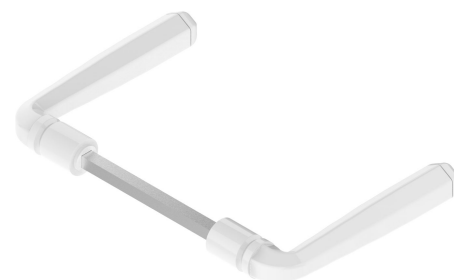
- Bien déterminer le modèle de béquille en fonction de votre cas d'utilisation. Les épaisseurs sont indiquées pour l'épaisseur totale du montage : épaisseur du support (volet, porte, portail) + épaisseur serrure + épaisseur plaque ou entrée. Carré recoupable dans la limite de la forme anti-glissement. D'autres combinaisons avec nos différentes béquilles sont également possibles. Nous consulter.



Les applications possibles sont :



Accessoires
communs pour
portails

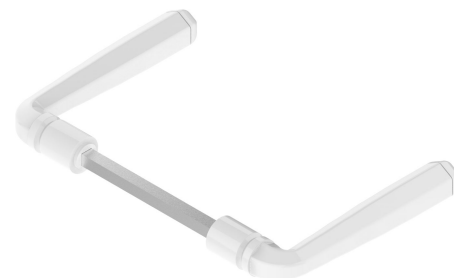


Produits à commander chez :
TIRARD SAS 16, Avenue du Vimeu Vert Z.A. du Vimeu Industriel 80210
FEUQUIERES-EN-VIMEU
email : commande@tirard-burgaud.com

Les applications possibles sont :



Accessoires
communs pour
portails



Référence	Ep	Matériau	Finition	GENCOD 3661598	Condit. par	Délai j
JE591001	30 à 60	acier	blanc	01762 6	25	7
JE591004	30 à 60	inox	blanc	01765 7	25	7
JE591002	60 à 90	acier	blanc	01763 3	25	7
JE591005	60 à 90	inox	blanc	01766 4	25	7
JE591003	90 à 120	acier	blanc	01764 0	25	7
JE591006	90 à 120	inox	blanc	01767 1	25	7

 Multi-RAL : préciser votre couleur à la commande (<https://www.couleursral.fr/ral-classic>)