

Les applications possibles sont :



Accessoires
communs pour
portails

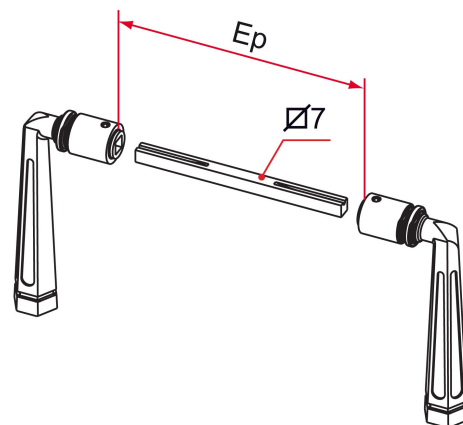


Caractéristiques

- Béquilles en aluminium
- Fixation de la béquille par vis pointeau en inox
- Livrée avec carré de 7 mm en inox et clé de montage

Astuce

- Bien déterminer le modèle de béquille en fonction de votre cas d'utilisation. Les épaisseurs sont indiquées pour l'épaisseur totale du montage : épaisseur du support (volet, porte, portail) + épaisseur serrure + épaisseur plaque ou entrée. Carré recoupable dans la limite de la forme anti-glissement. D'autres combinaisons avec nos différentes béquilles sont également possibles. Nous consulter.



Les applications possibles sont :



Accessoires
communs pour
portails



Produits à commander chez :
TIRARD SAS 16, Avenue du Vimeu Vert Z.A. du Vimeu Industriel 80210
FEUQUIERES-EN-VIMEU
email : commande@tirard-burgaud.com

Les applications possibles sont :



Accessoires
communs pour
portails



Référence	Ep	Finition	GENCOD 3661598	Condit. par	Délai j
JE392001	30 à 60	9005-80%	00587 6	25	7
JE391001	30 à 60	9016-80%	00575 3	25	7
JE3XX001	30 à 60		01494 6	1	21
JE392003	60 à 90	9005-80%	00589 0	25	7
JE391003	60 à 90	9016-80%	00577 7	25	7
JE3XX002	60 à 90		01495 3	1	21
JE392005	90 à 120	9005-80%	00591 3	25	7
JE391005	90 à 120	9016-80%	00579 1	25	7
JE3XX003	90 à 120		01496 0	1	21

Multi-RAL : préciser votre couleur à la commande (<https://www.couleursral.fr/ral-classic>)