

Les applications possibles sont :

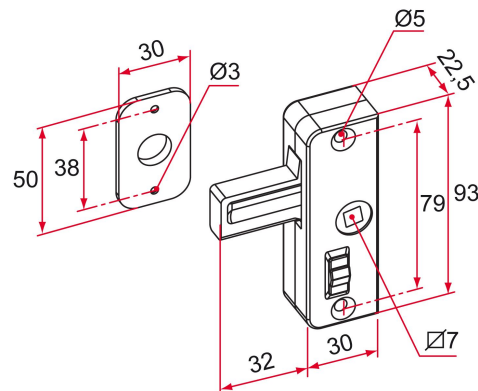


Portails battants



## Caractéristiques

- Livré avec entrée extérieure en composite
- Réversible
- Adapté aux clôtures basses ou économiques
- Manoeuvre avec béquille double
- Condamnation intérieure par bouton
- Pêne cupro-aluminium



Produits à commander chez :  
 TIRARD SAS 16, Avenue du Vimeu Vert Z.A. du Vimeu Industriel 80210  
 FEUQUIERES-EN-VIMEU  
 email : [commande@tirard-burgaud.com](mailto:commande@tirard-burgaud.com)

Les applications possibles sont :



Portails battants



Référence	Finition	GENCOD 3661598	Condit. par	Délai j
GS503001	noir	00550 0	1	7
GS501001	blanc	00549 4	1	7

 Multi-RAL : préciser votre couleur à la commande (<https://www.couleursral.fr/ral-classic>)