

Les applications possibles sont :



Portails battants



Portails coulissants



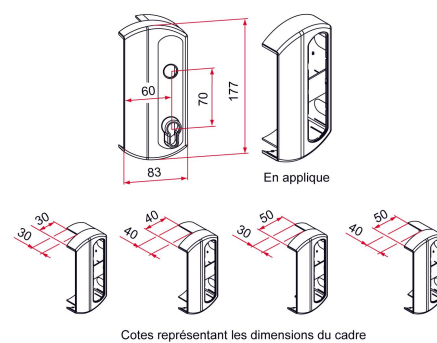
## Caractéristiques

- Réversible



### Astuce

- Compatible avec les serrures Modulox à pêne rentrant ou à pêne levant.



Produits à commander chez :  
 TIRARD SAS 16, Avenue du Vimeu Vert Z.A. du Vimeu Industriel 80210  
 FEUQUIERES-EN-VIMEU  
 email : [commande@tirard-burgaud.com](mailto:commande@tirard-burgaud.com)

Les applications possibles sont :



Portails battants



Portails coulissants



Référence	Cadre de	Finition	GENCOD 3661598	Condit. par	Délai j
GB592030	en applique	noir	01551 6	1	7
GB591030	en applique	blanc	01545 5	1	7
GB592031	30x30	noir	01552 3	1	7
GB591031	30x30	blanc	01546 2	1	7
GB592033	40x40	noir	01554 7	1	7
GB591033	40x40	blanc	01548 6	1	7
GB592032	50x30	noir	01553 0	1	7
GB591032	50x30	blanc	01547 9	1	7
GB592034	50x40	noir	01555 4	1	7
GB591034	50x40	blanc	01549 3	1	7

Multi-RAL : préciser votre couleur à la commande (<https://www.couleursral.fr/ral-classic>)