

Les applications possibles sont :



Portails battants



Portails coulissants



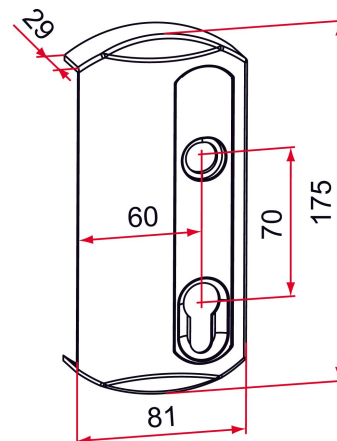
Caractéristiques

- Réversible



Astuce

- Compatible avec les serrures Modulox à pêne rentrant ou à pêne levant.



Produits à commander chez :
 TIRARD SAS 16, Avenue du Vimeu Vert Z.A. du Vimeu Industriel 80210
 FEUQUIERES-EN-VIMEU
 email : commande@tirard-burgaud.com

Les applications possibles sont :




Portails battants



Portails coulissants



Référence	Finition	GENCOD 3661598	Condit. par	Délai j
GB792020	9005-80%	01490 8	1	7
GB791020	9016-80%	01485 4	1	7
GB7XX020		01893 7	1	21

 Multi-RAL : préciser votre couleur à la commande (<https://www.couleursral.fr/ral-classic>)