

Les applications possibles sont :



Portails battants



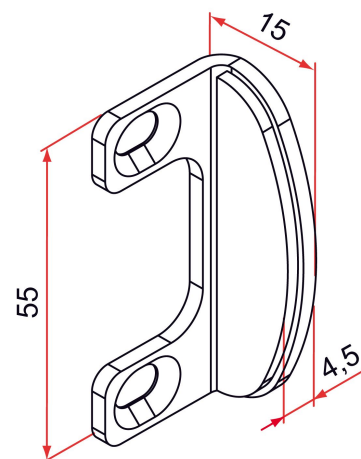
Caractéristiques

- En inox avec patin amortisseur d'épaisseur 2 mm



Astuce

- La butée peut se monter sur la serrure (ouverture intérieure) ou sur la gâche (ouverture extérieure).



Produits à commander chez :
 TIRARD SAS 16, Avenue du Vimeu Vert Z.A. du Vimeu Industriel 80210
 FEUQUIERES-EN-VIMEU
 email : commande@tirard-burgaud.com




Butée de portillon pour serrure Modulox à pêne rentrant

Les applications possibles sont :



Portails battants



Référence	Finition	GENCOD 3661598	Condit. par	Délai j
GB492041	9005-80%	01436 6	1	7
GB491041	9016-80%	01443 4	1	7
GB4XX041		01891 3	1	21

 Multi-RAL : préciser votre couleur à la commande (<https://www.couleursral.fr/ral-classic>)