

Les applications possibles sont :

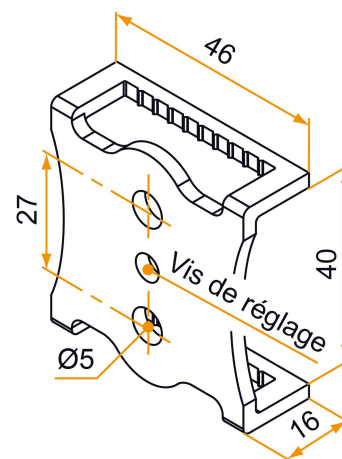


Volets battants PVC et aluminium



Caractéristiques

- En inox
- Vis de réglage fournies



Produits à commander chez :
BURGAUD SAS 147, rue des Paludiers Z.I. des Mares 85270 SAINT-HILAIRE-DE-RIEZ
email : commande@tirard-burgaud.com

Les applications possibles sont :



Volets battants PVC et aluminium



Référence	Nb trous	Finition	GENCOD 3565920	Condit. par	Délai j
4PE92002	2	9005-30%	11503 8	50	14
4PE91002	2	9016-80%	11501 4	50	14
4PE92002RAL	2		11504 5	1	14

Multi-RAL : préciser votre couleur à la commande (<https://www.couleursral.fr/ral-classic>)