

Les applications possibles sont :

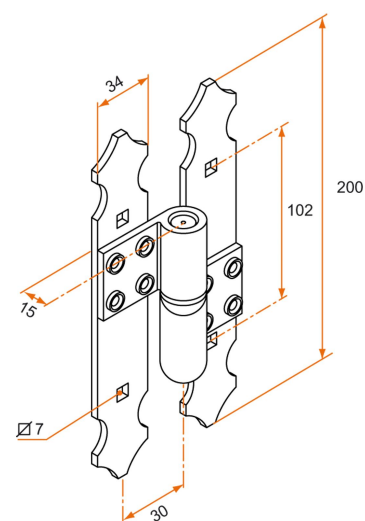


Volets battants PVC et  
aluminium



## Caractéristiques

- En aluminium
- Axe en composite



Produits à commander chez :  
BURGAUD SAS 147, rue des Paludiers Z.I. des Mares 85270 SAINT-HILAIRE-DE-RIEZ  
email : [commande@tirard-burgaud.com](mailto:commande@tirard-burgaud.com)



# Charnière H avec axe - Ø14 - H.200 - 35x4 - trous carrés de 7,5 - axe à 30

Les applications possibles sont :



Volets battants PVC et aluminium



Référence	Sens de montage	Finition	Pièce composite	GENCOD 3565920	Condit. par	Délai j
3PE92077G	gauche	9005-30%	noir	11630 1	30	14
3PE92077D	droite	9005-30%	noir	11629 5	30	14
3PE91072G	gauche	9016-80%	blanc	11622 6	30	14
3PE91072D	droite	9016-80%	blanc	11621 9	30	14
3PE92077GRAL	gauche		noir	18776 9	1	14
3PE92077DRAL	droite		noir	18777 6	1	14
3PE92077GABRAL	gauche		blanc	22275 0	1	14
3PE92077DABRAL	droite		blanc	22276 7	1	14

Multi-RAL : préciser votre couleur à la commande (<https://www.couleursral.fr/ral-classic>)