

Les applications possibles sont :

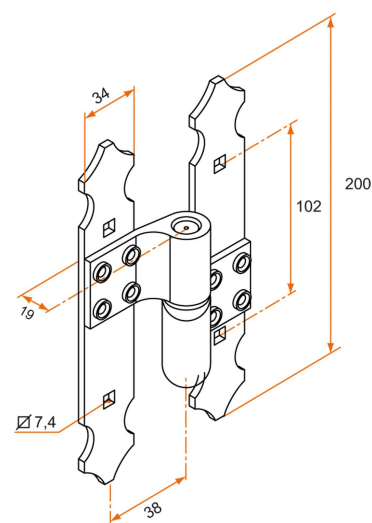


Volets battants PVC et
aluminium



Caractéristiques

- En aluminium
- Axe en composite



Produits à commander chez :
BURGAUD SAS 147, rue des Paludiers Z.I. des Mares 85270 SAINT-HILAIRE-DE-RIEZ
email : commande@tirard-burgaud.com



Charnière H avec axe - Ø14 - H.200 - 35x4 - trous carrés de 7,5 - axe à 38

Les applications possibles sont :



Volets battants PVC et aluminium



Référence	Sens de montage	Finition	Pièce composite	GENCOD 3565920	Condit. par	Délai j
3PE92076G	gauche	9005-30%	noir	11628 8	30	14
3PE92076D	droite	9005-30%	noir	11627 1	30	14
3PE91071G	gauche	9016-80%	blanc	11620 2	30	14
3PE91071D	droite	9016-80%	blanc	11619 6	30	14
3PE92076GRAL	gauche		noir	11636 3	1	14
3PE92076DRAL	droite		noir	11635 6	1	14
3PE92076GABRAL	gauche		blanc	22278 1	1	14
3PE92076DABRAL	droite		blanc	22277 4	1	14

Multi-RAL : préciser votre couleur à la commande (<https://www.couleursral.fr/ral-classic>)