

Les applications possibles sont :

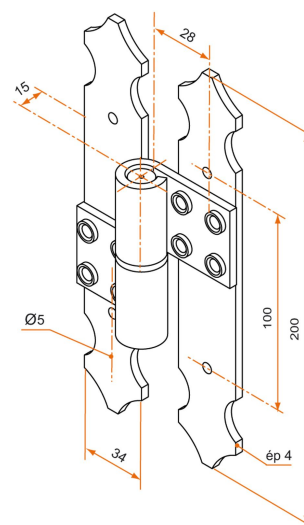


Volets battants PVC et
aluminium



Caractéristiques

- En aluminium
- Axe en composite



Produits à commander chez :
BURGAUD SAS 147, rue des Paludiers Z.I. des Mares 85270 SAINT-HILAIRE-DE-RIEZ
email : commande@tirard-burgaud.com

Les applications possibles sont :



Volets battants PVC et aluminium



Référence	Sens de montage	Finition	Pièce composite	GENCOD 3565920	Condit. par	Délai j
3PE92067G	gauche	9005-30%	noir	12413 9	30	14
3PE92067D	droite	9005-30%	noir	12410 8	30	14
3PE91062G	gauche	9016-80%	blanc	12483 2	30	14
3PE91062D	droite	9016-80%	blanc	12484 9	30	14
3PE92067GRAL	gauche		noir	12414 6	1	14
3PE92067DRAL	droite		noir	12411 5	1	14
3PE92067GABRAL	gauche		blanc	22269 9	1	14
3PE92067DABRAL	droite		blanc	22270 5	1	14

Multi-RAL : préciser votre couleur à la commande (<https://www.couleursral.fr/ral-classic>)