

Les applications possibles sont :

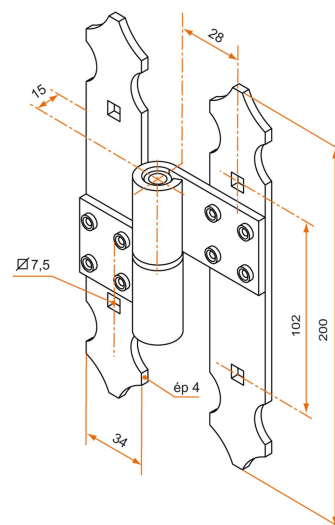


Volets battants PVC et aluminium



## Caractéristiques

- En aluminium
- Axe en composite



Produits à commander chez :  
BURGAUD SAS 147, rue des Paludiers Z.I. des Mares 85270 SAINT-HILAIRE-DE-RIEZ  
email : [commande@tirard-burgaud.com](mailto:commande@tirard-burgaud.com)

Les applications possibles sont :



Volets battants PVC et aluminium



Référence	Sens de montage	Finition	Pièce composite	GENCOD 3565920	Condit. par	Délai j
3PE92065G	gauche	9005-30%	noir	11050 7	30	14
3PE92065D	droite	9005-30%	noir	11051 4	30	14
3PE91060G	gauche	9016-80%	blanc	11612 7	30	14
3PE91060D	droite	9016-80%	blanc	11616 5	30	14
3PE92065GRAL	gauche		noir	13495 4	1	14
3PE92065DRAL	droite		noir	13494 7	1	14
3PE92065GABRAL	gauche		blanc	22245 3	1	14
3PE92065DABRAL	droite		blanc	22244 6	1	14

Multi-RAL : préciser votre couleur à la commande (<https://www.couleursral.fr/ral-classic>)