

Les applications possibles sont :

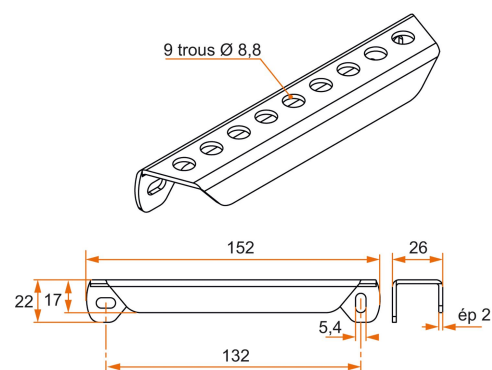


Volets battants PVC et aluminium



Caractéristiques

- En aluminium
- Poignée de tirage




Produits à commander chez :
BURGAUD SAS 147, rue des Paludiers Z.I. des Mares 85270 SAINT-HILAIRE-DE-RIEZ
email : commande@tirard-burgaud.com

Les applications possibles sont :



Volets battants PVC et aluminium



Référence	Finition	GENCOD 3565920	Condit. par	Délai j
3AC92007	9005-30%	18012 8	10	7
3AC91005	9016-80%	18013 5	10	7
3AC92007RAL		18015 9	1	14

 Multi-RAL : préciser votre couleur à la commande (<https://www.couleursral.fr/ral-classic>)