

Les applications possibles sont :

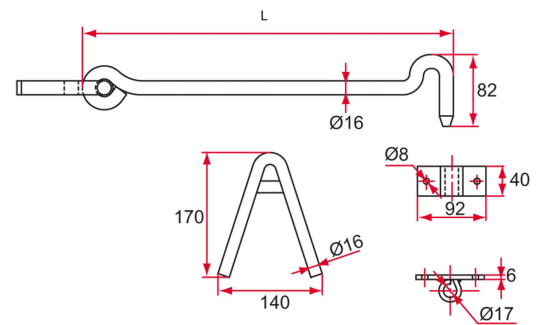


Portails battants



Caractéristiques

- En Acier Ø16
- Livré avec épingle à sceller et platine à visser



Produits à commander chez :
 BURGAUD SAS 147, rue des Paludiers Z.I. des Mares 85270 SAINT-HILAIRE-DE-RIEZ
 email : commande@tirard-burgaud.com

Les applications possibles sont :



Portails battants



Référence	L	Finition	GENCOD 3565920	Condit. par	Délai j
129159	1000	Zn+9005-30%	00314 4	1	21
129165	1000	Zn+9016-80%	00317 5	1	21
129149Q	1000	Zn	15742 7	1	14
129160	1200	Zn+9005-30%	12992 9	1	21
129150Q	1200	Zn	15743 4	1	14
129162	1400	Zn+9005-30%	00316 8	1	35
129152Q	1400	Zn	15744 1	1	35

 Multi-RAL : préciser votre couleur à la commande (<https://www.couleursral.fr/ral-classic>)