

Les applications possibles sont :

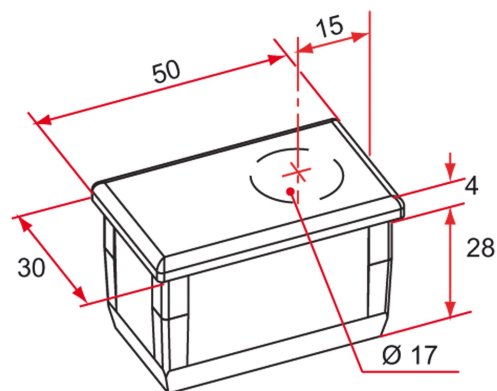


Portails battants



Caractéristiques

- Pour bague en laiton ou en composite



Produits à commander chez :
 TIRARD SAS 16, Avenue du Vimeu Vert Z.A. du Vimeu Industriel 80210
 FEUQUIERES-EN-VIMEU
 email : commande@tirard-burgaud.com



Embout pré-percé - 50x30 - pour profil de 50x30, Ep.1,8 - aluminium

Les applications possibles sont :



Portails battants



Référence	Finition	GENCOD 3661598	Condit. par	Délai j
LJ392001	9005-80%	00657 6	50	7
LJ391001	9016-80%	00656 9	50	7

 Multi-RAL : préciser votre couleur à la commande (<https://www.couleursral.fr/ral-classic>)