

Les applications possibles sont :



Quincaillerie



Menuiserie et agencement

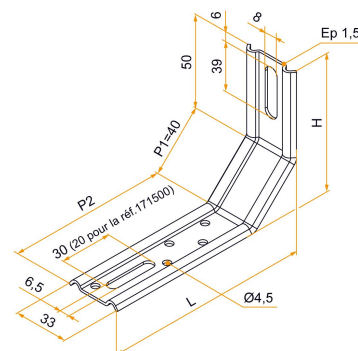


## Caractéristiques

- En acier traité
- Conforme Norme DTU 36.5 Avril 2010

### Astuce

- Mini de commande 5000 pièces panachées, délai départ usine 3 semaines, autres dimensions, nous consulter.
- Le nombre de trous Ø 4,5 varie selon le modèle d'équerre.



Marquage sur l'équerre :  
 T&B : Identification Tirard et Burgaud  
 RaP : Résistance admissible au poids  
 RaV : Résistance admissible au vent  
 xxx N : Valeur en Newton, en fonction du type et référence de patte

Produits à commander chez :  
 BURGAUD SAS 147, rue des Paludiers Z.I. des Mares 85270 SAINT-HILAIRE-DE-RIEZ  
 email : [commande@tirard-burgaud.com](mailto:commande@tirard-burgaud.com)

Les applications possibles sont :



Quincaillerie



Menuiserie et agencement



Référence	H x L	P2	Finition	GENCOD 3565920	Condit. par	Délai j
171500	80x60	30	galvanisé	10078 2	200	21
171510	80x70	40	galvanisé	12236 4	200	21
171520	80x80	50	galvanisé	12237 1	200	21
171530	80x90	60	galvanisé	07383 3	150	21
171540	80x100	70	galvanisé	11912 8	150	21
171550	80x110	80	galvanisé	07384 0	150	21
171560	80x120	90	galvanisé	11913 5	150	21
171570	80x130	100	galvanisé	12238 8	150	21
171580	80x140	110	galvanisé	12239 5	100	21
171590	80x150	120	galvanisé	12240 1	100	21
171600	80x160	130	galvanisé	12241 8	100	21
171610	80x170	140	galvanisé	12242 5	100	21
171620	80x180	150	galvanisé	12243 2	100	21
171630	80x190	160	galvanisé	12244 9	100	21
171640	80x200	170	galvanisé	12245 6	100	21

Multi-RAL : préciser votre couleur à la commande (<https://www.couleursral.fr/ral-classic>)