

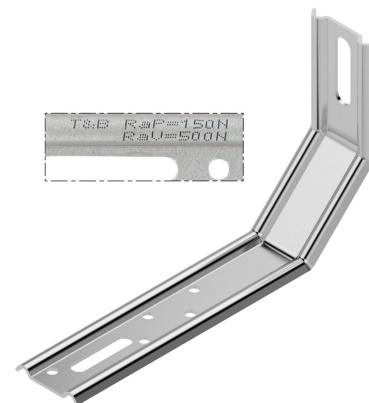
Les applications possibles sont :



Quincaillerie



Menuiserie et agencement

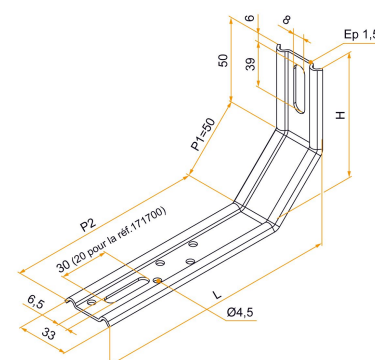


## Caractéristiques

- En acier traité
- Conforme Norme DTU 36.5 Avril 2010

### Astuce

- Mini de commande 5000 pièces panachées, délai départ usine 3 semaines, autres dimensions, nous consulter.
- Le nombre de trous Ø 4,5 varie selon le modèle d'équerre.



Marquage sur l'équerre :  
 T&B : Identification Tirard et Burgaud  
 RaP : Résistance admissible au poids  
 RaV : Résistance admissible au vent  
 xxx N : Valeur en Newton, en fonction du type et référence de patte

Produits à commander chez :  
 BURGAUD SAS 147, rue des Paludiers Z.I. des Mares 85270 SAINT-HILAIRE-DE-RIEZ  
 email : [commande@tirard-burgaud.com](mailto:commande@tirard-burgaud.com)

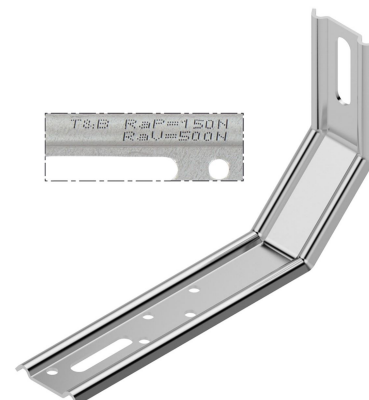
Les applications possibles sont :



Quincaillerie



Menuiserie et agencement



Référence	H x L	P2	Finition	GENCOD 3565920	Condit. par	Délai j
171700	85x65	30	galvanisé	18117 0	200	21
171710	85x75	40	galvanisé	18116 3	200	21
171720	85x85	50	galvanisé	18115 6	200	21
171730	85x95	60	galvanisé	18114 9	150	21
171740	85x105	70	galvanisé	18113 2	150	21
171750	85x115	80	galvanisé	18112 5	150	21
171760	85x125	90	galvanisé	18111 8	100	21
171770	85x135	100	galvanisé	18110 1	100	21
171780	85x145	110	galvanisé	18109 5	100	21
171790	85x155	120	galvanisé	18108 8	100	21
171800	85x165	130	galvanisé	18107 1	100	21
171810	85x175	140	galvanisé	18106 4	100	21
171820	85x185	150	galvanisé	18105 7	100	21
171830	85x195	160	galvanisé	12246 3	100	21

Multi-RAL : préciser votre couleur à la commande (<https://www.couleursral.fr/ral-classic>)