

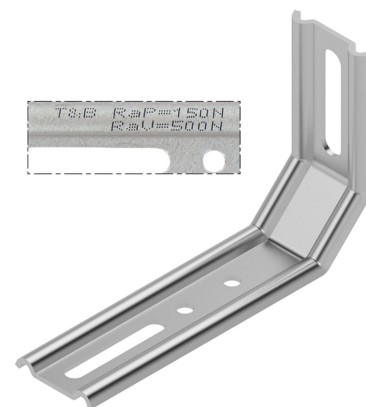
Les applications possibles sont :



Quincaillerie



Menuiserie et agencement

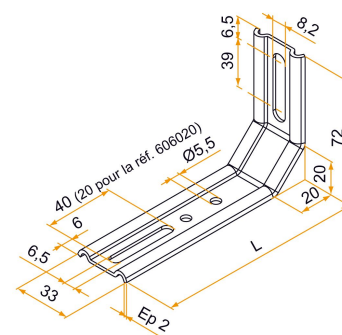


## Caractéristiques

- En acier traité
- Conforme Norme DTU 36.5 Avril 2010

### Astuce

- Mini de commande 5000 pièces panachées, délai départ usine 3 semaines, autres dimensions, nous consulter.
- Le nombre de trous Ø 5,5 varie selon le modèle d'équerre.



Marquage sur l'équerre :  
 T&B : Identification Tirard et Burgaud  
 RaP : Résistance admissible au poids  
 RaV : Résistance admissible au vent  
 xxx N : Valeur en Newton, en fonction du type et référence de patte

Produits à commander chez :  
 BURGAUD SAS 147, rue des Paludiers Z.I. des Mares 85270 SAINT-HILAIRE-DE-RIEZ  
 email : [commande@tirard-burgaud.com](mailto:commande@tirard-burgaud.com)

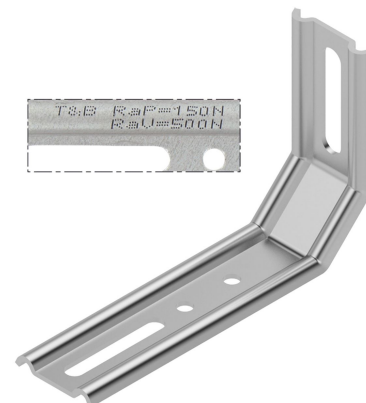
Les applications possibles sont :



Quincaillerie



Menuiserie et agencement



Référence	L	Section	Finition	GENCOD 3565920	Condit. par	Délai j
606020	55	30x2	galvanisé	02705 8	100	14
606025	70	30x2	galvanisé	02706 5	100	21
606030	80	30x2	galvanisé	02707 2	100	14
606035	100	30x2	galvanisé	02708 9	100	14
606040Q	120	30x2	galvanisé	02709 6	100	14
606045	130	30x2	galvanisé	02710 2	100	21
606050	140	30x2	galvanisé	02711 9	100	14

Multi-RAL : préciser votre couleur à la commande (<https://www.couleursral.fr/ral-classic>)