

Les applications possibles sont :

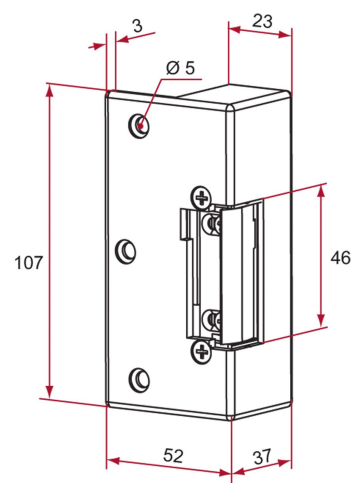


Portails battants



Caractéristiques

- Boîtier en zamak
- Réversible



Produits à commander chez :
 TIRARD SAS 16, Avenue du Vimeu Vert Z.A. du Vimeu Industriel 80210
 FEUQUIERES-EN-VIMEU
 email : commande@tirard-burgaud.com



Gâche électrique en applique pour portillon série renforcée (300kg)

Les applications possibles sont :



Portails battants



Référence	Finition	GENCOD 3661598	Condit. par	Délai j
GN792005	9005-80%	02250 7	1	7
GN791005	9016-80%	02249 1	1	14

 Multi-RAL : préciser votre couleur à la commande (<https://www.couleursral.fr/ral-classic>)