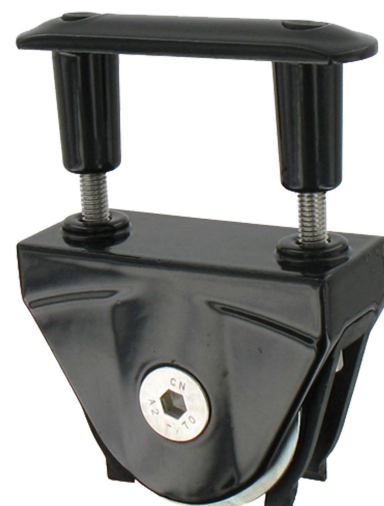


Les applications possibles sont :



Portails coulissants

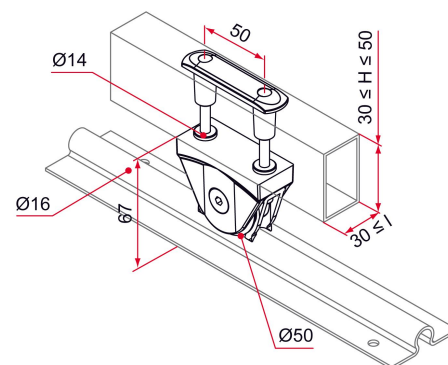


Caractéristiques

- Chape en aluminium brut ou poudré
- Galet en acier zingué ou inox
- Charge admissible par galet 200 Kg
- Avec visserie traitée anti-corrosion (Géomet®) et plaque de fixation

Astuce

- Répond à la norme NF EN13241-1.



Produits à commander chez :
 TIRARD SAS 16, Avenue du Vimeu Vert Z.A. du Vimeu Industriel 80210
 FEUQUIERES-EN-VIMEU
 email : commande@tirard-burgaud.com

Les applications possibles sont :



Portails coulissants



Référence	Matériau galet	Finition	GENCOD 3661598	Condit. par	Délai j
NN192002P	acier	9005-80%	04151 5	1	21
NN191002P	acier	9016-80%	04149 2	1	14
NN190001P	acier	9010-30%	04150 8	1	14
NN492001P	inox	9005-80%	04154 6	1	21
NN491001P	inox	9016-80%	04152 2	1	14
NN490001P	inox	9010-30%	04153 9	1	14
NN4XX001P	inox		04807 1	1	21

Multi-RAL : préciser votre couleur à la commande (<https://www.couleursral.fr/ral-classic>)