

Les applications possibles sont :



Portails coulissants



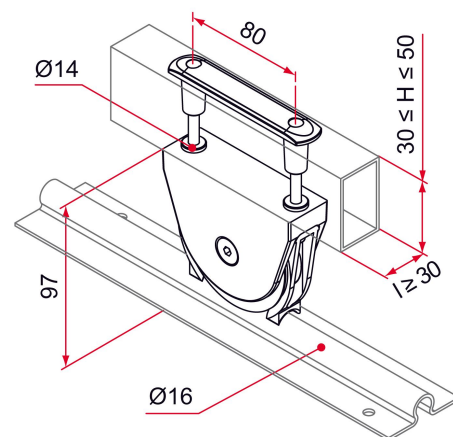
Caractéristiques

- Chape aluminium poudré
- Galet en acier zingué ou en inox
- Charge admissible par galet : 200 Kg
- Avec visserie traitée anti-corrosion (Géomet®) et plaque de fixation



Astuce

- Répond à la norme NF EN13241-1.



Produits à commander chez :
 TIRARD SAS 16, Avenue du Vimeu Vert Z.A. du Vimeu Industriel 80210
 FEUQUIERES-EN-VIMEU
 email : commande@tirard-burgaud.com

Les applications possibles sont :



Portails coulissants



Référence	Matériau galet	Finition	GENCOD 3661598	Condit. par	Délai j
NN192010P	acier	9005-80%	03011 3	1	14
NN191010P	acier	9016-80%	04156 0	1	7
NN190010P	acier	9010-30%	04157 7	1	14
NN1XX010P	acier		05017 3	1	21
NN492020P	inox	9005-80%	04161 4	1	14
NN491020P	inox	9016-80%	04159 1	1	7
NN490020P	inox	9010-30%	04160 7	1	14
NN4XX020P	inox		05018 0	1	21

Multi-RAL : préciser votre couleur à la commande (<https://www.couleursral.fr/ral-classic>)